

1. НАЗНАЧЕНИЕ

Спиртовые термометры серии Т-ОТ предназначены для измерения температуры теплоносителя в трубопроводах систем отопления, ГВС и т. д.

2. ТЕХНИЧЕСКИЕ ХАРАКТЕРИСТИКИ

2.1 Техническое описание.

Спиртовой термометр серии Т-ОТ имеет классическую компоновку, и различные варианты исполнения, согласно DIN 16185В и 16186В. Серия Т-200V имеет длину корпуса 150 мм, Т-250V имеет длину корпуса 190 мм. Все технические параметры приведены в таблице:

Тип	Т – 200 V	Т – 250 V
Продукт	Стеклоанный термометр с бумажной шкалой	Стеклоанный термометр с бумажной шкалой
Шкала *	0 °С – 120 °С *	0 °С – 120 °С *
Диаметр корпуса	16 mm	17 mm
Диаметр стебля	6,5 mm	7 mm
Длина корпуса	150 mm	190 mm
Длина стебля	38 mm	38 mm
Общая длина	195 mm	230 mm
Измеряющее вещество	Ксилол	Ксилол
Класс точности	2,5	2,5
Точки поверки	+ 30 °С, + 70 °С	+ 30 °С, + 70 °С

* Возможна поставка термометров со шкалой 0 – 150 °С

Для монтажа термометров Т-V применяются латунные оправы серии Т-ОТ.

3. КОМПЛЕКТНОСТЬ

В комплект поставки входят: Спиртовой термометр серии Т-ОТ (1 шт.), паспорт (1 экз.)

4. УПАКОВКА И ТРАНСПОРТИРОВКА:

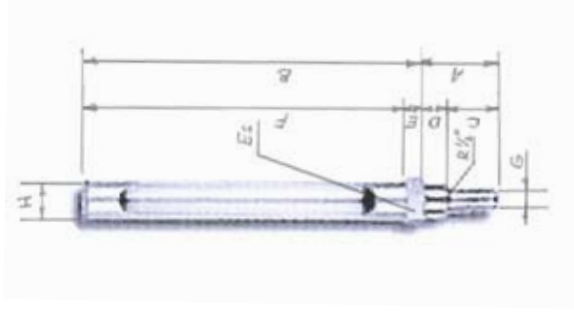
При хранении и транспортировке следует оберегать термометр от условий избыточной влажности и температуры окружающей среды ниже -30 °С. Необходимо аккуратно распаковывать и монтировать термометр во избежание механических повреждений отдельных элементов. Механическое повреждение термометра при распаковке и монтаже делает гарантию изготовителя недействительной.

5. МОНТАЖ И ЭКСПЛУАТАЦИЯ ТЕРМОМЕТРА

5.1 Термометр устанавливается в специальную латунную оправу. Латунная оправа подсоводится к системе через резьбовое подключение 1/2". Не допускается эксплуатация термометра при параметрах, превышающих заданный рабочий диапазон. При соблюдении условий эксплуатации, термометр обслуживания не требует.

Параметры оправ для термометров приведены в таблице:

Тип	Т-200 ОТ	Т-250 ОТ
Размеры:		
A, mm	41	41
B, mm	158	193
C, mm	27	27
D, mm	14	14
E, mm	10	10
F, mm	148	183
G, mm	13	13
H, mm	20	22
Шестигранник ES		
	25	25



6. УКАЗАНИЯ ПО МЕРАМ БЕЗОПАСНОСТИ

Термометр в части требований безопасности труда соответствует ГОСТ 12.3.001.-85 и ГОСТ.12.2.063-81. Опасных и вредных производственных факторов не создаёт.

7. Типы и номера артикулов:

T-200 V	03 06 320	Спиртовой термометр 200 мм, 0-120 °С
T-250 V	02 06 325	Спиртовой термометр 250 мм, 0-120 °С
T 200 - V 150 Grad	03 06 321	Спиртовой термометр 250 мм, 0-150 °С
T-200 OT	03 06 420	Латунная оправа 200 мм, наружная резьба 1/2"
T-250 OT	03 06 425	Латунная оправа 250 мм, наружная резьба 1/2"

ГАРАНТИЙНЫЙ ТАЛОН

Термометр спиртовой серии T-0T

N	Артикул	Количество	Примечание
1			
2			
3			
4			
5			

Дата продажи _____ штамп или печать
торгующей организации

Продавец _____

Гарантийный срок - 1 год со дня ввода в эксплуатацию при условии соблюдения потребителем требований к монтажу и эксплуатации, изложенных в настоящем паспорте.
Рекламации и претензии к качеству товара принимаются сервис центрами официальных дилеров компании Watts Industries в России.

При предъявлении претензии к качеству товара покупатель предоставляет следующие документы:

1. Заявление в произвольной форме, в котором указывает:
 - наименование организации или покупателя
 - фактический адрес покупателя и телефон для контакта
 - краткое описание параметров системы, где использовалось изделие
 - краткое описание дефекта

2. Документ, свидетельствующий о покупке изделия (накладная)
3. Настоящий гарантийный талон

Отметка о возврате или обмене товара:

Дата: «__» _____ 200__ г.



A Division of Watts Water Technologies Inc.

ТЕРМОМЕТРЫ СПИРТОВЫЕ T-0T

ПАСПОРТ



Watts Industries Deutschland GmbH

Отказное письмо ВНИИС № 101-ГК/4809 от 26.03.2007

Аттестован европейскими метрологическими стандартами (ЕЭС/ИСО)