

Модульные системы для БТП и котельных до 2,8 МВт (100 м³/час) , PN10

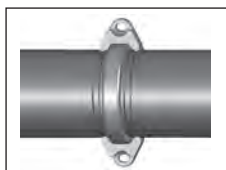
Состав системы:

- Распределители на 2 или 3 контура
- Угловое соединение коллекторов
- Модульные насосные группы Ду25-Ду65, широкий выбор насосов
- Расход до 100 м³/час, тепловая мощность до 2,8 МВт
- Дополнительно – Комбинированное устройство с функциями сепарации газов, удаления шлама, гидравлической стрелки

Преимущества:

- Упрощенное проектирование
- Быстрый монтаж
- Исключение ошибок на всех стадиях работы с оборудованием

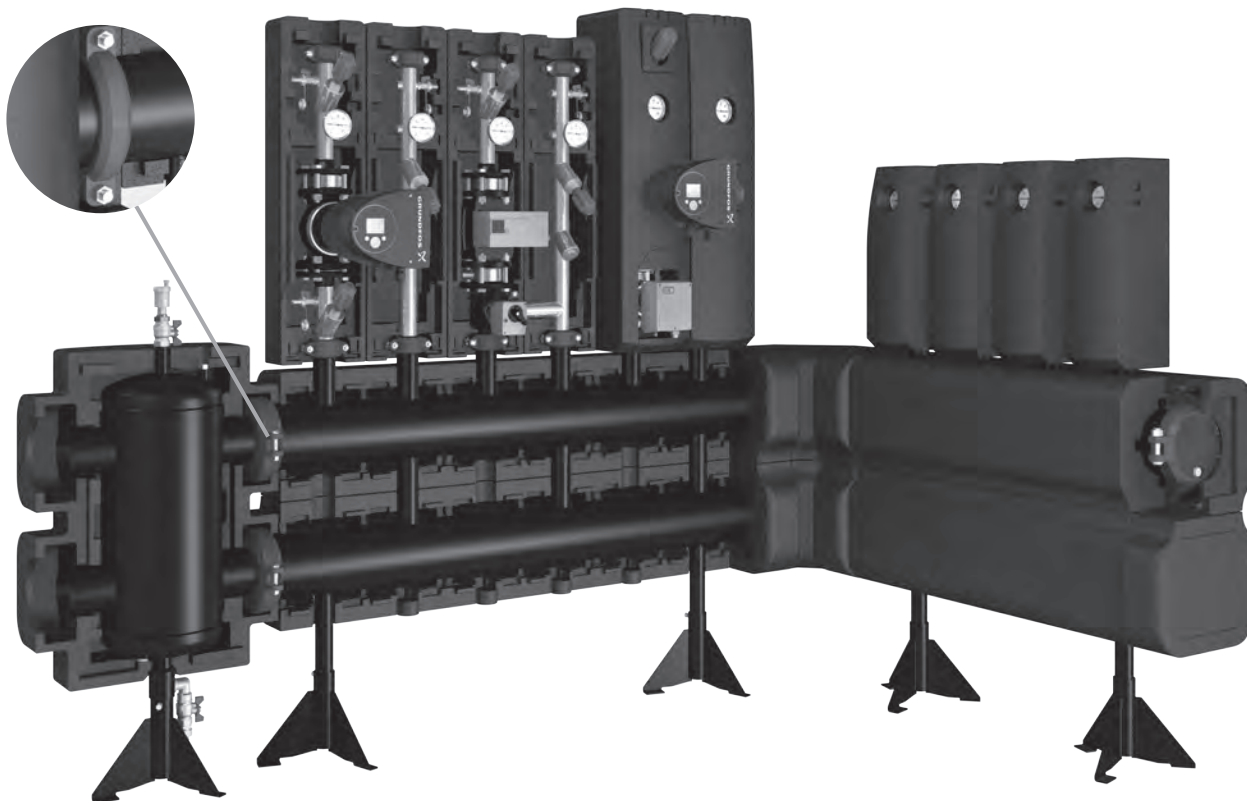
Соединение Victaulic



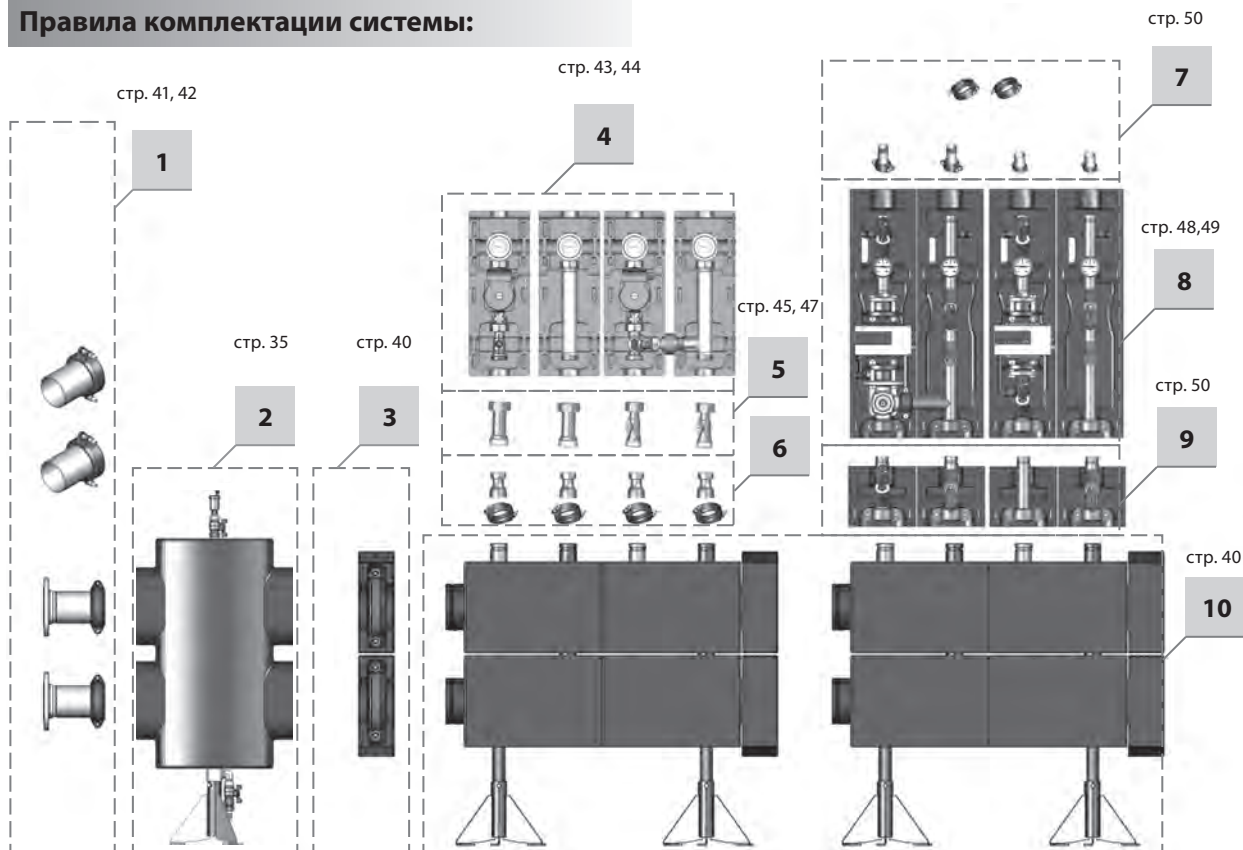
Соединение применяется для упрощения и ускорения монтажа элементов модульной системы между собой. При этом для подключения к источнику и потребителям применяются соответствующие переходники.

Процесс сборки соединения с Victaulic заключается в стыковке трубных частей с предварительно выполненными на заводе желобами. Муфта с впрессованным кольцевым уплотнением устанавливается в желоба и стягивается двумя болтами.

Результат: Монтаж еще быстрее и надежнее



Правила комплектации системы:



1. Концевики для подключения источника тепла к распределительной системе (муфта Victaulic, переход на сварку, переход на плоский фланец - сверху вниз соответственно).

Примечание: гидравлическая стрелка и распределительные коллектора снабжены патрубками Victaulic (с желобами по внешнему диаметру патрубка). Эти патрубки предназначены для соединения этих элементов между собой, присоединения к источнику тепла и монтажа к распределительным коллекторам насосных групп. Для соединения 2-х патрубков Victaulic, требуется специальная муфта с впрессованным кольцевым уплотнением. Муфта не входит в комплект поставки гидрострелок и коллекторов.

2. Гидравлическая стрелка. Предназначена для гидравлического разделения источников и потребителей тепла. Обеспечивает экономичность использования энергоносителей и ресурса оборудования. Все трубопроводные подключения заканчиваются патрубками Victaulic.

3. Муфты Victaulic с теплоизоляцией. Предназначены для присоединения распределительного коллектора к гидравлической стрелке.

4. Насосные группы Ду 25, 32 мм, V-UK (прямая)/V-MK (смесительная). Со стороны подключения к коллектору - резьба HP 1 1/2" (требуют обязательного наличия перехода на Victaulic - поз. 6). Со стороны подключения к потребителю - резьба BP 1" или BP 1 1/4".

5. Вставки под насосные группы V-UK/V-MK. Для насосной группы V-MK вставка снабжена отсечными шаровыми кранами для полного отсека насоса от отопительного/котлового контуров. Вставка для V-UK шаровых кранов не имеет. Она только выравнивает по высоте группу V-UK относительно группы V-MK со вставкой.

6. Переходники с 1 1/2" на систему Victaulic Ду 50 мм. Необходимы для соединения насосных групп V-UK/V-MK (Ду 25, 32 мм) с посадочными патрубками распределительного коллектора.

7. Концевики для насосных групп FL-UK/FL-MK (Ду 40, 50, 65 мм): муфта Victaulic (в самом верху), переход на наружную резьбу, переход на сварку - слева на право.

8. Насосные группы FL-UK (прямая группа) и FL-MK (с 3-х ходовым смесителем) с проходными сечениями Ду 40, 50, 65 мм. Со стороны подключения к коллектору заканчиваются патрубком Ду 50 с муфтой Victaulic. Со стороны подключения к потребителю труба имеет желоб Victaulic по наружной стороне соотв. диаметра. Для подключения потребителя требуется один из концевиков поз. 7.

9. Вставки под насосные группы FL-UK/FL-MK. Для насосной группы FL-UK вставка поставляется с одним вентилем плавного закрытия, а для FL-MK - с двумя. Все вставки поставляются с теплоизоляцией и муфтой Victaulic со стороны подключения к коллектору.

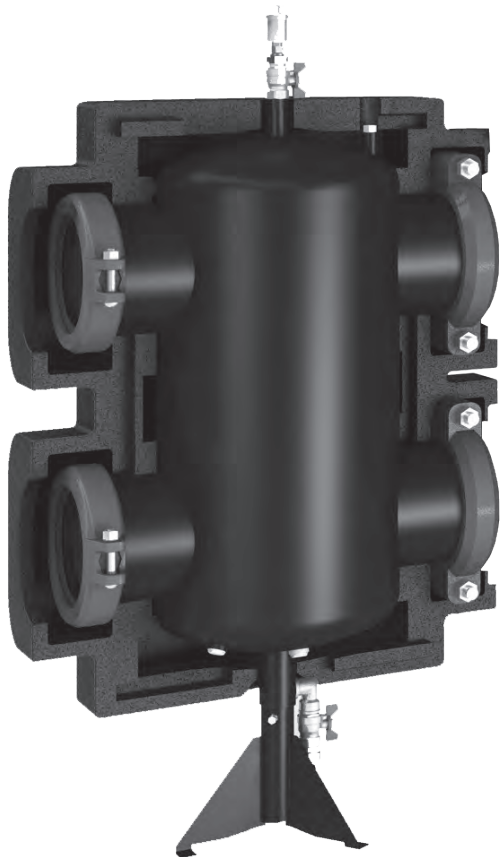
10. Напольные модули распределительного коллектора большой мощности. Поставляются различной пропускной способности (до 2,8 МВт) и бывают 2-х типов - на 2 и на 3 контура. Это позволяет создавать коллектора с любым количеством посадочных мест для насосных групп - от 2-х до бесконечности. Присоединительная муфта с заглушкой для объединения коллекторов поставляется вместе с модулем коллектора.

Примечание: Отсечные вставки поз.5 и 9 обязательны для комплектации подведомственных котельных. Во всех остальных случаях - на усмотрение монтажной организации.

Многофункциональные устройства (гидравлические стрелки) с соединением Victaulic

Увеличение срока службы для каждой отопительной системы!

5



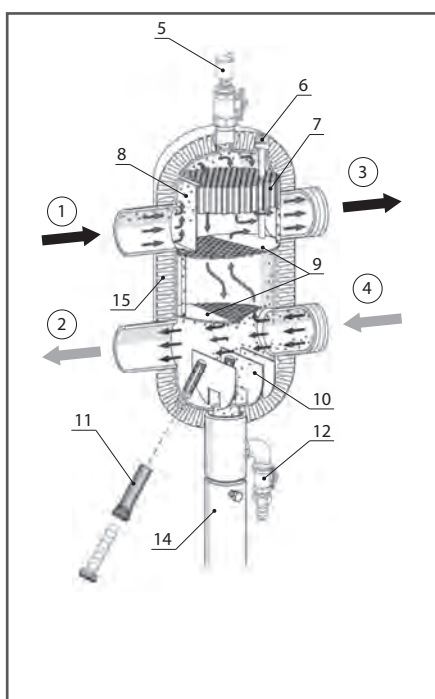
Продукт:

- Гидравлическое разделение контуров источника и потребителей
- Удаление воздуха из системы
- Вывод шлама из системы
- Магнитные уловители металлических примесей (опция)
- DN50 – 200 до 2800 кВт (ΔT=25K)

Основные преимущества:

- Защита системы от интенсивной коррозии
- Удаление шлама из системы
- Исключение взаимного гидравлического влияния насосов
- Качественная сепарация газов из системы

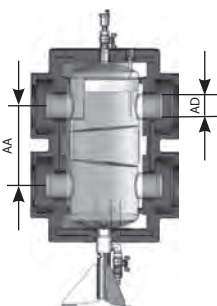
Устройство гидравлической стрелки с соединением Victaulic



Обозначения:

- 1 - подающая линия котлового контура;
- 2 - обратная линия котлового контура;
- 3 - подающая линия потребителей тепла;
- 4 - обратная линия потребителей тепла;
- 5 - автоматический воздухоотводчик с отсекающим краном;
- 6 - гильза для размещения датчика температуры котлового регулятора;
- 7 - соты из специального полимера для сепарации воздуха;
- 8 - канал разгона теплоносителя;
- 9 - пластины с частичной перфорацией (для ускорения стабилизации потока);
- 10 - пластины, предотвращающие вымывание шлама со дна гидрострелки;
- 11 - магнитный уловитель в гильзе из нержавеющей стали (опция);
- 12 - кран для слива;
- 14 - ножка для напольного монтажа;
- 15 - блочная EPP теплоизоляция.

Новая
теплоизоляция
EPP



Многофункциональное устройство, гидравлическая стрелка

Функции:

1. Эффективное удаление растворенных газов (встроенная структура Honey Comb)
2. Сбор и удаление загрязнений в системе. При установке магнитных уловителей (опция) – вывод магнетита из системы.
- 3.1 – С функцией гидравлической стрелки (см. артикул)
- 3.2– Без функции гидравлической стрелки (см. артикул)

Корпус: цилиндрическая обечайка, сваренная встык. Патрубки – бесшовная стальная труба. Соединения под муфту Victaulic. В новой теплоизоляции EPP.

В донной части дренажный кран 1", 4-заглушенных отверстия для установки магнитных уловителей (опция).

В верхней части автоматический поплавковый воздухоотводчик, отсечной шаровой кран, гильза Ду 9 мм с резьбой 3/8" для температурного датчика.

В комплекте телескопическая опора (регулировка по высоте Δ=180 мм).

PN: 6 бар либо 10 бар, T_{max}: 110 °C

Многофункциональное устройство с функцией гидравлической стрелки, PN6

| Тип | Мощность* | Расход | Ду, мм | AA, мм | Артикул | Цена, Евро/ед. |
|-----------|-----------|----------|--------|--------|--------------|----------------|
| HZW 50/6 | 135 кВт | 6 м³/ч | 50 | 225 | ME 66374.50 | 1095,87 |
| HZW 80/6 | 280 кВт | 12 м³/ч | 80 | 225 | ME 66374.80 | 1097,98 |
| HZW 100/6 | 700 кВт | 30 м³/ч | 100 | 340 | ME 66374.100 | 1371,42 |
| HZW 150/6 | 1150 кВт | 50 м³/ч | 150 | 450 | ME 66374.150 | 2254,14 |
| HZW 200/6 | 2300 кВт | 100 м³/ч | 200 | 450 | ME 66374.200 | 2301,47 |

* - расчетная ΔT = 20 °C (коэффициент пересчета на ΔT = 25 °C – 1,25).

Многофункциональное устройство с функцией гидравлической стрелки, PN10

| | | | | | | |
|------------|----------|----------|-----|-----|--------------|--------------------|
| HZW 50/10 | 135 кВт | 6 м³/ч | 50 | 225 | ME 66374.53 | цены по запросу |
| HZW 80/10 | 280 кВт | 12 м³/ч | 80 | 225 | ME 66374.83 | |
| HZW 100/10 | 700 кВт | 30 м³/ч | 100 | 340 | ME 66374.103 | |
| HZW 150/10 | 1150 кВт | 50 м³/ч | 150 | 450 | ME 66374.153 | |
| HZW 200/10 | 2300 кВт | 100 м³/ч | 200 | 450 | ME 66374.203 | |

* - расчетная ΔT = 20 °C (коэффициент пересчета на ΔT = 25 °C – 1,25).

Многофункциональное устройство без функции гидравлической стрелки, PN6

| | | | | | | |
|------------|----------|----------|-----|-----|--------------|---------|
| HZW0 50/6 | 135 кВт | 6 м³/ч | 50 | 225 | ME 66374.52 | 1095,87 |
| HZW0 80/6 | 280 кВт | 12 м³/ч | 80 | 225 | ME 66374.81 | 1097,98 |
| HZW0 100/6 | 700 кВт | 30 м³/ч | 100 | 340 | ME 66374.101 | 1371,42 |
| HZW0 150/6 | 1150 кВт | 50 м³/ч | 150 | 450 | ME 66374.151 | 2254,14 |
| HZW0 200/6 | 2300 кВт | 100 м³/ч | 200 | 450 | ME 66374.204 | 2301,47 |

* - расчетная ΔT = 20 °C (коэффициент пересчета на ΔT = 25 °C – 1,25).

Многофункциональное устройство без функции гидравлической стрелки, PN10

| | | | | | | |
|-------------|----------|----------|-----|-----|--------------|--------------------|
| HZW0 50/10 | 135 кВт | 6 м³/ч | 50 | 225 | ME 66374.55 | цены по запросу |
| HZW0 80/10 | 280 кВт | 12 м³/ч | 80 | 225 | ME 66374.85 | |
| HZW0 100/10 | 700 кВт | 30 м³/ч | 100 | 340 | ME 66374.105 | |
| HZW0 150/10 | 1150 кВт | 50 м³/ч | 150 | 450 | ME 66374.155 | |
| HZW0 200/10 | 2300 кВт | 100 м³/ч | 200 | 450 | ME 66374.205 | |

* - расчетная ΔT = 20 °C (коэффициент пересчета на ΔT = 25 °C – 1,25).

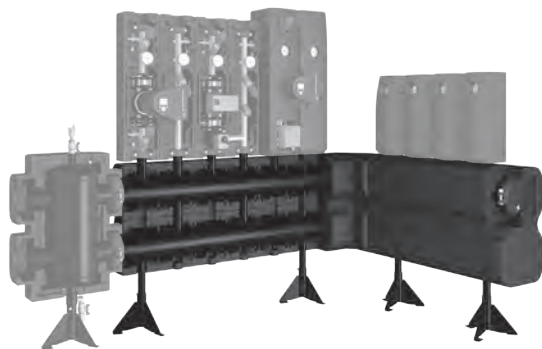
Примечание: Многофункциональное устройство без функции гидравлической стрелки предназначено для установок, где запрещено подмешивать горячую подачу в обратку (например городская теплосеть).

Магнитный уловитель (комплект)

| Тип | Артикул | Цена, Евро/ед. |
|--|--------------|----------------|
| для многофункционального устройства до 280 кВт (2 шт.) | ME 60364.500 | 306,48 |
| для многофункционального устройства от 700 кВт (4 шт.) | ME 60364.501 | 347,48 |

Для улавливания металлического мусора в отопительной системе.





Напольные распределительные гребенки Майбес (подающая линия слева)

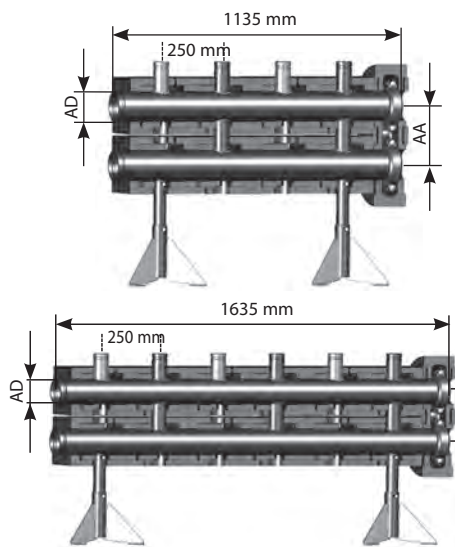
Распределительная гребенка состоит из подающего и обратного коллекторов, расположенных друг над другом в виде единого модуля.

Верхний коллектор – подающий, нижний – обратный. Подключение котельного контура к распределителю возможно как слева так и справа. Подающая линия контура потребителя расположена слева в силу заводского исполнения распределителя.

Все соединения распределителя под обжимные муфты Victaulic. Условные диаметры выходов для подключения контуров потребителей Ду 50.

Распределители выполнены из черной стали, покрыты черным лаком, поставляются в термоизоляции, с двумя телескопическими опорами (диапазон регулирования Δ=180 мм). Распределитель с одной стороны имеет глухие диски в соединениях Victaulic в верхнем и нижнем коллекторах. При этом каждый из дисков имеет заглушку 1/2", в которую, например, может быть интегрирован кран KFE для слива коллекторов. Для пристыковки другого распределителя при расширении количества контуров потребителей, глухие диски вынимаются и соединение осуществляется при помощи освободившихся обжимных муфт Victaulic

Возможно осуществить стыковку распределителей, имеющих одинаковые типоразмеры.
PN10, T_{max}: 110 °C



Распределительная гребенка на 2 контура, Victaulic, PN10

| Тип | Мощность | Расход | Ду, мм | АА, мм | Артикул | Цена, Евро/ед. |
|-------|----------|----------|--------|--------|------------|----------------|
| V 100 | 280 кВт | 12 м³/ч | 100 | 225 | ME 66457.0 | 767,73 |
| V 150 | 700 кВт | 30 м³/ч | 150 | 340 | ME 66457.2 | 1161,33 |
| V 152 | 1150 кВт | 50 м³/ч | 150 | 450 | ME 66457.4 | 1433,98 |
| V 200 | 2300 кВт | 100 м³/ч | 200 | 450 | ME 66457.6 | 1843,98 |

Расчетная ΔT = 20 °C, T max. = 110 °C. (коэффициент пересчета на ΔT = 25 °C – 1,25).

Распределительная гребенка на 3 контура, Victaulic, PN10

| | | | | | | |
|-------|----------|----------|-----|-----|------------|---------|
| V 100 | 280 кВт | 12 м³/ч | 100 | 225 | ME 66457.1 | 1107,00 |
| V 150 | 700 кВт | 30 м³/ч | 150 | 340 | ME 66457.3 | 1587,73 |
| V 152 | 1150 кВт | 50 м³/ч | 150 | 450 | ME 66457.5 | 1843,98 |
| V 200 | 2300 кВт | 100 м³/ч | 200 | 450 | ME 66457.7 | 2356,48 |

Расчетная ΔT = 20 °C, T max. = 110 °C. (коэффициент пересчета на ΔT = 25 °C – 1,25).

Комплект углового соединения – 2 шт.

в изоляции, 2 муфты Victaulic, PN10. Тип отвода соответствует типу коллектора.

| | | | | | | |
|-----------|----------|------------|---------|---------|--------------|---------|
| W 100 | 280 кВт | 12 м³/ч | 100 | 225 | ME 66457.130 | 591,22 |
| W 150/152 | 700 кВт | 30/50 м³/ч | 150/150 | 340/450 | ME 66457.330 | 828,76 |
| W 152 | 1150 кВт | 50 м³/ч | 150 | 450 | ME 66457.530 | 828,76 |
| W 200 | 2300 кВт | 100 м³/ч | 200 | 450 | ME 66457.730 | 1008,24 |

Расчетная ΔT = 20 °C, T max. = 110 °C. (коэффициент пересчета на ΔT = 25 °C – 1,25).

Комплект соединений Victaulic в изоляции (2 шт)

(Для соединения гидравлической стрелки (HZW) с распределителем (V) или угловым соединением (W)), PN 10.

| Редукция Ду, мм | Совместим с коллектором (V)/ гидрострелкой (HZW) | Артикул. | Цена, Евро/ед. |
|-----------------|--|--------------|----------------|
| 50 x 100 | V 100 / HZW 50/ | ME 66258.632 | 263,94 |
| 80 x 100 | V 100 / HZW 80 | ME 66258.634 | 226,99 |
| 100 x 150 | V 150 / HZW 100 | ME 66258.831 | 485,65 |
| 150 x 150* | V 152 / HZW 150 | ME 66258.81 | 216,43 |
| 200 x 200* | V 200 / HZW 200 | ME 66258.91 | 263,94 |

*включает изоляцию

Комплекты переходников для большой распределительной системы (для выполнения подключения к источнику теплоснабжения), PN10

Victaulic x под сварку, (2 шт.)



| Подключение Victaulic | Патрубок под сварку | | Совместим с коллектором (V)/ гидрострелкой (HZW) | Артикул | Цена, Евро/ед. |
|-----------------------|---------------------|--------------|--|---------------------|----------------|
| | Ду, мм | Ду, мм | Днар, мм | | |
| 50 | 40 | 48,3 | -- / HZW 50 | ME 66259.371 | 126,69 |
| 50 | 50 | 60,3 | -- / HZW 50 | ME 66259.372 | 58,07 |
| 80 | 65 | 76,1 | -- / HZW 80 | ME 66259.572 | 168,92 |
| 80 | 80 | 88,9 | -- / HZW 80 | ME 66259.573 | 65,46 |
| 100 | 100 | 114,3 | V 100/ HZW 100 | ME 66259.675 | 100,30 |
| 150 | 125 | 139,7 | V 150..152/ HZW 150 | ME 66259.872 | 526,82 |
| 150 | 150 | 168,3 | V 150..152/ HZW 150 | ME 66259.873 | 179,48 |
| 200 | 200 | 219,1 | V 200/ HZW 200 | ME 66259.972 | 279,77 |

Victaulic x под сварку (в изоляции), (2 шт.)



| Подключение Victaulic | Патрубок под сварку | | Совместим с коллектором (V)/ гидрострелкой (HZW) | Артикул | Цена, Евро/ед. |
|-----------------------|---------------------|--------|--|--------------|----------------|
| | Ду, мм | Ду, мм | Днар., мм | | |
| 100 | 40 | 48,3 | V 100/ HZW 100 | ME 66258.671 | 274,50 |
| 100 | 50 | 60,3 | V 100/ HZW 100 | ME 66258.672 | 274,50 |
| 100 | 65 | 76,1 | V 100/ HZW 100 | ME 66258.673 | 306,17 |
| 100 | 80 | 88,9 | V 100/ HZW 100 | ME 66258.674 | 242,82 |
| 150 | 100 | 114,3 | V 150..152/ HZW 150 | ME 66258.871 | 512,04 |
| 150 | 125 | 141,3 | V 150..152/ HZW 150 | ME 66258.872 | 601,78 |
| 150 | 150 | 168,3 | V 150..152/ HZW 150 | ME 66258.873 | 258,66 |
| 200 | 200 | 219,1 | V 200/ HZW 200 | ME 66258.972 | 327,28 |

**Комплекты переходников для большой распределительной системы
(для выполнения подключения к источнику теплоснабжения), PN6
стандарта DIN**

Для подключения требуются ответные фланцы DIN

Victaulic x плоский фланец PN 6 DIN (2 шт.)



| Подключение Victaulic | Плоский фланец | Совместим с коллектором (V)/ гидрострелкой (HZW) | Артикул | Цена, Евро/ед. |
|-----------------------|----------------|--|--------------|----------------|
| Ду, мм | Ду, мм | Тип | | |
| 50 | 40 FI | -- / HZW 50 | ME 66259.391 | 227,65 |
| 50 | 50 FI | -- / HZW 50 | ME 66259.392 | 227,65 |
| 80 | 65 FI | -- / HZW 80 | ME 66259.592 | 277,78 |
| 80 | 80 FI | -- / HZW 80 | ME 66259.593 | 263,43 |
| 100 | 100 FI | V 100/ HZW 100 | ME 66259.695 | 514,55 |
| 150 | 125 FI | V 150..152/ HZW 150 | ME 66259.892 | 666,25 |
| 150 | 150 FI | V 150..152/ HZW 150 | ME 66259.893 | 387,45 |
| 200 | 200 FI | V 200/ HZW 200 | ME 66259.992 | 461,25 |

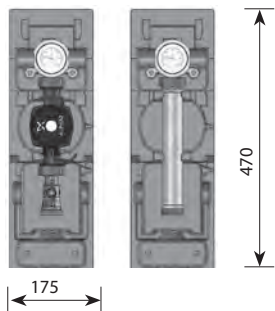


Victaulic x плоский фланец PN 6 DIN (в изоляции) (2 шт.)

| Подключение Victaulic | Плоский фланец | Совместим с коллектором (V)/ гидрострелкой (HZW) | Артикул | Цена, Евро/ед. |
|-----------------------|----------------|--|--------------|----------------|
| Ду, мм | Ду, мм | Тип | | |
| 100 | 40 FI | V 100 / HZW 100 | ME 66258.691 | 289,05 |
| 100 | 50 FI | V 100 / HZW 100 | ME 66258.692 | 289,05 |
| 100 | 65 FI | V 100 / HZW 100 | ME 66258.693 | 339,28 |
| 100 | 80 FI | V 100 / HZW 100 | ME 66258.694 | 292,13 |
| 150 | 100 FI | V 150..152/ HZW 150 | ME 66258.891 | 576,05 |
| 150 | 125 FI | V 150..152/ HZW 150 | ME 66258.892 | 727,75 |
| 150 | 150 FI | V 150..152/ HZW 150 | ME 66258.893 | 448,95 |
| 200 | 200 FI | V 200/ HZW 200 | ME 66258.992 | 522,75 |

Комплекты актуальны в случае применения фланцевых задвижек, установленных в рассечку между стрелкой и коллектором, стрелкой и теплогенератором.

Насосная группа V-UK, прямой контур (подача слева)



Область применения: контур отопления, контур загрузки бойлера, контур вентиляции. Группа включает в себя трехходовые шаровые краны в подающей и обратной линиях, отсечной шаровой кран насоса, контактные термометры в подающей и обратной линиях, встроенный обратный клапан в запорном узле обратной линии, блочную, EPS-термоизоляцию.

Подключения к распределителю – 1 1/2" НР (под плоское уплотнение).

Опционально группы могут быть укомплектованы перепускным клапаном (см. комплектующие).

Посадочное место насоса для всех типоразмеров групп V-UK составляет 180 мм. Возможна установка сдвоенных насосов.

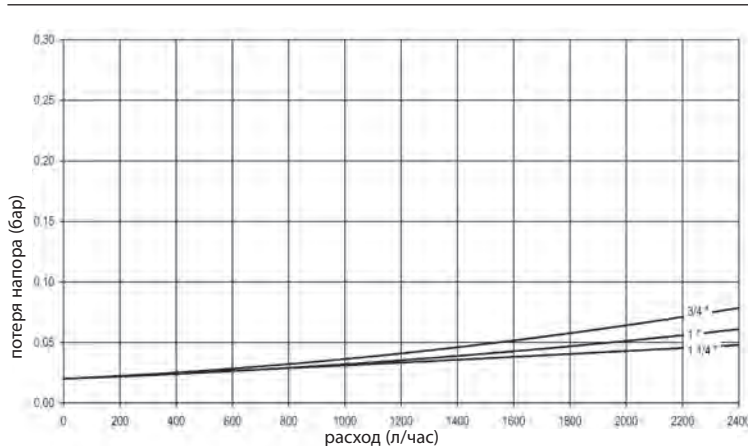
Подающая линия слева. PN6, T_{max}: 110 °C

| Наименование | Артикул | Цена, Евро/ед. |
|---|--------------------|----------------|
| 1" без насоса | ME 66813 EA | 214,23 |
| 1" с насосом Grundfos UPS 25-60 | ME 66813.40 | 357,73 |
| 1" с насосом Grundfos Alpha2 L 25-60 | ME 66813.10 | 394,23 |
| 1" с насосом Wilo Stratos Para 25/1-7 | ME 66813.31 WI | 645,75 |
| 1 1/4" без насоса | ME 66814 EA | 262,40 |
| 1 1/4" с насосом Grundfos UPS 32-60 | ME 66814.40 | 398,73 |
| 1 1/4" с насосом Grundfos Alpha2 L 32-60 | ME 66814.10 | 452,40 |
| 1 1/4" с насосом Wilo Stratos Para 30/1-7 | ME 66814.31 WI | 656,00 |

Технические характеристики

| | | |
|-----------------------|--------------------------------|-------------|
| Ду | 25 (1") | 32 (1 1/4") |
| Верхн. подключение: | 1" ВР | 1 1/4" ВР |
| Нижн. подключение: | 1 1/2" НР (плоское уплотнение) | |
| Межосевое расстояние: | от 200 мм | |
| Материалы: | сталь, латунь, EPS-изоляция | |
| Габариты: | В 470 х Ш 175 х Г 155 мм | |
| Уплотнения: | EPDM, PTFE (тефлон) | |
| Рабочая температура: | до 110 °C | |
| Рабочее давление: | P _{max} : 6 бар | |
| Kvs: | 9,7 | 11 |
| Подкл. насоса, НГ | 1 1/2" | 2" |

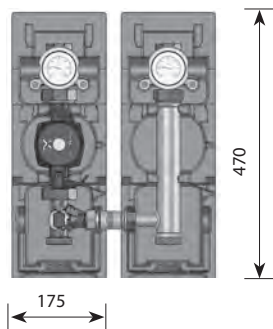
Напорная диаграмма



Характеристики мощности насосных групп V-UK DN 25-32

| Группа | Диаметр | k _{vs} (м ³ /час) | v = 0,5 м/с | | | | v = 1,0 м/с | | | | v = 1,5 м/с | | | |
|--------|---------|---------------------------------------|-------------|-----------|-----------|-----------|-------------|-----------|-----------|-----------|-------------|-----------|--|--|
| | | | UK | V (л/час) | Q (кВт) | | V (л/час) | Q (кВт) | | V (л/час) | Q (кВт) | | | |
| | | | | | ΔT = 10 К | ΔT = 20 К | | ΔT = 10 К | ΔT = 20 К | | ΔT = 10 К | ΔT = 20 К | | |
| 1 " | DN 25 | 9,7 | 1045 | 12 | 24 | 2091 | 24 | 48 | 3136 | 36 | 71 | | | |
| 1 1/4" | DN 32 | 11 | 1821 | 21 | 41 | 3642 | 41 | 83 | 5463 | 62 | 124 | | | |

v = скорость теплоносителя, V = расход теплоносителя, Q = мощность, ΔT = разница температур в контуре, k_{vs} = возможный расход при потере напора 1 бар и полностью открытой арматуре (без насоса), V-UK = группа без смесителя. Внимание! Приведенный в таблице расход ограничен применяемым насосом!



Насосная группа V-MK (контур с трехходовым смесителем, подача слева)

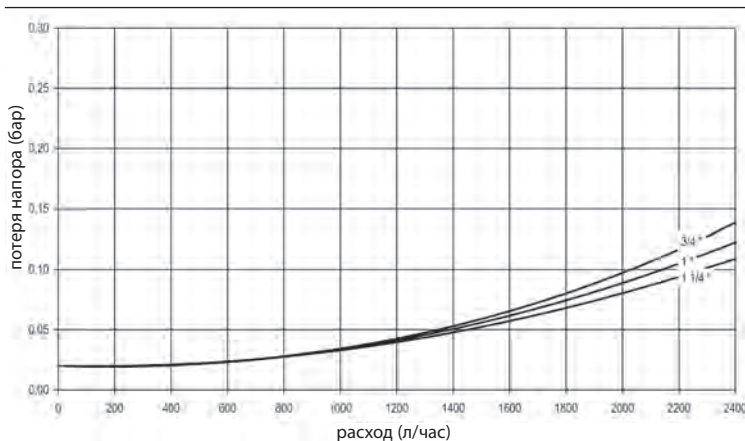
Область применения: контур отопления, контур теплого пола.
Группа включает в себя трехходовые шаровые краны в подающей и обратной линиях, контактные термометры в подающей и обратной линиях, встроенный обратный клапан в запорном узле обратной линии, трехходовой смеситель со ступенчатым байпасом, съемную блочную EPS-термоизоляцию.
Регулируемое межосевое расстояние (200–250 мм).
Подключения к распределителю – 1 1/2" НР (плоское уплотнение).
Посадочное место насоса для всех типоразмеров групп V-MK составляет 180 мм. Возможна установка сдвоенных насосов.
Подающая линия слева. PN6, T_{max}: 110 °C

| Наименование | Артикул | Цена, Евро/ед. |
|---|--------------------|----------------|
| 1" без насоса | ME 66733 EA | 312,63 |
| 1" с насосом Grundfos UPS 25-60 | ME 66733.40 | 458,18 |
| 1" с насосом Grundfos Alpha2 L 25-60 | ME 66733.10 | 492,63 |
| 1" с насосом Wilo Stratos Para 25/1-7 | ME 66733.31 WI | 722,63 |
| 1 1/4" без насоса | ME 66834 EA | 364,90 |
| 1 1/4" с насосом Grundfos UPS 32-60 | ME 66834.40 | 502,25 |
| 1 1/4" с насосом Grundfos Alpha2 L 32-60 | ME 66834.10 | 554,90 |
| 1 1/4" с насосом Wilo Stratos Para 30/1-7 | ME 66834.31 WI | 732,88 |

Технические характеристики

| | | |
|-----------------------|--------------------------------|-------------|
| Ду | 25 (1") | 32 (1 1/4") |
| Верхн. подключение: | 1" ВР | 1 1/4" ВР |
| Нижн. подключение: | 1 1/2" НР (плоское уплотнение) | |
| Межосевое расстояние: | от 200 до 250 мм | |
| Материалы: | сталь, латунь, EPS-изоляция | |
| Габариты: | В 470 x Ш 175 x Г 155 мм | |
| Уплотнения: | EPDM, PTFE (тефлон) | |
| Рабочая температура: | до 110 °C | |
| Рабочее давление: | 6 бар | |
| Kvs: | 6,2 | 6,4 |
| Подкл. насоса, НГ | 1 1/2" | 2" |

Напорная диаграмма



Характеристики мощности насосных групп V-MK DN 25-32

| Группа | Диаметр | k _{vs} (м ³ /час) | v = 0,5 м/с | | | | v = 1,0 м/с | | | | v = 1,5 м/с | |
|--------|---------|---------------------------------------|-------------|-----------|-----------|-----------|-------------|-----------|-----------|-----------|-------------|-----------|
| | | | МК | V (л/час) | Q (кВт) | | V (л/час) | Q (кВт) | | V (л/час) | Q (кВт) | |
| | | | | | ΔT = 10 К | ΔT = 20 К | | ΔT = 10 К | ΔT = 20 К | | ΔT = 10 К | ΔT = 20 К |
| 1 " | DN 25 | 6,2 | 1045 | 12 | 24 | 2091 | 24 | 48 | 3136 | 36 | 71 | |
| 1 1/4" | DN 32 | 6,4 | 1821 | 21 | 41 | 3642 | 41 | 83 | 5463 | 62 | 124 | |

v = скорость теплоносителя, V = расход теплоносителя, Q = мощность, ΔT = разница температур в контуре, k_{vs} = возможный расход при потере напора 1 бар и полностью открытой арматуре (без насоса), V-MK = группа со смесителем
Внимание! Приведенный в таблице расход ограничен применяемым насосом!

Модульные распределительные системы для ИТП и котельных до 2,8 МВт (100 м³/час), PN6 Комплектующие для насосных групп V-UK/МК



Комплект переходников НГ x Victaulic (2шт)

Для монтажа насосных групп V-UK/МК на напольных распределителях Meibes

| Наименование | Артикул | Цена, Евро/ед. |
|--|-------------|----------------|
| 2 переходника 1 1/2" НГ x Ду50 Victaulic | ME 66305.50 | 77,22 |

6.1 Настраиваемый перепускной клапан

Данный перепускной клапан предназначен для защиты циркуляционного насоса отопительного контура от перегрева при закрытии всех термостатов в отопительном контуре.

| | | |
|--------------------|------------|-------|
| Перепускной клапан | ME 69070.5 | 33,83 |
|--------------------|------------|-------|

6.2 Растягивающаяся трубка из нержавеющей стали inoFlexi

Данная трубка позволяет компенсировать разницу в межосевом расстоянии при монтаже перепускного клапана арт. 69070.5 на насосную группу средней мощности. Изначально данная трубка имеет длину 70 мм, но при растягивании её длина увеличивается вдвое.

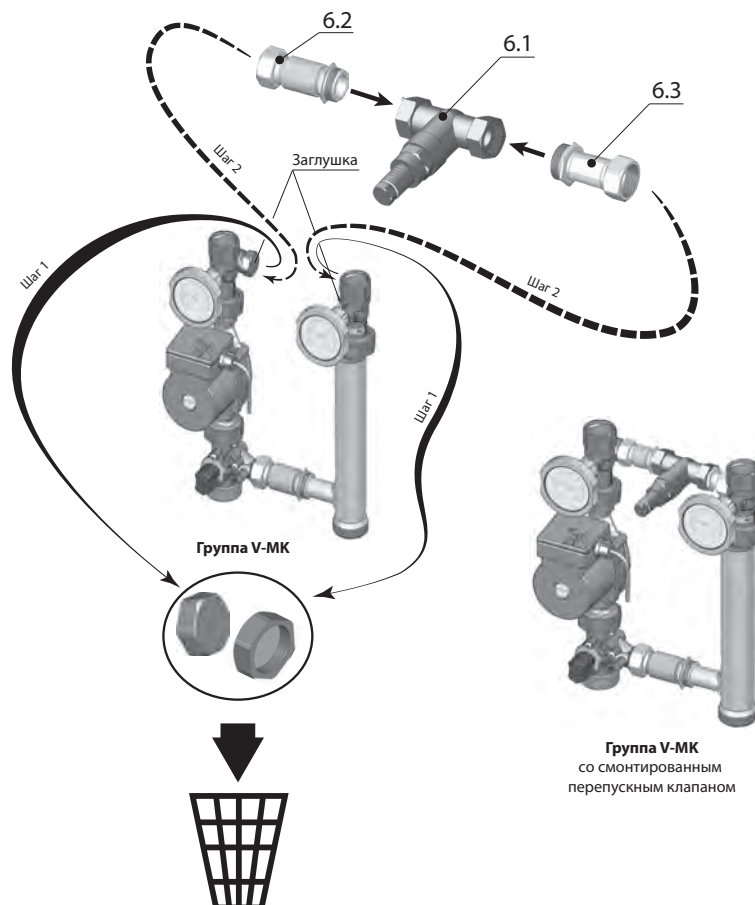
Подключения 3/4" НР x 3/4" НГ.

| | | |
|-----------------------------|----------|-------|
| Гибкая трубка inoFlexi 3/4" | ME 46009 | 18,73 |
|-----------------------------|----------|-------|

6.3 Штуцер НР 3/4" x НГ 3/4"

Штуцер позволяет отодвинуть правый край перепускного клапана на 20 мм, благодаря чему носик последнего располагается строго между блоками теплоизоляции.

| | | |
|--------------------------|-------------|-------|
| Штуцер НР 3/4" x НГ 3/4" | ME 45280.6Z | 10,01 |
|--------------------------|-------------|-------|





Электрический 3-х позиционный сервомотор ~ 220В

Предназначен для управления 3-х ходовым смесителем групп МК (или V-MK) от автоматики котельной.

| Наименование | Артикул | Цена, Евро/ед. |
|-----------------------------------|-----------------|----------------|
| 3-х позиционный сервомотор | ME 66341 | 147,00 |

Оснащен кабелем длиной 2 м. Предназначен для монтажа непосредственно на смесителе групп серии МК. Реверсивный синхронный сервопривод 220В /50Гц, цикл 140 сек., переключатель режимов – ручной/автоматический и наглядная шкала степени открытия/закрытия, крутящий момент 6Нм.

Обозначение проводов: 1 - коричневый провод (фаза поворота налево); 2 - синий провод ("ноль"); 3 - белый провод (фаза поворота налево).

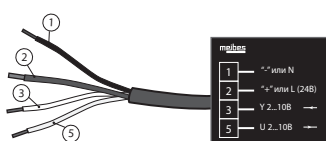
Электрический сервомотор 24 В, сигнал 0-10 В.

Предназначен для управления 3-х ходовым смесителем групп МК (или V-MK) от автоматики вентиляции или свободнопрограммируемых контроллеров.

| | | |
|---------------------------------------|--------------------|---------------|
| Сервомотор с управлением 0-10В | LE 1ST10/24 | 230,63 |
|---------------------------------------|--------------------|---------------|

Оснащен кабелем длиной 2 м. Предназначен для монтажа непосредственно на смесителе групп серии МК. Реверсивный синхронный сервопривод 24В /50Гц, цикл 135 сек., переключатель режимов – ручной/автоматический и наглядная шкала степени открытия/закрытия, крутящий момент 10Нм.

Обозначение проводов: 1 - питания 24 В ("- " если постоянный ток и N - если переменный ток); 2 - провод питания 24 В ("+" если постоянный ток и L - если переменный ток); 3 - провод управляющего сигнала 0...10 В(постоянный ток); 5 - провод управляющего сигнала 0...10 В(постоянный ток).



Электрический сервомотор 220 В со встроенным термостатом 20 - 80 °С

Предназначен для управления 3-х ходовым смесителем групп МК (или V-MK) автономно без какой-либо автоматики. Поддерживает постоянную температуру подающей/обратной линии смесительного контура в диапазоне 20 - 80 °С.

Под корпусом имеет настроечные тумблеры, которые позволяют настроить направление "открытие"/"закрытие", работу по ограничению подающей линии или обратной линии, имеет встроенный температурный ограничитель, а также 2 индикатора состояния (зеленый и красный).

Функция защиты смесителя от заклинивания

| | | |
|--|--------------------|---------------|
| Сервомотор STM 10/230 с интегрированным термостатом | LE 80-01007 | 249,90 |
|--|--------------------|---------------|

Оснащен встроенным термостатом с регулировочной шкалой 20-80 °С, выносным датчиком (Ду 6 мм), проводом с вилкой для подключения электропитания 220 В/50Гц, цикл 135 сек., крутящий момент 10Нм.



Модульные распределительные системы для ИТП и котельных до 2,8 МВт (100 м³/час), PN6 Комплектующие для групп V-UK/V-МК

Вставка с отсечной арматурой для насосных групп V-МК



Для обеспечения возможности отсечения циркуляционного насоса группы V-МК от водяного тракта распределительного коллектора.

Позволяет заменить насос без опорожнения котлового контура, применяется в больших отопительных системах с большим водоизмещением или если этого требуют технические условия.

2 вставки. В каждой вставке имеется: шаровый кран, 1 1/2" НР (со стороны подключения к коллектору), 1 1/2" НГ (со стороны насосной группы). Устанавливается между переходником 66305.50 и насосной группой V-МК

| Наименование | Артикул | Цена, евро/ед. |
|--|--------------------|----------------|
| Вставка с отсечной арматурой для V-МК | ME 66733 EW | 27,68* |

* цена нетто (скидки не предоставляются)

Выравнивающая вставка для насосных групп V-UK



Если в системе для групп V-МК применены вставки 66733 EW, то имеющиеся в этой системе группы V-UK будут отличаться по высоте.

Данные вставки позволяют в данном случае выровнять по высоте оба типа групп.

2 вставки. В каждой вставке имеется: участок никелированной трубки с одной стороны - 1 1/2" НР (со стороны подключения к коллектору), с другой стороны - 1 1/2" НГ (со стороны насосной группы). Устанавливается между переходником 66305.50 и насосной группой V-UK.

| | | |
|---|--------------------|---------------|
| Выравнивающая по высоте вставка для V-UK | ME 66713 EW | 27,68* |
|---|--------------------|---------------|

* цена нетто (скидки не предоставляются)

Консоль для монтажа отдельно стоящей насосной группы V-UK/МК на стене.

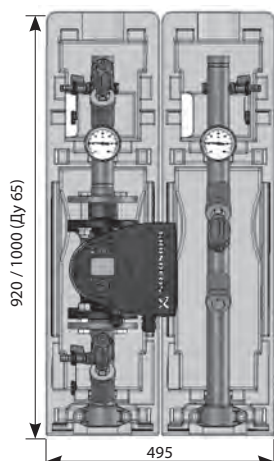


В случае, когда необходимо использовать только одну группу V-UK или V-МК, данная консоль позволяет ее смонтировать на стене без использования коллектора или гидравлической стрелки.

Подключение к источнику – 1 1/2" НР под плоское уплотнение.

Подключение к насосной группе через 1 1/2" НГ (гайки - 2 шт. заказываются отдельно)

| | | |
|-----------------------|-------------|-------|
| Консоль для V-UK/V-МК | ME 16335.6 | 88,26 |
| Гайка 1 1/2" | ME 43.550 D | 6,08 |



Насосная группа FL-UK

(фланцевый насос, контур без смешения, для монтажа на напольных распределителях Meibes)

Межосевое расстояние от 250 мм, полностью готова к монтажу, опрессована на заводе.

В составе 3 отсечных крана вентильного типа, встроенный обратный клапан, 3 KFE сливных крана, 2 контактных показывающих термометра, по 2 заглушки 1/2" в подающей и обратной линиях для КИП, трубные части, соединения Victaulic для подключения к распределительной гребенке, фильтр грубой очистки, блочная теплоизоляция.

Верхние подключения имеют желобки под обжимные муфты Victaulic (ответные части см. стр. 50). Подающая линия слева. PN: 10 бар, T_{max}: 110 °C

| Исполнение | Артикул | Евро/ед. |
|----------------------------------|-------------------------------|----------------|
| Ду40 (1 1/2") с изоляцией | | |
| без насоса и термоизоляции | ME 66537.1EA | 1322,25 |
| без насоса | ME 66537 EA | 1398,10 |
| Grundfos MAGNA 40-100F | ME 66537.MAGNA 40-100F | 2881,33 |
| Wilo Stratos 40/1-8 | ME 66537.Stratos 40/1-8 | 2691,51 |
| Монтажная длина насоса 250 мм | | |

| | | |
|-------------------------------|-------------------------------|----------------|
| Ду50 (2") | | |
| без насоса и термоизоляции | ME 66538.1EA | 1429,88 |
| без насоса | ME 66538 EA | 1500,60 |
| Grundfos Magna 50-100F | ME 66538.MAGNA 50-100F | 2796,91 |
| Wilo Stratos 50/1-10 | ME 66538.Stratos 50/1-10 | 3038,00 |
| Монтажная длина насоса 280 мм | | |

| | | |
|-------------------------------|-------------------------------|----------------|
| Ду65 (2 1/2") | | |
| без насоса и термоизоляции | ME 66539.1EA | 2002,85 |
| без насоса | ME 66539 EA | 2046,93 |
| Grundfos MAGNA 65-120F | ME 66539.MAGNA 65-120F | 4481,84 |
| Wilo Stratos 65/1-12 | ME 66539.Stratos 65/1-12 | 4490,57 |
| Монтажная длина насоса 340 мм | | |

* Другие типы насосов по запросу

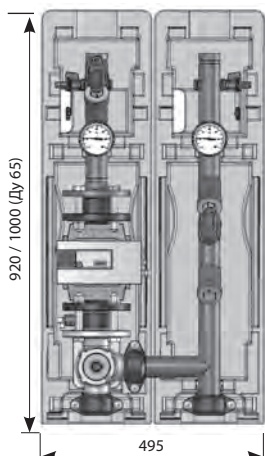
Внимание: На стр. 49 опционально предлагаются вставки под насос, которые позволяют в посадочные места насосных групп без насоса вставлять насосы с более короткой базой, при отдельной комплектации.

Характеристики мощности насосных групп FL-UK, FL-MK DN 40-65

| Группа | Диаметр | k _{vs} (м ³ /час) | v = 1,0 м/с | | | | v = 1,5 м/с | | | |
|--------|---------|---------------------------------------|-------------|-----------|-----------|-----------|-------------|-----------|--|--|
| | | | V (л/час) | Q (кВт) | | V (л/час) | Q (кВт) | | | |
| | | | | ΔT = 10 К | ΔT = 20 К | | ΔT = 10 К | ΔT = 20 К | | |
| 1 1/2" | DN 40 | 14,5/14 | 4938 | 57 | 114 | 7407 | 84 | 169 | | |
| 2" | DN 50 | 20,5/20 | 7938 | 92 | 184 | 11907 | 136 | 270 | | |
| 2 1/2" | DN 65 | 26/25,5 | 13378 | 155 | 311 | 20006 | 228 | 457 | | |

v = скорость теплоносителя, V = расход теплоносителя, Q = мощность, ΔT = разница температур в контуре, k_{vs} = возможный расход при потере напора 1 бар и полностью открытой арматуре (без насоса), FL-UK = группа без смесителя, FL-MK = группа со смесителем

Внимание! Приведенный в таблице расход ограничен применяемым насосом! По показателю k_{vs} каждой насосной группы определяется гидравлическое сопротивление для данного расхода.



Насосная группа FL-MK

(под фланцевый насос, контур с трехходовым смесителем для монтажа на напольных распределителях Meibes)

Фиксированное межжелезное расстояние 250 мм, полностью готова к монтажу, опрессована на заводе.

3 отсечных крана вентильного типа, трехходовой смеситель (фланец x Victaulic x Victaulic), встроенный обратный клапан, 3 КФЕ сливных крана, 2 контактных показывающих термометра, по 2 заглушки 1/2" в подающей и обратной линиях для КИП, трубные части, соединения Victaulic для подключения к распределительной гребенке, фильтр грубой очистки, блочная теплоизоляция. Верхние подключения имеют желобки под обжимные муфты Victaulic (ответные части см. стр. 50). Подающая линия слева. PN: 10бар, T_{max}: 110 °C

| Исполнение | Артикул | Евро/ед. |
|---|-------------------------------|----------------|
| Ду40 (1 1/2") | | |
| без насоса | ME 66547.1EA | 1809,13 |
| без насоса | ME 66547 EA | 1863,45 |
| Grundfos MAGNA 40-100F | ME 66547.MAGNA 40-100F | 3346,68 |
| Wilo Stratos 40/1-8 Монтажная длина насоса 250 мм | ME 66547.Stratos 40/1-8 | 3156,86 |
| Ду50 (2") | | |
| без насоса | ME 66548.1EA | 1913,68 |
| без насоса | ME 66548 EA | 1961,85 |
| Grundfos Magna 50-100F | ME 66548.MAGNA 50-100F | 3258,16 |
| Wilo Stratos 50/1-10 Монтажная длина насоса 280 мм | ME 66548.Stratos 50/1-10 | 3499,25 |
| Ду65 (2 1/2") | | |
| без насоса | ME 66549.1EA | 2388,25 |
| без насоса | ME 66549 EA | 2466,15 |
| Grundfos Wilo MAGNA 65-120F | ME 66549.MAGNA 65-120F | 4901,06 |
| Wilo Stratos 65/1-12 Монтажная длина насоса 340 мм | ME 66549.Stratos 65/1-12 | 4909,79 |

* Другие типы насосов по запросу

Характеристики насосных групп FL-MK смотри на стр. 48

Вставки под насос

Насосные группы без насоса имеют такую высоту посадочного места под насос, которая соответствует максимальной высоте базы насосов Wilo или Grundfos соответствующего калибра.

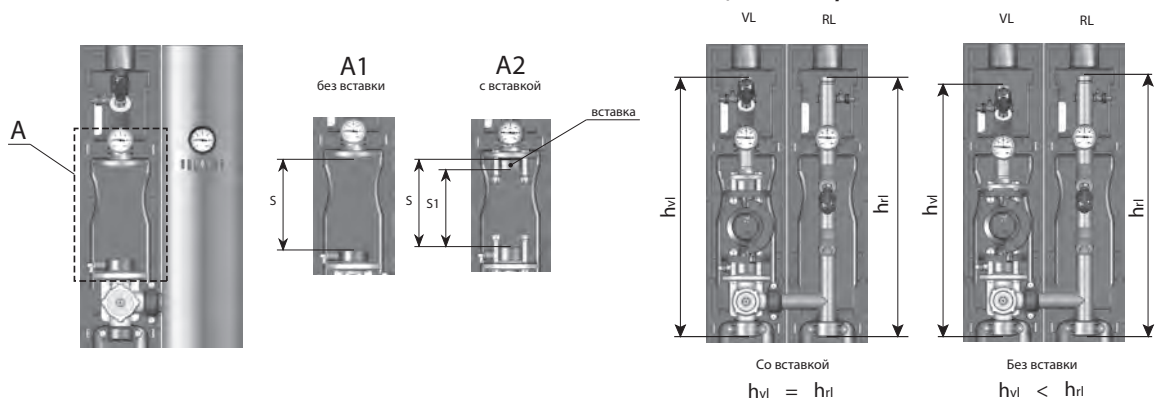
Например, насос Wilo TOP-S 50/7 имеет высоту базы 280 мм, а насос этого же типа и калибра TOP-S 50/4 - 240 мм.

В случае, если выбранный насос имеет меньшую высоту базы, чем посадочное место, то желательно использовать вставки, которые компенсируют недостающую высоту насоса.

| Исполнение | S, мм | S1, мм | S-S1, мм | Артикул | Евро/ед. |
|---|-------|--------|----------|--------------|----------|
| Вставка под насос Ду 40 (1 1/2") | 250 | 220 | 30 | ME 45102.001 | 60,89 |
| Вставка под насос Ду 50 (2") | 280 | 250 | 30 | ME 45102.004 | 68,88 |
| Вставка под насос Ду 50 (2") необходимо 2 шт | 280 | 240 | 40 | ME 45102.003 | 68,88 |

S1 - посадочное место для насоса при использовании соответствующей вставки.

При использовании короткого насоса без вставки подающая линия просаживается.



Комплектующие для насосных групп FL-UK/МК

Концевики для насосных групп FL-UK/МК

(для подключения насосных групп к отопительному контуру (2 шт))



| Victaulic | Victaulic | Артикул | Цена, Евро/ед. |
|----------------------------|------------------------|-------------|----------------|
| Со стороны насосной группы | Со стороны потребителя | | |
| Ду 40 | Ду 40 | ME 66259.21 | 36,50 |
| Ду 50 | Ду 50 | ME 66259.31 | 45,40 |
| Ду 65 | Ду 65 | ME 66259.41 | 52,80 |
| Victaulic | Наружная резьба | | |
| Ду 40 | 1 1/2" | ME 66259.26 | 61,71 |
| Ду 50 | 2" | ME 66259.36 | 67,26 |
| Ду 65 | 2 1/2" | ME 66259.46 | 72,14 |
| Victaulic | Патрубок под сварку | | |
| Ду 40 | Ду 40/Днар. 48,3 | ME 66259.27 | 52,55 |
| Ду 50 | Ду 50/Днар. 60,3 | ME 66259.37 | 56,59 |
| Ду 65 | Ду 65/Днар. 76,1 | ME 66259.47 | 62,47 |

| Трехпозиционный сервомотор | | |
|--|------------|--------|
| Для FL-МК Ду 40/50, 230 В/50 Гц, 15 Нм | ME 66341.6 | 230,69 |
| Для FL-МК Ду 65, 230 В/50 Гц, 20 Нм, | ME 66345.7 | 404,83 |

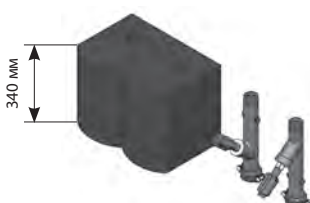
130 сек. поворот на 90°, с ручным режимом

Комплект отсечной арматуры «коллектор – насосная группа FL-UK»

1 отсечной вентиль на обратной линии, дополнительные отводы 1/2" (заглушка) x 2 в каждой линии, 2 муфты Victaulic. В изоляции. Для отсечения грязевика.

| Тип | Артикул | Цена, Евро/ед. |
|-------------------|--------------|----------------|
| Ду40 | ME 66537 ISO | 243,95* |
| Ду40 без изоляции | ME 66537 | 194,26* |
| Ду50 | ME 66538 ISO | 277,66* |
| Ду50 без изоляции | ME 66538 | 226,99* |
| Ду65 | ME 66539 ISO | 330,45* |
| Ду65 без изоляции | ME 66539 | 279,77* |

* цена нетто (скидки не предоставляются)

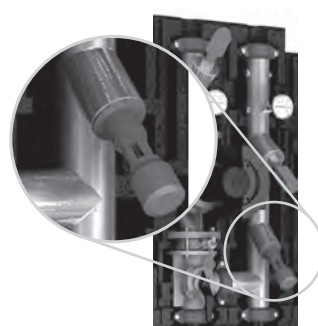


Комплект отсечной арматуры «коллектор – насосная группа FL-МК»

2 отсечных вентиля, дополнительные отводы 1/2" (заглушка) x 2 в каждой линии, 2 муфты Victaulic. В изоляции. Для отсечения циркуляционного насоса и грязевика.

| | | |
|-------------------|--------------|---------|
| Ду40 | ME 66547 ISO | 369,51* |
| Ду40 без изоляции | ME 66547 | 327,28* |
| Ду50 | ME 66548 ISO | 438,14* |
| Ду50 без изоляции | ME 66548 | 390,63* |
| Ду65 | ME 66549 ISO | 538,43* |
| Ду65 без изоляции | ME 66549 | 490,92* |

* цена нетто (скидки не предоставляются)



Балансировочная вставка для насосных групп FL-UK/МК

Монтируется вместо фильтра-грязевика. Функция – дополнительная адаптация показателя Kv контура.

| | | |
|-------------|-----------------|--------|
| Для DN40 | ME B - 61340.16 | 184,50 |
| Для DN50/65 | ME B - 61340.17 | 274,70 |

Консоль для монтажа отдельно стоящей насосной группы FL-UK/МК на стене

Подключение к источнику – в соответствии с типоразмером насосной группы через переходник Victaulic (не в комплекте), подключение к насосной группе посредством муфты Victaulic из комплекта группы.

| | | |
|--------------------|-------------|--------|
| Для DN40 Victaulic | ME 16335.71 | 142,07 |
| Для DN50 Victaulic | ME 16335.72 | 152,21 |
| Для DN65 Victaulic | ME 16335.73 | 162,36 |