

## Инструкции по монтажу и эксплуатации Operating and installation instructions

Накопительный водонагреватель  
S 50/80/100

Water storage heater  
S 50/80/100



ru > 2

en > 12



## Содержание

1. Инструкции по технике безопасности .....	3
2. Профилактика роста бактерий Legionella .....	5
Рекомендации, основанные на положениях европейского стандарта CEN/TR 16355 ..	5
Общие рекомендации .....	5
Тип водонагревательной системы .....	5
3. Обзор .....	6
4. Технические данные .....	6
5. Монтаж .....	7
Монтаж прибора .....	7
Подключение подводки .....	7
Напорный вариант монтажа .....	8
Безнапорный вариант монтажа .....	8
Электроподключение .....	8
6. Ввод в эксплуатацию .....	8
Первое использование .....	8
7. Эксплуатация .....	9
Регулировка температуры .....	9
8. Обслуживание и уход .....	9
Требования к обслуживанию .....	9
9. Диагностика и устранение проблем .....	10
10. Окружающая среда и переработка .....	10
11. Технические характеристики прибора в соответствии с требованиями ЕС – 812/2013 814/2013 .....	11
12. Рисунки .....	I



## 1. Инструкции по технике безопасности

**Перед монтажом и первым включением прибора внимательно прочтите данную инструкцию. Храните инструкцию так, чтобы всегда иметь её под рукой.**

Инструкция по монтажу предназначена для специалиста, выполняющего монтаж прибора. Инструкция по эксплуатации предназначена для конечного пользователя.

- Эксплуатация прибора запрещена, если он не смонтирован надлежащим образом и если он не находится в исправном рабочем состоянии.
- Перед снятием лицевой панели прибора необходимо отключить его от электросети.
- Запрещается вносить технические изменения как в сам прибор, так и в элементы электропитания и водоснабжения.
- Прибор должен быть постоянно заземлён.
- Обратите внимание: вода, температура которой превышает 43 °С, воспринимается как горячая (особенно детьми) и может вызвать болевые ощущения. Осторожно! Через некоторое время после начала работы прибора арматура и краны могут сильно нагреться.
- Прибор является бытовым и должен использоваться исключительно для нагрева водопроводной воды.
- Эксплуатация прибора при минусовых температурах в помещении запрещена.
- Необходимо обеспечить соблюдение параметров, указанных на табличке с паспортными данными прибора.
- В случае возникновения проблем в работе прибора необходимо незамедлительно отключить его от электросети. В случае протечки необходимо незамедлительно перекрыть подачу воды. Ремонтные работы должны осуществляться исключительно специалистом сервисной службы.
- Детям старше трех лет и лицам с ограниченными физическими, сенсорными или умственными способностями или недостаточным опытом и знаниями пользоваться прибором можно только под присмотром или после инструктажа по безопасной эксплуатации прибора, когда нет сомнений в том, что они осознают опасности, связанные с работой прибора. Дети не должны играть с прибором. Детям чистить и ухаживать за прибором можно только под присмотром взрослых.
- Ущерб и убытки, вызванные использованием не по назначению или эксплуатацией в неподходящих для этого условиях, не подлежат возмещению.
- Необходимо хранить упаковочные материалы в недоступном для детей месте.
- Если прибор не предполагается использовать в течение длительного времени, или если он будет храниться в помещении, где возможны отрицательные температуры, необходимо полностью слить воду из водонагревателя.
- Не рекомендуется оставлять горючие вещества на приборе или рядом с ним.
- Штатная работа прибора предусматривает возможность подтекания воды из предохранительного реле давления и предохранительного устройства EN 1487 во время нагрева.



## 1. Инструкции по технике безопасности

Поз.	Предупреждение	Тип опасности	Символ
1	Не выполнять никаких действий, подразумевающих вскрытие прибора и его демонтаж.	Смертельное электропоражение в результате контакта с компонентами под напряжением. Ожоги при контакте с горячей поверхностью деталей или в виде порезов и раны при контакте с острыми кромками или выступающими деталями.	
2	Не повреждать шнур электропитания.	Смертельное электропоражение в результате контакта с оголёнными проводами.	
3	Не класть никакие предметы на прибор.	Травма в результате падения предмета с прибора, вызванного его вибрацией.	
		Повреждение прибора и других расположенных под ним объектов в результате падения предмета, вызванного вибрацией прибора.	
4	Не залезать на прибор.	Повреждение прибора и любых расположенных под ним объектов в результате падения прибора.	
5	Не чистить прибор, предварительно не отключив его от сети электропитания.	Смертельное электропоражение в результате контакта с компонентами под напряжением.	
6	Монтировать прибор на прочной стене, не выходящей в спальню	Падение прибора в результате разрушения стены или шум при работе.	
7	Выполнять электроподключения с применением проводников допустимого сечения.	Пожар в результате перегрева проводов по причине их недостаточного сечения.	
8	Перед повторным вводом прибора в эксплуатацию установить на место все элементы защиты и управления, снятые в ходе ремонта или обслуживания прибора, и убедиться в их надлежащем функционировании.	Повреждение прибора или его выключение в результате неуправляемой работы.	
9	Перед выполнением любых манипуляций полностью слить горячую воду из всех компонентов, в которых она может оставаться. В т.ч. посредством сливного клапана предохранительной группы.	Ожоги.	
10	Удалять накипь с компонентов в соответствии с указаниями, изложенными в паспорте безопасности эксплуатируемого изделия, проветривать помещение, использовать защитную одежду, не смешивать разные жидкости и защищать прибор и окружающие его предметы.	Травма в результате попадания на кожу или в глаза кислотных растворов, вдыхания или проглатывания вредных химических веществ.	
		Повреждение прибора или окружающих его предметов в результате коррозии, вызванной кислотными растворами.	
11	Не применять для чистки прибора средства от насекомых, растворители и агрессивные моющие средства.	Повреждение пластиковых и окрашенных деталей.	

### Экспликация

Символ	Описание
	Несоблюдение данного предупреждения может привести к причинению вреда здоровью и жизни людей.
	Несоблюдение данного предупреждения может привести к причинению вреда (в некоторых случаях серьёзного) растениям, животным и предметам.

## 2. Профилактика роста бактерий Legionella

### Рекомендации, основанные на европейском стандарте CEN/TR 16355

Легионеллы – патогенные бактерии, традиционно присутствующие во всех источниках свежей воды. Легионеллез – серьезное инфекционное заболевание, вызываемое попаданием бактерий вида Legionella pneumophila и других бактерий рода Legionella в дыхательные пути человека. Эти бактерии обнаруживаются в бытовых, гостиничных и других водопроводных системах и в воде, используемой в системах кондиционирования и охлаждения воздуха. Поэтому главным средством борьбы с данным заболеванием является его профилактика путем контроля роста численности организмов в водопроводных системах. В европейском стандарте CEN/TR 16355 даны рекомендации по применению передового опыта профилактики роста бактерий Legionella в системах питьевой воды в дополнение к действующим национальным нормативам и требованиям.

### Общие рекомендации

"Условия роста бактерий Legionella". Рост бактерий Legionella вызывают следующие условия:

- температура воды 25 °С – 50 °С. Чтобы ограничить рост бактерий Legionella, температура воды должны находиться в диапазоне, в котором бактерии совсем или почти не размножаются. В противном случае необходима дезинфекция воды путем тепловой обработки.
- Застой воды. Во избежание застаивания воды необходимо обеспечить забор или слив воды на каждом участке системы питьевого водоснабжения с периодичностью не реже одного раза в неделю.
- Питательные вещества, биоплёнка и осадок в системах, в т.ч. в водонагревателях. Осадок может способствовать росту бактерий Legionella, поэтому его необходимо регулярно удалять из накопителей, водогревателей и других систем (напр., раз в год).

### Относительно данного прибора: если...

1. прибор предполагается выключить на несколько месяцев или
2. температура воды всегда поддерживается в диапазоне от 25 °С до 50 °С,

внутри резервуара может иметь место рост бактерий Legionella. В этом случае необходимо выполнить тепловую дезинфекцию. Прибор оборудован термостатом, который предусматривает возможность установить температуру выше 60 °С. Т.е. он позволяет провести тепловую дезинфекцию с целью ограничения роста бактерий Legionella в приборе. Процедура отвечает требованиям рекомендаций о предотвращении роста бактерий Legionella, указанных в следующей таблице из стандарта CEN/TR 16355.

### Тип водонагревательной системы

	Холодная и горячая вода не смешивается				Холодная и горячая вода смешивается					
	Без накопления		Накопление		Без накопления перед смесит. кранами		Накопление перед смесит. кранами		Без накопления перед смесит. кранами	
	Без циркул. ГВ	С циркул. ГВ	Без циркул. смеш. воды	Циркул. смеш. воды	Без циркул. смеш. воды	Циркул. смеш. воды	Без циркул. смеш. воды	Циркул. смеш. воды	Без циркул. смеш. воды	С циркуляц. смеш. воды
Поз. в прил. С	С.1	С.2	С.3	С.4	С.5	С.6	С.7	С.8	С.9	С.10
Температура	–	≥ 50 °С <sup>e</sup>	в накопит. водон-теле <sup>a</sup>	≥ 50 °С <sup>e</sup>	тепловая дезин-ция <sup>d</sup>	тепловая дезин-ция <sup>d</sup>	в накопит. водон-теле <sup>a</sup>	≥ 50 °С <sup>e</sup> тепловая дезин-ция <sup>d</sup>	тепловая дезин-ция <sup>d</sup>	тепловая дезин-ция <sup>d</sup>
Застаивание	–	≤ 3 л <sup>b</sup>	–	≤ 3 л <sup>b</sup>	–	≤ 3 л <sup>b</sup>	–	≤ 3 л <sup>b</sup>	–	≤ 3 л <sup>b</sup>
Осадок	–	–	удалить <sup>c</sup>	удалить <sup>c</sup>	–	–	удалить <sup>c</sup>	удалить <sup>c</sup>	–	–

a Температура ≥ 55 °С на весь день или ≥ 60 °С как минимум на один час в день.

b Объем воды в трубах между системой циркуляции и краном, которые имеют наибольшее расстояние до системы.

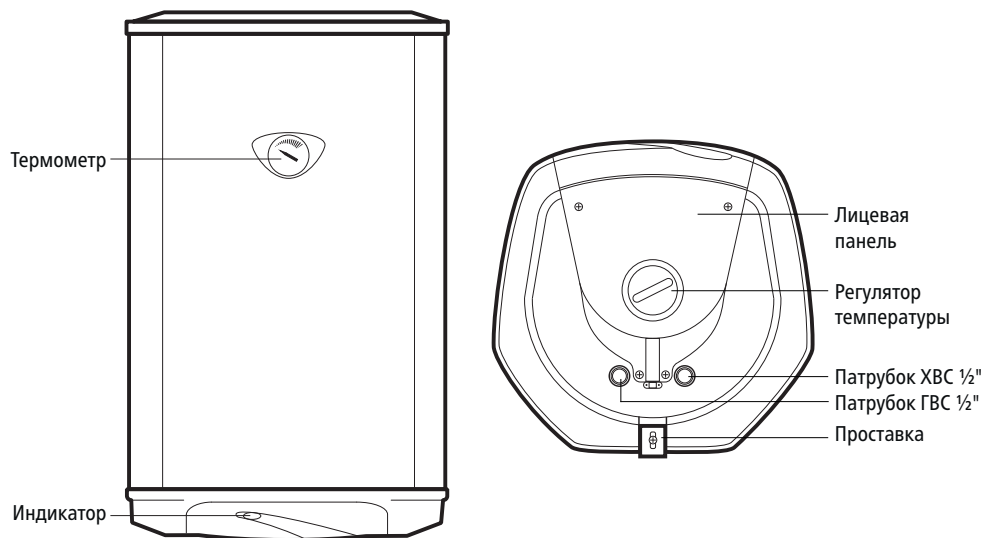
c Удалять осадок из прибора с периодичностью, предусмотренной местными требованиями, но не реже одного раза в год.

d Тепловая дезинфекция в течение 20 минут при температуре 60 °С, в течение 10 минут при температуре 65 °С или в течение 5 минут при температуре 70 °С в каждой водоразборной точке не реже одного раза в неделю.

e Температура воды в циркуляционном контуре не должна быть ниже 50 °С.

– Требования отсутствуют.

## 3. Обзор



## 4. Технические данные

Тип		S 50	S 80	S 100
Класс энергоэффективности			C *)	
Потребляемая мощность	Вт		2000	
Электроподключение			1~ / N / PE 230V пер. т.	
Объём	л	50	80	100
Вес (без воды)	кг	20	25	29
Монтаж		вертикальный		
Модель		см. паспортную табличку		
Макс. рабочее давление	МПа / бар	0,6 / 6		
V40 <sup>1)</sup>	л	90	144	180
Класс защиты		IP25D <b>CE</b>		

\*) Данная характеристика отвечает требованиям регламента ЕС №812/2013. Технические характеристики прибора представлены в конце данного документа.

1) Объем смешанной воды температурой 40 °С при темп-ре нагретой воды 60 °С и темп-ре поступающей воды 15 °С

<b>Тип : S XX EU</b>		
<b>Nr.: XXXXXX-XXXXXX</b>		
Nenninhalt: XX l	Behälter: St. em	
Nenndruck: 0,6 MPa (6 bar)		
AC 220-240V	50-60 Hz	2000 W   8.7 A
IP25D	<b>Made in Italy</b>	
<b>CE</b>	CLAGE GmbH Pirolweg 1-5 21337 Lüneburg (Deutschland)	

Технические характеристики прибора указаны на паспортной табличке, расположенной рядом с местом подключения к прибору подводки.

## 5. Монтаж

Необходимо соблюдать следующие нормативные положения:

- VDE 0100
- EN 806
- Монтаж должен проводиться с соблюдением требований стандартов страны эксплуатации и нормативов местного предприятия электро- и водоснабжения.
- Паспортные данные и технические характеристики.
- Монтаж должен выполняться с помощью инструментов, предназначенных для конкретных работ и находящихся в исправном состоянии.
- Перед подключением прибора к сети электропитания необходимо подключить к нему подводку и заполнить его водой.
- Работы по монтажу прибора и его вводу в эксплуатацию должны выполняться квалифицированным специалистом с учетом нормативных требований и санитарных норм.
- Прибор необходимо монтировать в месте, недоступном для прямых солнечных лучей.
- Запрещено использовать циркуляционный контур и подключать к нему прибор.

### ВНИМАНИЕ!

Прибор рассчитан на монтаж внутри помещений в соответствии с действующими нормативами. Кроме того, специалистам по монтажу рекомендуется учитывать следующую информацию:

**Если стены выполнены из кирпича, перфорированных блоков, перегородок с ограниченной статической прочностью, камня и других материалов, характеристики которых отличны от указанных, сначала необходимо предварительно выполнить статическое испытание несущей системы.**

### Монтаж прибора

Монтажные крюки должны быть рассчитаны на вес, в три раза превышающий вес заполненного водой прибора. Рекомендуется использовать крюки из комплекта поставки.

1. Просверлите отверстия под крюки с учётом размеров, показанных на рис. 1.
2. Закрепите крюки в стене.
3. Навесьте прибор на крюки.
4. Обеспечьте строго вертикальное положение прибора. Для этого используйте проставку (X на рис. 2).

Местные нормативы могут накладывать дополнительные ограничения в отношении монтажа в ванной комнате. Обеспечьте соблюдение минимальных расстояний, предусмотренных действующими нормативами. Для уменьшения теплопотерь в подводке рекомендуется монтировать прибор как можно ближе к водоразборной точке (A на рис. 3). Для удобства проведения работ по обслуживанию прибора необходимо предусмотреть свободное пространство под прибором не менее 50 см.

### Подключение подводки

Перед подключением подводки необходимо очистить её от грязи и отложений.

Подключите подводку к впускному и выпускному патрубкам прибора. Трубы/шланги должны быть рассчитаны на температуру воды 80 °C и выше. Материалы, не рассчитанные на такие высокие температуры, использовать не рекомендуется.

Если выпуск предохранительного клапана не находится непосредственно над переливом, его необходимо подключить к трубе с непрерывным уклоном, защищенной от промерзания.

Для удобства слива воды из резервуара рекомендуется использовать соединение, показанное на рис. 4. Соедините тройник "А" с патрубком ХВС резервуара и установите с одной его стороны сливной вентиль "В", открывающийся исключительно с помощью ключа. Затем подключите к другому выводу тройника предохранительный клапан "С".

В случае высокой жёсткости воды (макс. допустимая – 14°dH) в приборе быстро образуется накипь, которая влияет на эффективность работы водонагревателя и может привести к выходу нагревательного элемента из строя. Необходимо регулярно удалять накипь из прибора. Сокращению образования накипи

## 5. Монтаж

способствует умягчению воды посредством использования соответствующих устройств очистки воды от солей жёсткости.

Для надлежащего функционирования системы анодной защиты не рекомендуется умягчать воду до значения ниже 8,4 °dH.

**При жёсткости воды ниже 6,7 °dH эксплуатация прибора запрещена!**

### Напорный вариант монтажа

Монтаж прибора должен осуществляться рядом с краном, через который будет осуществляться отбор наибольшего объема горячей воды.

Необходимо установить предохранительные клапаны в комбинации, отвечающей требованиям конструкции системы ГВС. Если давление в системе превышает 0,48 МПа (4,8 бар), необходимо установить и соответствующим образом отрегулировать редукционный клапан. Установка запорных вентилей между предохранительными модулями и резервуаром не предусмотрена.

Вывод предохранительного клапана должен быть всегда открыт. Используемые предохранительные клапаны должны быть рассчитаны на работу в напорных системах.

**Примечание:** В соответствии с требованиями Закона о рациональном использовании электроэнергии если длина труб горячей воды превышает 5 м, температура нагрева должна быть ограничена значением 60 °С.

### Безнапорный вариант монтажа

При безнапорном варианте исполнения системы ГВС необходимо установить соответствующий смеситель. Необходимо обеспечить отсутствие факторов, препятствующих выходу воды из излива смесителя.

Рекомендуется использовать регулятор потока производства CLAGE. На впускной патрубков ХВС необходимо установить обратный клапан.

## Электроподключение

### Конструктивные требования

- Прибор должен быть подключен к установленной специалистом заземлённой розетке с помощью соединительного кабеля. Подключение с использованием удлинителей запрещено!
  - Целостность электропроводки не должна быть нарушена. Замена электропроводки должна осуществляться специалистом с использованием оригинальных материалов и деталей.
  - Электроподключение прибора должно быть выполнено через разъединительное устройство с минимальным расстоянием между контактами 3 мм.
  - Для защиты водонагревателя должен быть установлен предохранительных элемент с током переключения, соразмерным номинальному току прибора.
1. Необходимо защитить прибор от скачков напряжения (например, в помощью плавких предохранителей) и обеспечить невозможность непреднамеренного включения водонагревателя.
  2. Вставьте в розетку безопасную вилку соединительного кабеля.

Проследите за тем, чтобы система была рассчитана на максимальную мощность, потребляемую водонагревателем (см. паспортную табличку).

## 6. Ввод в эксплуатацию

### Первое использование

1. Заполните резервуар и выполните деаэрацию всех кранов ГВС. Если этого не сделать, могут выйти из строя датчик температуры и фиксатор.
2. Проверьте подводку на предмет герметичности.
3. Подайте напряжение на прибор.
4. В ходе нагрева из предохранительного клапана (напорный вариант монтажа) или из смесителя (безнапорный вариант монтажа) должна капать вода. Проконтролируйте первый цикл нагрева.



## 7. Эксплуатация

### Регулировка температуры

Прибор поставляется настроенным на работу в режиме экономного энергопотребления.

- S50 = 67°C
  - S80 = 60°C
  - S100 = 67°C
1. Бесступенчатым регулятором установите температуру на значение в диапазоне между 8°C (защита от замерзания) и 70°C.
  2. Светодиодный индикатор нагрева загорается при включении нагрева и гаснет при достижении заданной температуры.

Возможность выключения прибора регулятором температуры не предусмотрена. Для выключения прибора извлеките вилку соединительного кабеля из розетки.

## 8. Обслуживание и уход

Работы по техобслуживанию должны выполняться компетентными специалистами.

### Порядок проведения обслуживания

Перед выполнением работ по обслуживанию прибора и замене его компонентов отключите прибор от электросети с помощью внешнего выключателя. При необходимости слейте воду из прибора.

Раз в год необходимо выполнять следующее:

- Слейте воду из прибора (через предохранительный или выпускной клапан) и снимите нагревательный элемент.
  - Аккуратно удалите накипь с нагревательного элемента (процедура должно проводиться регулярно, но не реже одного раза в два года). Если вы не хотите использовать специальные средства для удаления накипи, освободите нагревательный элемент от известкового налёта с помощью подходящего неметаллического предмета. Порядок снятия нагревательного элемента/анода:
1. Слив воду и отключив прибор от источника электропитания, откройте лицевую панель (рис. 5).
  2. Снимите термостат (Т на рис. 6). При необходимости замены термостата, отсоедините его от шнура питания и извлеките его из посадочного гнезда.
  3. Открутите пять винтов с шестигранной головкой (С на рис. 7) и снимите фланец (F на рис. 8). На фланце закреплены нагревательный элемент и анод (R и N на рис. 9 соответственно).
- **При сборке следите за соблюдением полярности электрических соединений (рис. 7).**
  - Рекомендуется менять прокладку (Z на рис. 9) при каждом снятии нагревательного элемента.
  - Проверьте состояние анода (N на рис. 9). Он защищает резервуар от коррозии и изнашивается в зависимости от объема воды, проходящей через прибор.
  - Рекомендуется заменить анод при уменьшении объема анода более чем в два раза от исходного объема, при этом замена должна производиться не реже одного раза в два года.
  - При установке фланца на место затяжка пяти болтов должна осуществляться в перекрёстной последовательности.
  - Рекомендуется регулярно (не реже одного раза в месяц) проверять предохранительный клапан на предмет работоспособности. Для этого нажмите предохранительный перелив для удаления накипи.

**При сборке проследите за тем, чтобы все компоненты были установлены в их исходное положение. После обслуживания (регулярного или внеочередного) рекомендуется промыть прибор. Для этого заполните его водой и полностью слейте воду. Рекомендуется использовать исключительно оригинальные запасные части.**

## 9. Диагностика и устранение проблем

При возникновении сбоя в работе прибора попробуйте самостоятельно устранить возникшую проблему, выполнив следующие действия.

Ремонтные работы должны осуществляться исключительно уполномоченным специалистом.

Если вы не можете решить проблему своими силами с помощью данной таблицы, обратитесь в авторизованную службу, осуществляющую обслуживание наших изделий в вашей стране. Пожалуйста, будьте готовы сообщить идентификационные данные вашего прибора.

Проблема	Решение
Вода не течёт	проверьте и откройте главный кран, сервисный вентиль, запорный вентиль
	проверьте арматуру и подводку
Вода не нагревается	проверьте плавкий предохранитель и проводку
	вызовите специалиста сервисной службы для проверки термopредохранителя, термостата и нагревательного элемента
	проверьте уставку температуры на приборе
Идёт пар	отключите прибор от электросети, вызовите специалиста сервисной службы для проверки прибора
Слабый ток воды	проверьте напор воды (<1,5 бар)
	очистите аэратор, установленный в изливе крана
Короткое замыкание (сработал плавкий предохранитель)	вызовите специалиста сервисной службы для проверки прибора
Отсутствует вода расширения при нагреве	отключите прибор от электросети и вызовите специалиста сервисной службы
Вода не достаточно горячая	проверьте уставку температуры на приборе
	в течение короткого периода времени был произведён отбор большого количества воды; подождите, пока вода нагреется

В случае повреждения соединительного кабеля его необходимо заменить оригинальным кабелем, полученным от изготовителя прибора, с привлечением компетентного специалиста для его замены.

Если вы не можете исправить неполадку своими силами с помощью таблицы возможных неисправностей и способов их устранения, обратитесь в сервисную службу.

## 10. Окружающая среда и переработка

Прибор изготовлен из высококачественных материалов и деталей многократного использования. Обратите внимание: электротехнические устройства по окончании срока службы должны утилизироваться отдельно от хозяйственно-бытовых отходов. Обеспечьте надлежащую утилизацию прибора. Это поможет предотвратить возможное негативное воздействие на здоровье людей и окружающую среду. За информацией о местонахождении ближайших пунктов сбора отработавших электротехнических устройств обращайтесь к местным властям.

Корпоративным клиентам: По вопросам утилизации своего оборудования связывайтесь с местным дилером или поставщиком.

## 11. Технические характеристики

### 11. Технические характеристики прибора в соответствии с требованиями ЕС - 812/2013 814/2013

a	b		c	d	e	f	h	i
	b.1	b.2			$\eta_{WH}$ %	АЕС кВт*ч	°C	$L_{WA}$ дБ(А)
CLAGE	S 50 (E)	–	M	C	36,5	1409	60	15
CLAGE	S 80 (E)	–	M	C	36,6	1404	60	15
CLAGE	S 100 (E)	–	L	C	37	2767	60	15

a	Бренд или товарный знак
b.1	Модель
b.2	Тип
c	Профиль нагрузки
d	Класс энергоэффективности
e	Энергоэффективность
f	Годовое энергопотребление
h	Настройка температуры для контроллера температуры
i	Внутренний уровень шума



Все меры предосторожности при сборке, монтаже, обслуживании и эксплуатации описаны в инструкциях по эксплуатации и монтажу.



Все характеристики, представленные в данной таблице, определены в соответствии с требованиями соответствующих директив ЕС. Расхождения с характеристиками, представленными в других информационных источниках, могут являться следствием того, что испытания проводились в других условиях.

Энергопотребление определено с помощью стандартизированного метода измерений, основанного на рекомендациях ЕС. Фактическое энергопотребление зависит от конкретных условий эксплуатации.

## Contents

1. Safety instructions .....	13
2. Legionella prevention .....	15
Recommendations based on European standard CEN/TR 16355 .....	15
General recommendations .....	15
Types of hot water installation .....	15
3. Overview .....	16
4. Technical Data .....	16
5. Installation .....	17
Installing the appliance .....	17
Water connection .....	17
Closed operation .....	18
Open operation .....	18
Electrical connection .....	18
6. Initial operation .....	18
Initial Use .....	18
7. How to use .....	19
Adjusting the temperature .....	19
8. Maintenance and cleaning .....	19
Maintenance regulations .....	19
9. Trouble-shooting and service .....	20
10. Environment and recycling .....	20
11. Product data sheet in accordance with EU regulation - 812/2013 814/2013 .....	21
12. Figures .....	I



## 1. Safety instructions

**Please read these instructions carefully before installing or using the appliance! Keep the instructions handy with the appliance for future use!**

Instruction manuals are intended for the specialist who is responsible for the installation of the appliance. Operation manuals are for the end user. The provided manuals correspond to the technical specifications of the appliance.

The latest version of the instructions can be found online at: [www.clage.com/downloads](http://www.clage.com/downloads)

- Do not use the appliance until it has been correctly installed and unless it is in perfect working order.
- Do not remove the front cover under any circumstances before switching off the mains electrical supply to the unit.
- Never make technical modifications, either to the appliance itself or the electrical leads and water pipes.
- The appliance must be earthed at all times.
- Pay attention to the fact that water temperatures in excess of approx. 43 °C are perceived as hot, especially by children, and may cause a feeling of burning. Please note that the fittings and taps may be very hot when the appliance has been in use for some time.
- The appliance is only suitable for domestic use and similar applications inside closed rooms, and must only be used to heat incoming water from the mains supply.
- The appliance must never be exposed to frost.
- The values stated on the rating plate must be observed.
- In case of malfunction, disconnect the fuses immediately. In case of leaks, cut off the mains water supply instantly. Repairs must only be carried out by the customer service department or an authorised professional.
- This appliance can be used by children aged 3 years and above and persons with reduced physical, sensory or mental capabilities or lack of experience and knowledge if they have been given supervision or instruction concerning use of the appliance in a safe way and understand the hazards involved. Children shall not play with the appliance. Cleaning and user maintenance shall not be performed by children without supervision.
- There is no liability for damage which may be caused by abnormal operating conditions or improper use.
- Keep all packaging material (clips, plastic bags, expanded polystyrene, etc.) out of the reach of children, as it may be potentially dangerous.
- The appliance must be drained if left inactive for a long time or it is stored in a room subject to frost.
- No flammable items should be left in contact with or in the vicinity of the appliance.
- It is normal for water to trickle from the pressure safety device and the EN 1487 safety unit during the heating phase.



## 1. Safety instructions

Ref.	Warning	Type of risk	Symbol
1	Do not perform operations that imply opening the appliance and removing it from its installation point.	Electrocution due to exposure to live components. Personal injury from burns due to overheated components or wounds caused by sharp edges or protrusions.	
2	Do not damage the power supply cable.	Electrocution from live unsheathed wires.	
3	Do not leave anything on top of the appliance.	Personal injury from an object falling off the appliance following vibrations.	
		Damage to the appliance or any objects underneath it due to the object falling off following vibrations.	
4	Do not climb onto the appliance.	Damage to the appliance or any objects underneath it due to the appliance falling off from its place of installation.	
5	Do not attempt to clean the appliance without first turning it off and disconnect it from power supply.	Electrocution through exposure to live components.	
6	Install the appliance on a solid wall that is not adjacent to bedrooms	Falling of the appliance due to collapse of the wall, or noise during operation.	
7	Make all electrical connections using conductors with a suitable section.	Fire caused by overheating due to electrical current passing through undersized cables.	
8	Reset all the safety and control functions affected by any interventions performed on the appliance and make sure they operate correctly before re-using the appliance.	Damage or shutdown of the appliance due to out-of-control operation.	
9	Before handling, empty all components that may contain hot water. Optionally, via the vent valve of the safety group	Personal injury from burns.	
10	Descale the components, in accordance with the instructions provided on the "safety data sheet" of the product used, airing the room, wearing protective clothing, avoid mixing different products, and protect the appliance and surrounding objects.	Personal injury due to contact of the skin or eyes with acidic substances, inhalation or swallowing of harmful chemical agents.	
		Damage to the appliance or surrounding objects due to corrosion caused by acidic substances.	
11	Do not use any insecticides, solvents or aggressive detergents to clean the appliance.	Damage to the plastic and painted parts.	

### Symbol legend:

Symbol	Description
	Failure to observe this warning may lead to injury – even fatal in certain circumstances – to <b>people</b> .
	Failure to observe this warning may lead to damage – even serious in certain circumstances – to <b>objects, plants or animals</b> .

## 2. Legionella prevention

### Recommendations based on European standard CEN/TR 16355

Legionella are rod shaped bacteria which are a natural constituent of all fresh waters.

Legionaries' disease is a serious pneumonia infection caused by inhaling the bacteria Legionella pneumophila or other Legionella species. This bacterium can be found in domestic, hotel and other water systems and in water used for air conditioning or air cooling system. Hence the main intervention against the condition is prevention, through control of the organism in water systems.

The European standard CEN/TR 16355 gives recommendations for good practice concerning the prevention of Legionella growth in drinking water installations but existing national regulations remain in force.

### General recommendations

"Conditions for Legionella growth". The following conditions encourage Legionella growth:

- Water temperature between 25°C and 50°C. To restrict the growth of Legionella bacteria, the water temperature shall be in a range that the bacteria will not grow or have minimum growth, wherever possible. Otherwise, it is necessary to disinfect a drinking water installation by means of a thermal treatment;
- Stagnation of the water. To avoid long periods of stagnation, the water in every part of the drinking water installation should be used or flushed at least weekly;
- Nutrients, biofilm and sediment within the installation including water heaters, etc. Sediment can support the growth of Legionella bacteria and it should be removed on a regular basis from e.g. storage systems, water heaters, non-flown through expansion vessels (e.g. once a year).

### Regarding to this storage water heater, if...

1. the product is switched-off for a period of time [months] or
2. the water temperature is permanently maintained between 25°C and 50°C,

the Legionella bacteria could growth inside the tank. In these cases, to restrict the Legionella growth, it is necessary to perform the so called "thermal disinfection cycle".

This electro-mechanical storage water heater is equipped with a thermostat setable at a temperature higher than 60°C; it means it is enabled to carry out a "thermal disinfection cycle" to restrict the Legionella growth inside the tank. This cycle complies with the hot water installations and relevant recommendations for Legionella prevention specified in the following Table of the CEN/TR 16355.

### Types of hot water installation

	Hot and cold water separately				Mixed hot and cold water					
	No storage		Storage		No storage upstream of mixing valves		Storage upstream of mixing valves		No storage upstream of mixing valves	
	No circulation of hot water	With circulation of hot water	No circulation of mixed water	Circulation of mixed water	No circulation of mixed water	Circulation of mixed water	No circulation of mixed water	Circulation of mixed water	No circulation of mixed water	With circulation of mixed water
Ref. in Annex C	C.1	C.2	C.3	C.4	C.5	C.6	C.7	C.8	C.9	C.10
Temperature	-	≥ 50 °C <sup>e</sup>	in the storage water heater <sup>a</sup>	≥ 50 °C <sup>e</sup>	thermal disinfection <sup>d</sup>	thermal disinfection <sup>d</sup>	in the storage water heater <sup>a</sup>	≥ 50 °C <sup>e</sup> thermal disinfection <sup>d</sup>	thermal disinfection <sup>d</sup>	thermal disinfection <sup>d</sup>
Stagnation	-	≤ 31 <sup>b</sup>	-	≤ 31 <sup>b</sup>	-	≤ 31 <sup>b</sup>	-	≤ 31 <sup>b</sup>	-	≤ 31 <sup>b</sup>
Sediment	-	-	remove <sup>c</sup>	remove <sup>c</sup>	-	-	remove <sup>c</sup>	remove <sup>c</sup>	-	-

a Temperature ≥ 55°C the whole day or at least 1 h per day ≥ 60°C.

b The volume of water contained in the pipework between the circulation system and the tap which has the greatest distance to the system.

c Remove the sediment from the storage water heater in accordance with the local conditions but at least once a year.

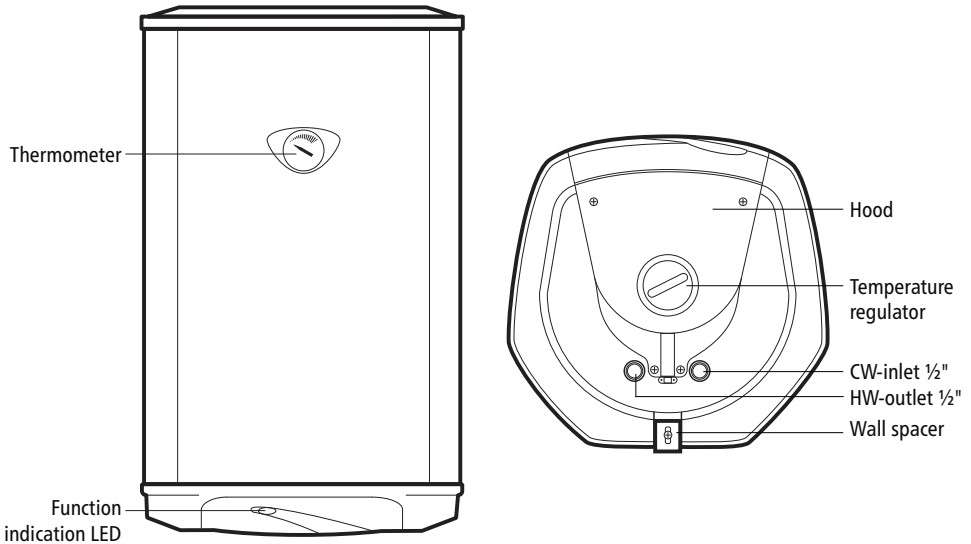
d Thermal disinfection for 20 min at a temperature of 60 °C, for 10 min at 65 °C or for 5 min at 70 °C at every draw-off point at least once a week.

e The water in the circulation loop shall not be less than 50 °C.

- No requirement.

Basically Legionella can come up again when the water temperature drops below 55°C.

### 3. Overview



### 4. Technical Data

Type	S 50	S 80	S 100
Energy-efficiency class	C *)		
Rating power	W 2000		
Electrical connection	1~ / N / PE 230 V AC		
Rating volume	l 50	l 80	l 100
Weight (empty)	kg 20	kg 25	kg 29
Installation	vertical		
Model	see data plate		
Max. working pressure	MPa / bar 0,6 / 6		
V40 <sup>1)</sup>	l 90	l 144	l 180
Protection class	IP25D <b>CE</b>		

\*) The declaration complies with the EU regulation No 812/2013. The product data sheet is attached at the end of this document.

1) Volume of mixed water at 40 °C with storage content temperature of 60 °C and inlet temperature of 15 °C

**Typ: S XX EU**  
**Nr.: XXXXXX-XXXXXX** **CLAGE**

Nenninhalt: XX l      Behälter: St em

Nenndruck: 0.6 MPa (6 bar)

**AC 220-240V** | **50-60 Hz** | **2000 W** | **8.7 A**

IP25D      **Made in Italy**

---

CLAGE GmbH  
 Pirolweg 1-5  
 21337 Lüneburg  
 (Deutschland)

For the technical characteristics of the appliance, please refer to the information provided on the data plate (label located near the water inlet and outlet pipes).



## 5. Installation

The following regulations must be observed:

- VDE 0100
- EN 806
- Installation must comply with all statutory regulations, as well as those of the local electricity and water supply companies.
- The rating plate and technical specifications
- Only intact and appropriate tools must be used
- The appliance must be connected to water supply first and be filled with water before connecting it to the power supply.
- The appliance must be installed and commissioned by a qualified technician in accordance with established regulations and local health and safety regulations
- The appliance must not be exposed to direct sunrays, even in the presence of windows
- Do not use or connect the appliance to a circulation line

**CAUTION!** For those nations that have taken on European norm EN 1487, the pressure safety device provided with the product does not comply with that norms. According to the norm, the device must have a maximum pressure of 0.7 MPa (7 bar) and have at least: a cut-off valve, a non-return valve, a control mechanism for the non-return valve, a safety valve and a water pressure shut-off device.

This appliance was designed to be installed only inside buildings in compliance with the applicable norms in force. Furthermore, installers are requested to keep to the following advice in the presence of:

**In the case of walls made of bricks or perforated blocks, partition walls featuring limited static, or masonry different in some way from those stated, you first need to carry out a preliminary static check of the supporting system.**

### Installing the appliance

The wall-mounting fastening hooks must be designed to support a weight that is three times higher than the weight of the water heater filled with water. We recommend to use the supplied hooks.

1. Trace the water heater fixing according to the measurements in fig. 2 points and drill the holes.
2. Fasten the hooks to the wall.
3. Hook the water heater onto the hooks.
4. Ensure the water heater is plumb using the adjustable wall spacer X (fig. 2).

Local norms could set forth restrictions regarding the installation in a bathroom environment. Therefore keep to the minimum distances foreseen by the applicable norms in force. The appliance should be installed as close as possible to the point of use to limit heat dispersion along the piping ("A" in fig. 3).

Allow for a clearance of at least 50 cm under the appliance to provide access to the electrical components, this facilitating the maintenance activities.

### Water connection

Before making the plumbing connection, you must flush the piping to be cleaned thoroughly to eliminate any residue or dirt that could compromise the proper operation of the water heater.

Connect the water heater inlet and outlet to resistant pipes or pipe fittings, as well as to the operating pressure, the temperature of the hot water that could at times reach well over 80 °C. We advise against the use of materials that cannot withstand such high temperatures.

If the safety valve outlet is not placed immediately above the overflow funnel, then it should be connected to a pipe with a continuous slope in a site protected against frost.

For easier emptying of the tank, we recommend a connection according to fig. 4. Connect a T-piece "A" to the cold water inlet of the tank and install a drain valve "B", which can only be opened with a tool, on the side. The safety valve combination "C" must then be connected to the other connector of the T-piece.

## 5. Installation

In the presence of particularly hard waters (max. allowed 14°dH), there will be a considerable and rapid formation of limescale inside the appliance, with a consequent loss in efficiency and damage to the electric heating element. The appliance must be decalcified regularly. In order to reduce limescale, you can soften the water in the cold water inlet by an appropriate drinking water suitable device.

For the correct functioning of the galvanic protection system, it is necessary that the water is not softened below a value of 8.4°dH.

**For water hardening below 6.7°dH, the use of the device is no longer permissible!**

### Closed operation

Mount the appliance close to the tap from which the most hot water will be extracted.

A design proofed safety valve combination is to be installed. In addition, if water pressure exceeds 0.48 MPa (4.8 bar), a pressure reducing valve is to be installed and adjusted accordingly. No shut-off valves may be installed between the safety modules and the reservoir.

**The pressure safety valve supplied with the device is not approved in countries which have adopted the EN 1487 standard!**

Discharge from the safety valve must always be open. The safety valve combination for closed operation must be accredited.

**Note:** In compliance with the Energy Conservation Act, the temperature of the water heater should be limited to 60 °C for hot water pipes which exceeds a length of 5 meters.

### Open operation

A suitable mixer tap should be installed for the open discharge operation. The tap outlet should always be kept free from obstructions. Only use CLAGE flow regulator for open storage water heater. A backflow prevention device should be connected to the cold water inlet.

### Electrical connection

#### Structural prerequisites

- The appliance must be connected to a professionally installed, earthed socket outlet via the connecting cable. Multiple connectors must not be used!
  - The electric wiring should not be injured and must only be replaced by a specialist and only by original spare parts.
  - An all-pole disconnecting device (e.g. via fuses) with a contact opening width of at least 3 mm per pole should be provided at the installation end.
  - To protect the appliance, a fuse element must be fitted with a tripping current commensurate with the nominal current of the appliance.
1. Disconnect the power supply e.g. via fuses and ensure that they cannot unintentionally be switched on.
  2. Plug in the safety plug of the connecting cable.

Check that the system is suitable for the maximum power absorbed by the water heater (please refer to the data plate).

## 6. Initial operation

### Initial Use

1. Fill the reservoir and flush it out until water discharges from all hot water taps bubble free, otherwise the temperature sensor and retainer will be damaged and require replacing.
2. Check all water pipes and the connections for leaking water.
3. Switch on the power supply to the appliance.
4. During heating, displaced water must drop from the discharge of the safety valve (closed operation) or out of the mixer tap (open operation). Monitor the first heating cycle.

## 7. How to use

### Adjusting the temperature

The appliances are factory set on a energy efficient operating temperature.

- S50 = 67°C
- S80 = 60°C
- S100 = 67°C

1. Set the temperature with the stepless temperature regulator between min. approx. 8°C (frost protection) and max. approx. 70°C.
2. The function indicator LED lights up as long as the appliance heats up and switches off as soon as the desired temperature has been reached.

The appliance can not be switched off via the temperature regulator. To deactivate the appliance, unplug the connecting cable.

## 8. Maintenance and cleaning

**Maintenance work must only be conducted by an authorised professional.**

### Maintenance regulations

**Before performing any maintenance operations and/or replacing any components disconnect the appliance from the electricity mains using the external switch. If necessary, empty out the water heater.**

The following operations should be performed annually:

- Empty the appliance (turning off the main tap, open one hot water tap and allowing the water to drain from the inside through the inlet pipe via the safety valve combination or an installed discharge valve) and dismount the heating element.
- Carefully remove regularly (at least every 2 years) all limescale from the heating element parts; if you prefer not to use acids designed especially for this purpose, use non-metallic objects to break off the limescale crust that has formed, taking care not to damage the heating element's armour. To remove the heating element / the anode proceed as follows:
  1. After you have emptied the water heater and disconnected the power supply, open the hood (Fig. 5).
  2. Remove the thermostat "T" (Fig. 6). If the thermostat has to be replaced, it must be disconnected from the supply cable and pulled out of its seat.
  3. Unscrew the five hexagonal screws "C" (fig. 7) and remove the flange "F" (fig. 8). The heating element "R" and the anode "N" (fig. 9) are coupled to the flange.
- **The polarity of the electrical connections (fig. 7) must be respected when reassembling.**
- We recommend you replace the seal "Z" (fig. 9) each time you dismount the heating element.
- Check the condition of the anode "N" (fig. 9); it wears progressively depending on the quantity of water distributed and prevents tank corrosion.
- The anode must be replaced when their total volume has decreased by more than 50% compared to its original volume but at least every two years.
- To reassemble the 5-bolt flange, you must respect the "criss-cross" type of tightening.
- Check regularly (at least once a month) the proper functioning of the safety valve combination. To do this, press the safety overflow to rinse out any limescale deposits.

**During reassembly, make sure that all components are put back in their original positions.**

**After routine or extraordinary maintenance, we recommend filling its tank with water and draining it completely so as to remove any residual impurities. Only use original spare parts.**

## 9. Trouble-shooting and service

If your device does not function as intended, it is usually due to a small detail. Please check whether or not the fault can be self-repaired according to the following indicators. You will thereby avoid the costs of an unnecessary repair service.

**Repairs must only be carried out by authorised professionals.**

**If a fault in your appliance cannot be rectified with the aid of this table, please contact the service organisation of your importer or the Central Customer Service Department. Please have the details of the typeplate at hand.**

Problem	Solve
Water does not flow	check and open main water tap, service valve, shut off valve if necessary
	check fittings and hose connections
Water does not heat up	check fuse and electrical connection
	call customer service department to check thermal cut-out, thermostat or heating element if necessary
	check temperature setting on appliance
Steam emerges	disconnect the power supply, let the appliance checked by a customer service engineer
Little water flows	check water pressure(< 1,5 bar)
	clean jet regulator at the outlet of the tap
Short-circuit (fuse tripped)	let the appliance and its installation checked by a customer service engineer
No expansion water	pull out the main plug and contact the customer service
Water not hot enough	check temperature setting on appliance
	too much hot water may have been withdrawn within a short space of time, wait for the water to heat up again

If the connection cable is damaged, it must be replaced with an original spare cable from the manufacturer by an authorised technician in order to avoid any hazards.

If you cannot rectify the fault with the aid of the troubleshooting table, please contact the customer service.

## 10. Environment and recycling

Your product was manufactured from high-quality, reusable materials and components. Please respect in case of discarding that electrical devices should be disposed of separately from household waste at the end of their service life. Therefore, please take this device to a municipal collection point that accepts electronic scrap. Disposing it correctly will support environmental protection and will prevent any potential negative effects on human beings and the environment that could arise from inappropriate handling of these devices at the end of their service life. Please contact your local authority for further details of your nearest designated collection point or recycling site.

Business customers: If you wish to discard equipment, please contact your dealer or supplier for further information.

## 11. Produktdatenblatt / Product data sheet

Produktdatenblatt nach Vorgabe der EU Verordnungen - 812/2013 814/2013

a	b		c	d	e	f	h	i
	b.1	b.2						
					$\eta_{WH}$ %	AEC kWh	°C	$L_{WA}$ dB(A)
CLAGE	S 50 (E)	-	M	C	36,5	1409	60	15
CLAGE	S 80 (E)	-	M	C	36,6	1404	60	15
CLAGE	S 100 (E)	-	L	C	37	2767	60	15

### Erläuterungen

a	Name oder Warenzeichen
b.1	Gerätebezeichnung
b.2	Gerätetyp
c	Lastprofil
d	Klasse Warmwasserbereitungs-Energieeffizienz
e	Warmwasserbereitungs-Energieeffizienz
f	Jährlicher Stromverbrauch
g	Alternatives Lastprofil, die entsprechende Warmwasserbereitungs-Energieeffizienz und der entsprechende jährliche Stromverbrauch, sofern verfügbar.
h	Temperatureinstellungen des Temperaturreglers des Warmwasserbereiters
i	Schalleistungspegel in Innenräumen

### Zusätzliche Hinweise



Alle bei der Montage, Inbetriebnahme, Gebrauch und Wartung des Warmwasserbereiters zu treffenden besonderen Vorkehrungen sind in der Gebrauchs- und Montageanleitung zu finden.



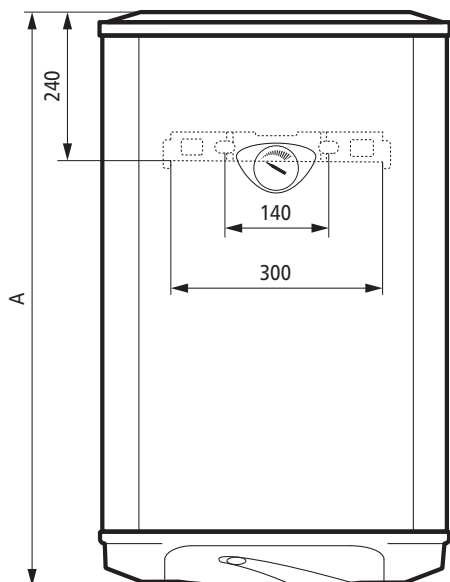
Alle angegebenen Daten wurden auf Grundlage der Vorgabe der europäischen Richtlinien ermittelt. Unterschiede zu Produktinformationen, die an anderer Stelle angeführt werden, basieren auf unterschiedlichen Testbedingungen.

Der Energieverbrauch wurde nach einem standardisierten Verfahren nach EU-Vorgaben ermittelt. Der reale Energiebedarf des Gerätes hängt von der individuellen Anwendung ab.

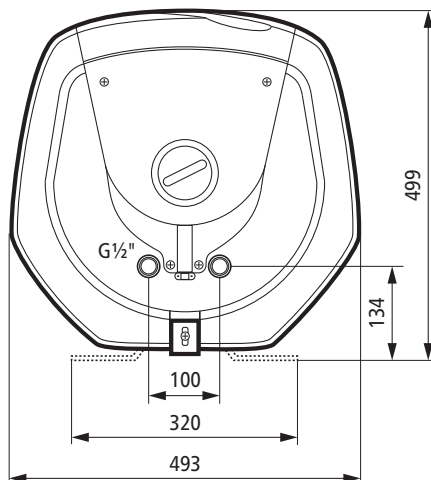
## 12. Рисунки

1

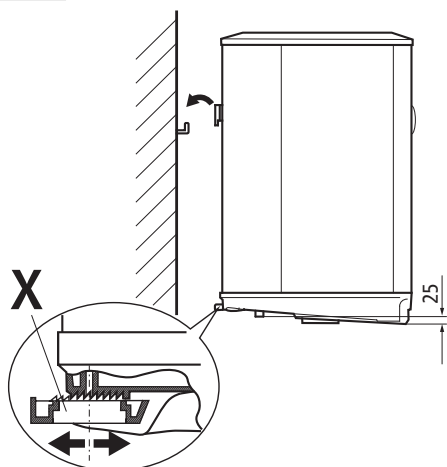
Габариты (в мм)



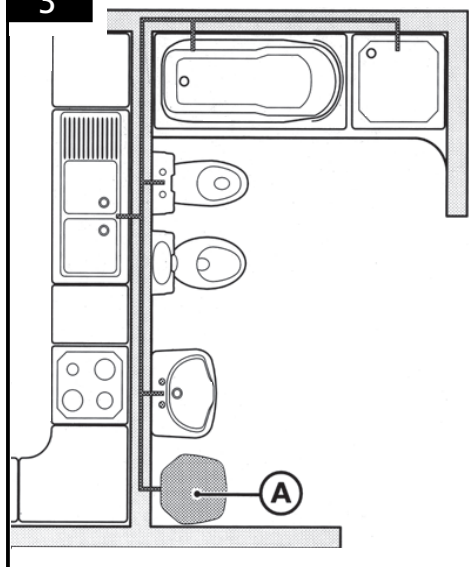
Тип	A
S50	613
S80	841
S100	993



2



3



## 12. Рисунки

