

Ref. : CA 3241.pas

Rev. : I

Page : 1

**ТЕХНИЧЕСКИЙ ПАСПОРТ****Фланцевый пружинный клапан****CA 3241**
**EAC**  
**Tecofi**  
 VALVE DESIGNER - FRANCE
**ПРИМЕНЕНИЕ**

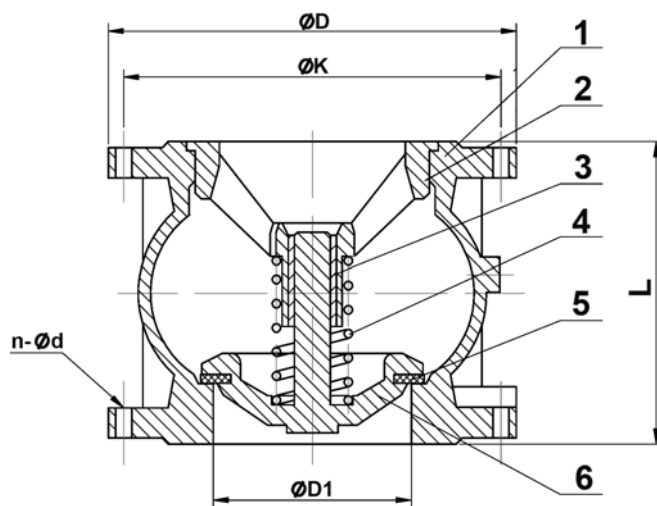
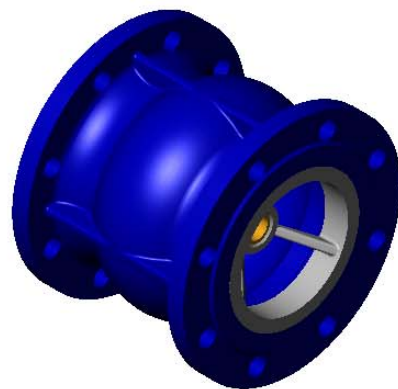
Применение: насосное оборудование, орошение, чистая вода.

**ОБЩИЕ ТЕХНИЧЕСКИЕ ХАРАКТЕРИСТИКИ**

От Ду 50 до Ду 300.  
 Высокая герметичность.  
 Малые потери давления.  
 Превосходные гидравлические характеристики.  
 Простота в установке и работе.

**ИСПОЛНЕНИЕ**

6	1	Диск	Ковкий чугун EN-GJS-400-15
5	1	Прокладка	Нитрил
4	1	Пружина	Нерж. сталь 316
3	2	Направляющая втулка	F4
2	1	Направляющая	Ковкий чугун EN-GJS-400-15
1	1	Корпус	Серый чугун EN-GJL-250
<b>Поз.</b>	<b>Кол-во</b>	<b>Описание</b>	<b>Материал</b>

**РАЗМЕРЫ**

Ду		L	Ø D	Ø K	Ø D1	n x Ø L	Вес (кг)
мм	дюйм						
50	2"	100	165	125	50	4 x 19	5,09
65	2 1/2"	120	185	145	65	4 x 19	7,85
80	3"	140	200	160	80	8 x 19	9,53
100	4"	170	220	180	105	8 x 19	13,2
125	5"	200	250	210	127	8 x 19	20,5
150	6"	230	285	240	145	8 x 23	29,6
200	8"	301	340	295	194	12 x 23	47,3
250	10"	370	405	355	245	12 x 26,5	68
300	12"	410	460	410	300	12 x 26,5	112

**РАБОЧИЕ УСЛОВИЯ**

Максимальное рабочее давление: 16 бар.  
 Температура: +100°C.

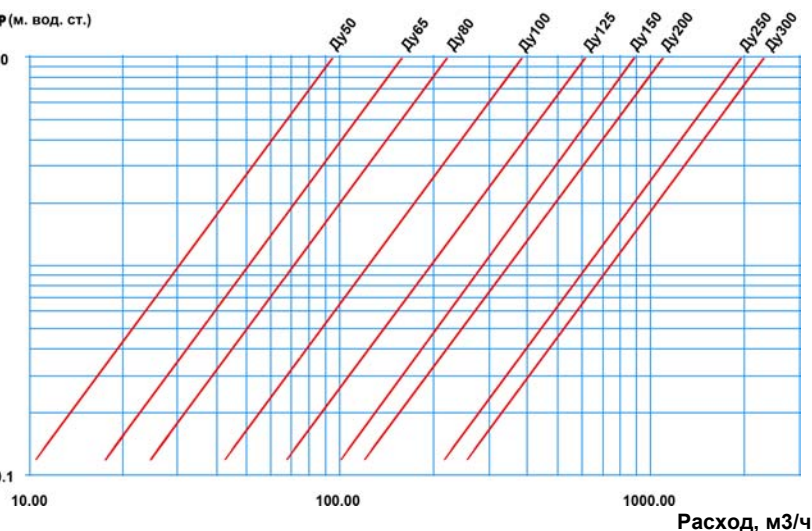
**НОРМЫ И СТАНДАРТЫ**

Испытания проведены согласно нормам NF EN 12266-1, DIN 3230 и ISO 5208.  
 Фланцы согласно нормам EN 1092-2 и DIN 2501/1 : ISO Py16. ASA 150 по запросу.

ΔP (м. вод. ст.)

10

0.1



**TECOFI France** - 83, Rue Marcel Mérieux 69960 Corbas - FRANCE  
 Tél. +33 (0) 4 72 79 05 79 - Fax +33 (0) 4 78 90 19 19 / +33 (0) 4 72 79 05 70  
 Adresses e-mail : sales@tecofi.fr ; tecofi@tecofi.fr / Site web : [www.tecofi.fr](http://www.tecofi.fr)