

# Преобразователь давления OEM, изготовленный с использованием тонкопленочной технологии Для мобильных гидравлических установок Модель МН-2

WIKА типовой лист PE 81.37

## Применение

- Контроль нагрузки
- Ограничение момента нагрузки
- Управление гидравлическими приводами

## Особенности

- Для экстремальных условий эксплуатации
- Компактная и прочная конструкция



Преобразователь давления, модель МН-2

## Описание

Благодаря вибростойкости и ударопрочности, устойчивости к броскам давления (система CDS) и степени пылевлагозащиты до IP69K преобразователь давления модели МН-2 применяется в суровых условиях эксплуатации в мобильных гидравлических установках. На его характеристики не оказывают воздействия даже термические удары.

Корпус изготовлен из высокопрочной пластмассы, усиленной стекловолокном (РВТ). Данный материал успешно применяется в автомобильной промышленности.

Внутренний металлический экран превосходно защищает прибор от воздействия электромагнитных помех в соответствии с требованиями стандарта EN 61326, таким образом обеспечивая надежное функционирование, даже при высоких значениях напряженности электромагнитного поля до 100 В/м.

Сварная тонкопленочная измерительная ячейка обеспечивает долговременную герметичность без необходимости применения дополнительных уплотнительных материалов.

Тонкопленочные измерительные ячейки обеспечивают долговременную стабильность и устойчивость к циклическому нагружению особенно в применениях со значительной динамической и циклической нагрузкой.

## Диапазоны измерения

Избыточное давление, бар							
Диапазон измерения	0 ... 40	0 ... 60	0 ... 100	0 ... 160	0 ... 250	0 ... 400	0 ... 600
Перегрузка	80	120	200	320	500	800	1200
Давление разрыва	400	550	800	1000	1200	1700	2400

Диапазоны измерения < 40 бар по запросу

### Герметичность по вакууму

Да

## Выходные сигналы

Тип сигнала	Значение сигнала
Токовый (2-проводная схема)	4 ... 20 мА
По напряжению (3-проводная схема)	0 ... 10 В пост. тока
	1 ... 5 В пост. тока
Логометрический	0,5 ... 4,5 В пост. тока

Другие выходные сигналы по запросу

### Нагрузка в Омах

- 4 ... 20 мА:  $\leq$  (напряжение питания - 10 В)  
/ 0,02 А
- 0 ... 10 В пост. тока: > 5 кОм
- 1 ... 5 В пост. тока: > 2,5 кОм
- 0,5 ... 4,5 В пост. тока: > 4,5 кОм

## Источник питания

### Напряжение питания

Напряжение питания зависит от выбранного выходного сигнала

- 4 ... 20 мА: 10 ... 36 В пост. тока
- 0 ... 10 В пост. тока: 14 ... 36 В пост. тока
- 1 ... 5 В пост. тока: 8 ... 36 В пост. тока
- 0,5 ... 4,5 В пост. тока: 4,5 ... 5,5 В пост. тока

## Нормальные условия (по IEC 61298-1)

### Температура

15 ... 25 °C

### Атмосферное давление

860 ... 1060 мбар

### Влажность

45 ... 75 % относительной влажности

### Напряжение питания

24 В пост. тока

### Монтажное положение

Калибровка в вертикальном монтажном положении с технологическим присоединением, направленным вниз

## Характеристики погрешности

### Погрешность при нормальных условиях

Максимум:  $\leq \pm 1$  % от ВПИ

Включает нелинейность, гистерезис, смещение нуля и отклонение ВПИ (соответствует погрешности измерения по IEC 61298-2).

### Нелинейность (по IEC 61298-2)

Максимум:  $\leq \pm 0,4$  % от ВПИ BFSL

Типовое значение:  $\leq \pm 0,25$  % от ВПИ BFSL

### Температурная ошибка при 0 ... 80 °C

Усредненный температурный коэффициент нулевой точки:

Типовое значение  $\leq \pm 0,15$  % от ВПИ/10K

Усредненный температурный коэффициент диапазона измерения:

Типовое значение  $\leq \pm 0,15$  % от ВПИ/10K

### Время выхода на режим

$\leq 2$  мс

### Долговременная стабильность

Типовое значение:  $\leq \pm 0,2$  % от ВПИ/год

## Условия эксплуатации

### Пылевлагозащита (по IEC 60529)

Степень пылевлагозащиты зависит от типа электрического соединения.

- Круглый разъем M12 x 1 (4-контактный): IP67
- Metri-Pack серии 150 (3-контактный): IP67
- AMP Superseal 1.5 (3-контактный): IP67
- AMP Micro Quadlock (3-контактный): IP67
- Deutsch DT04-3P (3-контактный): IP67
- Кабельный вывод: IP69K

Указанная степень пылевлагозащиты обеспечивается только при подключенной ответной части разъема, имеющей соответствующую степень пылевлагозащиты.

### Виброустойчивость

20 g (по IEC 60068-2-6, в условиях резонанса)

### Ударопрочность

500 g (по IEC 60068-2-27, механическая)

### Температура

Диапазоны допустимых температур:

- Окружающей среды: -40 ... +100 °C
- Измеряемой среды: -40 ... +125 °C
- Хранения: -40 ... +100 °C

## Технологические присоединения

Технологическое присоединение по стандарту	Размер резьбы
DIN 3852-E	G ¼ A
	M14 x 1,5
ANSI/ASME B1.20.1	¼ NPT
SAE J514 Рис. 34B	7/16-20 UNF-2A

### Уплотнения

Размер резьбы	Стандартно	Опционально
G ¼ A	NBR	FKM
7/16-20 UNF-2A	Уплотнительное кольцо BOSS из FKM	-

Уплотнения, указанные в колонке "Стандартно", входят в комплект поставки.

### Система CDS

Все технологические присоединения поставляются с системой CDS.

Диаметр канала передачи давления уменьшен с целью противодействия броскам давления и кавитации (см. Рис.1).

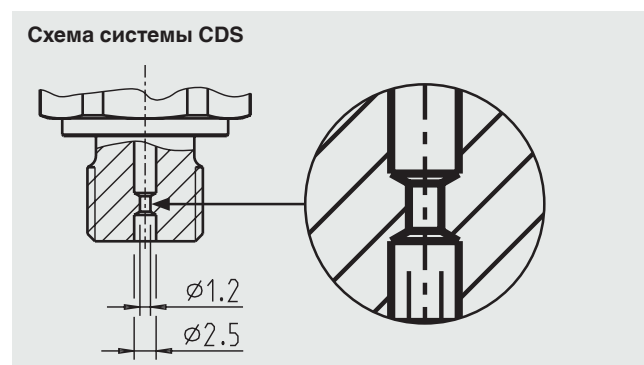


Рис. 1: Уменьшенный диаметр канала передачи давления

## Материалы


### Части, контактирующие с измеряемой средой

Нержавеющая сталь

### Части, не контактирующие с измеряемой средой

Высокопрочная пластмасса, усиленная стекловолокном (ПВТ)

## Нормативные документы

Логотип	Описание	Страна
	<b>Декларация соответствия EU</b> <ul style="list-style-type: none"> <li>■ Директива по электромагнитной совместимости</li> <li>■ Директива по оборудованию, работающему под давлением</li> <li>■ Директива RoHS</li> </ul>	Европейский союз

Нормативные документы и сертификаты приведены на веб-сайте

## Электрические соединения

### Защита от короткого замыкания

S+ вместо U-

### Защита от обратной полярности

U+ вместо U-

(защита от обратной полярности отсутствует в версии с логометрическим выходным сигналом)

### Напряжение пробоя изоляции

500 В пост. тока

### Схемы соединений

Круглый разъем M12 x 1 (4-контактный)			
		2-проводная схема	3-проводная схема
	U+	1	1
	U-	3	3
	S+	-	4

AMP Micro Quadlock (3-контактный)			
		2-проводная схема	3-проводная схема
	U+	3	3
	U-	1	1
	S+	-	2

Кабельный вывод			
		2-проводная схема	3-проводная схема
	U+	коричневый (BN)	коричневый (BN)
	U-	зеленый (GN)	зеленый (GN)
	S+	-	белый (WH)
Поперечное сечение проводников 0,75 мм <sup>2</sup> (с соединительными выводами) Диаметр кабеля 6,6 мм Длина кабеля 0,5 м или 2 м			

Metri-Pack серии 150 (3-контактный)			
		2-проводная схема	3-проводная схема
	U+	B	B
	U-	A	A
	S+	-	C

AMP Superseal 1.5 (3-контактный)			
		2-проводная схема	3-проводная схема
	U+	3	3
	U-	1	1
	S+	-	2

Deutsch DT04-3P (3-контактный)			
		2-проводная схема	3-проводная схема
	U+	A	A
	U-	B	B
	S+	-	C

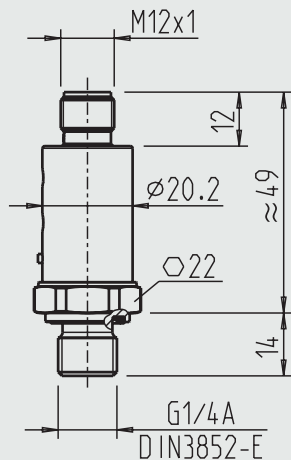
### Условные обозначения

U+ Положительная клемма питания  
 U- Отрицательная клемма питания  
 S+ Аналоговый сигнал

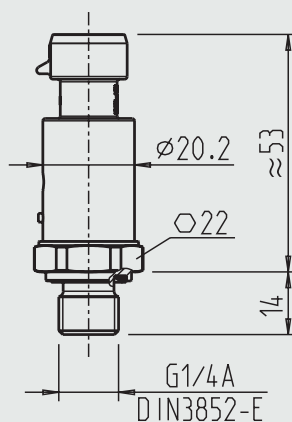
## Размеры в мм

### Преобразователь давления модель МН-2

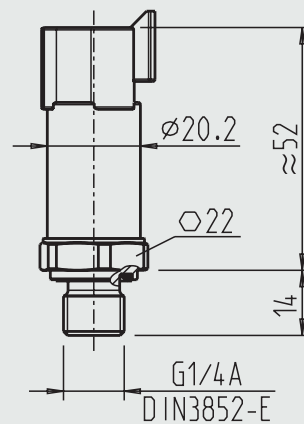
с круглым разъемом M12 x 1



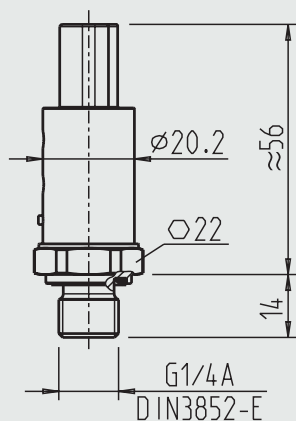
с Metri-Pack серии 150



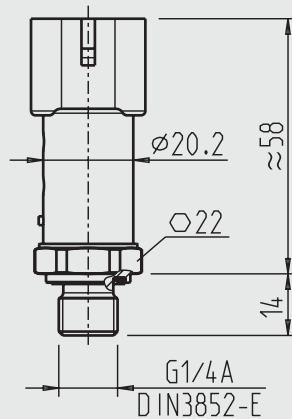
с Deutsch DT04-3P



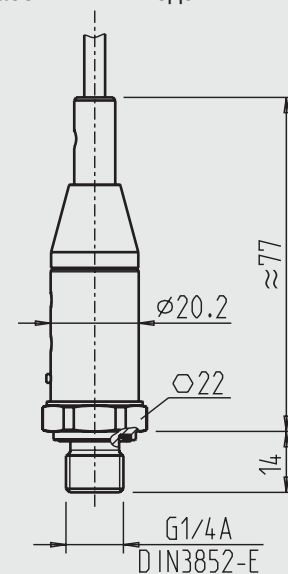
с AMP Micro Quadlock



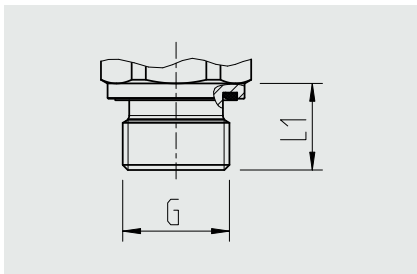
с AMP Superseal 1.5



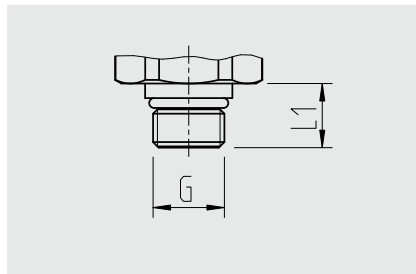
с кабельным выводом



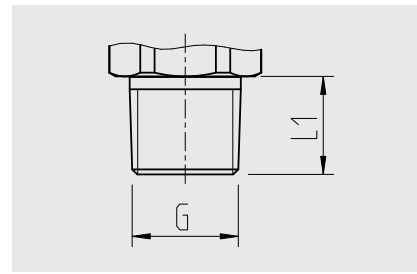
### Технологические присоединения



G	L1
G 1/4 A DIN 3852-E	14
M14 x 1,5 DIN 3852-E	14



G	L1
7/16-20 UNF	12



G	L1
1/4 NPT	13

Информация о резьбовых отверстиях и приварных бобышках приведена в Технической информации IN 00.14 на [www.wika.com](http://www.wika.com).

## Информация для заказа

Модель / Диапазон измерения / Выходной сигнал / Технологическое присоединение / Уплотнение / Электрические соединения

© 2011 WIKA Alexander Wiegand SE & Co. KG, все права защищены.  
Технические характеристики, указанные в данном документе, были актуальны на момент его публикации.  
Компания оставляет за собой право вносить изменения в технические характеристики и материалы своей продукции.



**АО «ВИКА МЕРА»**  
142770, г. Москва, пос. Сосенское,  
д. Николо-Хованское, владение 1011А,  
строение 1, эт/офис 2/2.09  
Тел.: +7 495 648 01 80  
info@wika.ru · www.wika.ru