

TRG2
TRG22

Комнатный термостат

Одноступенчатый / двухступенчатый (промышленная модель)



Комнатные термостаты для регулирования температуры и наблюдения за торговыми и промышленными установками

- Диапазон регулировки – 5 ... 50 °C
- Переключения контактов AC 250 V / 10(2) A
- TRG22 : 2 переключателя, последовательная работа

Применение

Комнатные термостаты типов TRG2 и TRG22 обычно используются для регулирования и контроля температуры. Их прочная конструкция делает их особенно подходящими для применения в торговых и промышленных установках, и помещениях с высокой влажностью.

Краткое описание

Есть два различных варианта, отличающихся числом переключателей.

- TRG2** Комнатный термостат, один переключатель
TRG22 Комнатный термостат, два переключателя

Заказ

При заказе, пожалуйста, точно указывайте количество, тип товара и его номер.

Пример:

3 комнатных термостата, типа TRG22

Конструкция

Датчик в комнатном термостате TRG2... работает в соответствии принципу гигроскопического расширения. Когда температура помещения превысит предварительно выбранную уставку, термостат выключится.

Двухшаговый комнатный термостат TRG22 содержит 2 переключателя работающий последовательно. Интервал переключения регулируется в диапазоне 2 ...12 К.

Для настройки и выбора схемы работы см. страницу 2.

Настройка

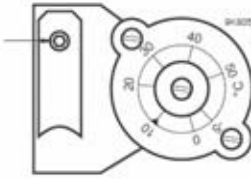
Для настройки необходимо снять крышку с корпуса.

TRG2 Переключение диапазона Δt
0.7 ... 6 К регулируется



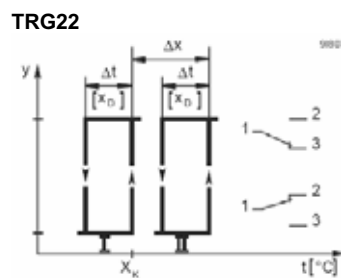
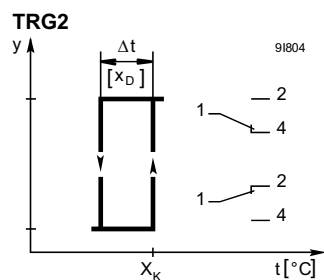
Уставка X_k
– 5 ... 50 °C регулируется

TRG22 Интервал переключения Δx между шагами ...12 К
Переключение диапазона Δt оба шага фиксированы 2 К



Уставка X_k
– 5 ... 50 °C, регулируется

Схемы работы



Механическая конструкция

Корпус и крышка комнатных термостатов TRG2... сделаны из пластика. Съемная крышка крепится двумя винтами.

Основание для монтажа (А) может быть снято, см. рисунок под 'Размерами'.

Указания по монтажу

Инструкция по монтажу M1329 должна быть вместе с термостатом.

Датчик должен монтироваться на высоте около 1.5 м над уровнем пола и не меньше 0.5 м от угла комнаты. Не устанавливайте датчик там, где он подвержен прямому солнечному облучению. Избегайте места, где может повлиять тепло или влага, например, недалеко от дверей, окон, дымоходов и т.д., и места с недостаточной циркуляцией воздуха (в нишах, за мебелью или за занавесками и т.д.).

Технические характеристики

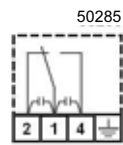
Выход	Однополюсный переключатель на 2 направления, без напряжения
Номинальная мощность	Макс. AC 250 В Макс. 10 А на активную нагрузку Макс. 2 А на индуктивную нагрузку, $\cos \varphi > 0.2$
Напряжение	Макс. AC250 В
Уставка X_k	– 5 ... 50 °C, регулируется
Переключение диапазона Δt :	TRG2 0.7 ... 6 К, регулируется TRG22 2 К, постоянно для обоих шагов
Интервал переключения Δx	TRG22 регулируется 2 ...12 К между 2 шагами
Место монтажа	стойка
Размеры	см. рисунки под 'Размерами'
Ввод кабеля	TRG2 M16 x 1.5 - SW17 TRG22 PG13.5
Класс защиты	I (VDE *)
Стандарт защиты	IP54 по IEC529
Окружающая температура	– 30...+70 °C макс.
Вес (вкл. упаковку)	TRG2 0.42 кг TRG22 0.55 кг
Соответствие	Соответствует требованиям маркировки CE

*) VDE = Немецкая ассоциация инженеров-электриков

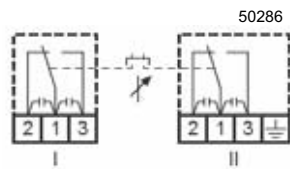
Клеммы

Положение контакта 'Холод'

TRG2



TRG22

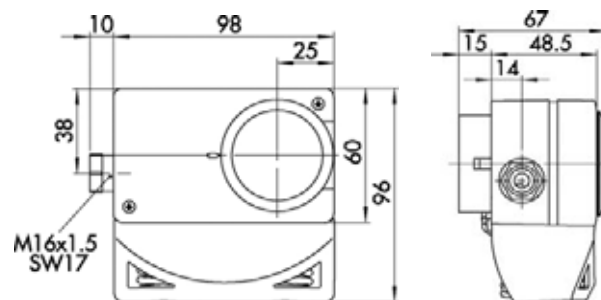


Внимание:
Помните технические данные
для перекидного контакта:
AC 250 В / 10(2) А

Размеры

Все размеры в мм

TRG2



TRG22

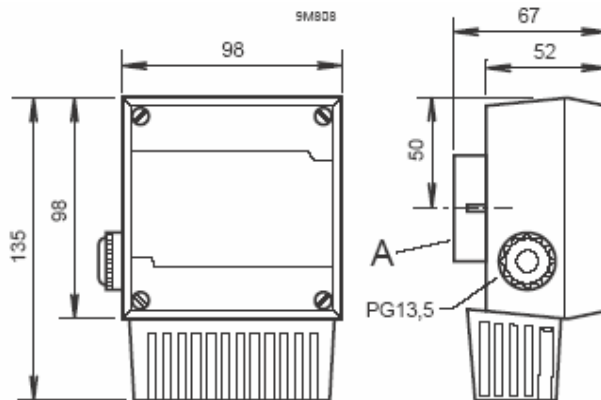


Схема расположения отверстий
для основания А
(TRG2 и TRG22)

