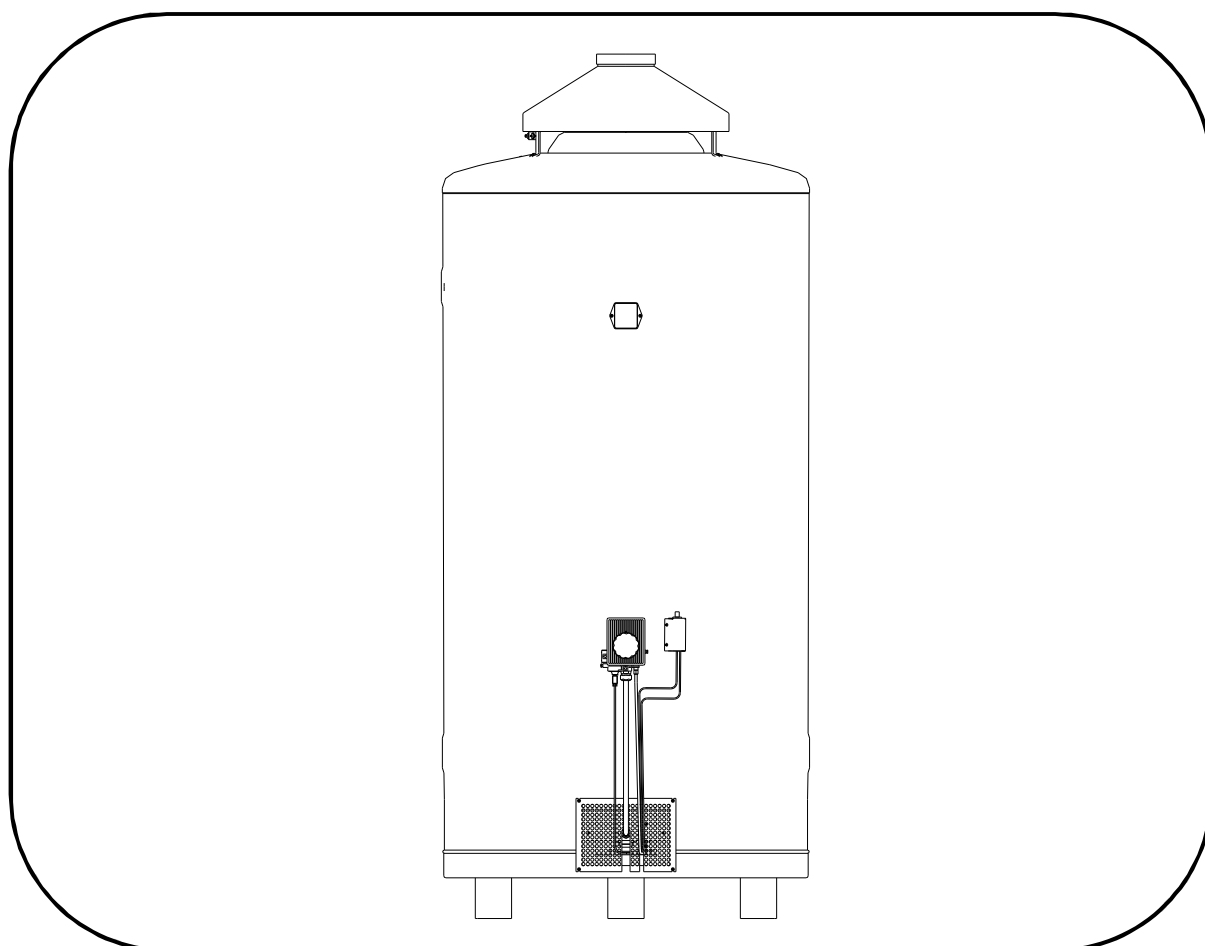

BAXI

SAG3 300 T



**Инструкции по установке и эксплуатации
накопительных водонагревателей
(паспорт изделия)**

ИТ – Кат. C €

Произв. идент.№ – 0085AS0071

Общие инструкции

Перед установкой, эксплуатацией и проведением технического обслуживания на оборудовании внимательно прочитайте данное руководство, которое является его неотъемлемой частью. Установка и техническое обслуживание должно выполняться квалифицированным персоналом в соответствии с инструкциями производителя и действующими нормативами.

В частности, техническое обслуживание должно выполняться квалифицированным персоналом, получившим разрешение от производителя или дистрибьютора.

Baxi S.p.A. не несет ответственности за ущерб, причиненный предметам, людям и/или животным, вследствие некорректной установки или несоблюдения положений руководства. Кроме того, ненадлежащее техническое обслуживание ведет к прекращению гарантии.

Водонагреватель должен использоваться в соответствии с тем назначением, для которого он был спроектирован. Любое другое использование является ненадлежащим и опасным.

Техническая информация

Основная техническая информация, такая как, номинальная мощность, категория, тип дымоудаления, расход топлива, тип используемого газа, давление газа в сети, давление воды в сети и т.д. приведена на табличке с серийным номером на передней стороне устройства слева над рукояткой управления.

Таблица размеров

Тип	Размеры			Емкость Литров	Подключение			
	Вес кг	Высота мм	Диам. мм		Газ ISO 7-1	Ø дымохода мм	ГВС	
							Вход	Выход
Напольный газовый водонагреватель для коммерческого использования								
SAG3 300 T	137	1680	650	300	R ½"	120	R 1"	R 1"

Таблица технических данных

		Модели
Кат. II_{2H3+}		SAG3 300 T
Горелка		атмосферная
Номинальная мощность		23,2 kW
Тип		B _{11BS}
Расход: LPG:(H _i 12,68 кВч/кг) кг/ч Природный газ H:(H _i 9,45 кВч/м ³) м ³ /ч		1,83 2,45
Диаметр форсунки, мм	LPG	
	Пилотная горелка	0,19
	Основная горелка	2,3
	Природный газ H	
	Пилотная горелка	0,37
	Основная горелка	4,2
	Давление в форсунке (мбар)	11
Максимальное рабочее давление в сети водоснабжения, МПа		0,6
Температура дымовых газов		134°C

Установка

К установке газового оборудования допускается только квалифицированные технические специалисты.

Установка должна выполняться в соответствии с:

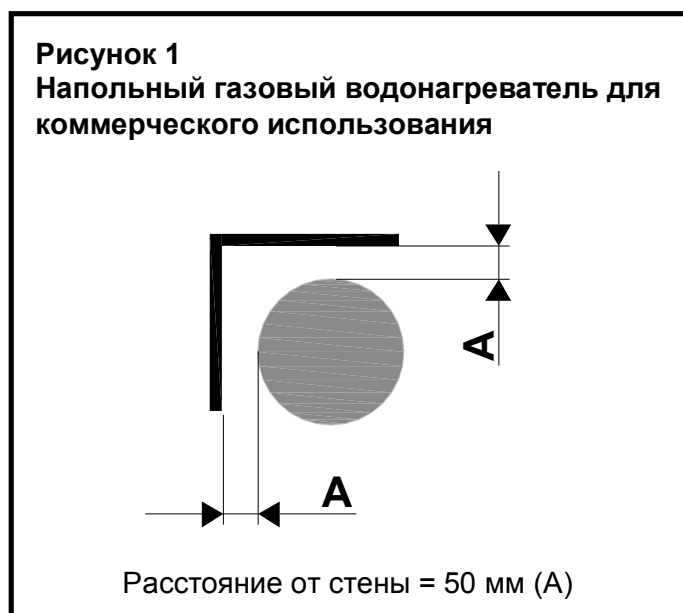
- инструкциями и рекомендациями завода-изготовителя;
- действующими нормативами в области установки бытовых газовых приборов;
- нормами по отведению дымовых газов;
- действующего законодательства.

Перед установкой оборудования проверьте его комплектность; при обнаружении несоответствий немедленно обратитесь к вашему поставщику. Упаковочные материалы должны быть удалены из зоны доступа детей, т.к. они могут быть очень опасны. Данные материалы должны быть утилизированы в соответствии с действующим законодательством.

Место, выбранное для установки оборудования, должно соответствовать требованиям действующего законодательства и нормативов. Должен быть обеспечен достаточный приток воздуха, необходимый для работы водонагревателя, а также обеспечивающий требуемый воздухообмен помещения.

Напольный газовый водонагреватель для коммерческого использования.

Напольный водонагреватель должен устанавливаться на расстоянии не менее 50 мм от стены из воспламеняющихся материалов (см. рисунок 1). Напольное покрытие, на котором устанавливается водонагреватель, должно быть выполнено из негорючих материалов, в противном случае его необходимо соответствующим образом изолировать. Всегда устанавливайте водонагреватель строго вертикально.



Подключение газа (рисунки 2-3)

Подводка газа должна иметь диаметр R1/2 " или больше. Если вы решили использовать гибкую подводку, не забудьте проверить, что она сертифицирована и соответствует нормативам.

Между водонагревателем и распределительной сетью необходимо установить газовый кран.

Перед подключением вам необходимо убедиться, что тип газа в распределительной сети соответствует типу газа, на котором работает водонагреватель (см. табличку с серийным номером). Если газ отличается, вам необходимо настроить водонагреватель на другой тип газа (см. Смена типа газа).

По окончании подключения вам необходимо проверить его герметичность. Для этого рекомендуется использовать специальные приборы для обнаружения утечек. В случае отсутствия такового возможно применение мыльного раствора. Использование открытого пламени строго запрещено.

Рисунок 2

Газовый штуцер R 1/2" на клапане

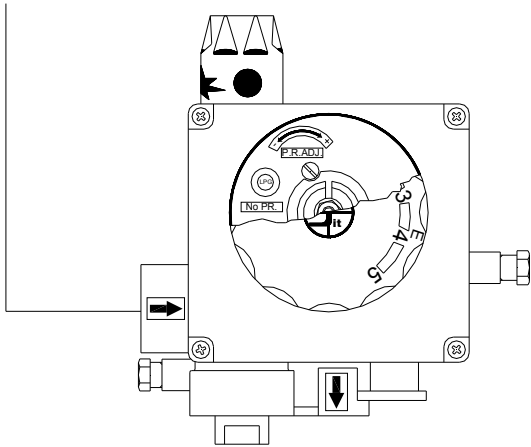
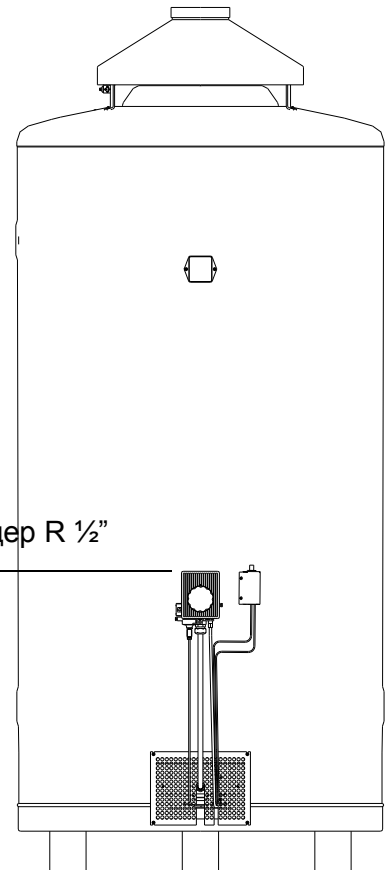


Рисунок 3

Напольный газовый водонагреватель для коммерческого использования

Газовый штуцер R 1/2"



Гидравлические подключения (Рисунок 4)

Перед установкой водонагревателя проверьте давление в сети водоснабжения, допустимые значения приведены в таблице технических данных. Если давление выше верхнего значения, рекомендуется установить редуктор давления между водонагревателем и распределительной сетью на максимально удаленном расстоянии от водонагревателя. Идеальное местоположение – рядом со счетчиком.

Предохранительный и обратный клапан, поставляемый в комплекте с водонагревателем, должен быть установлен на входе холодной воды в водонагреватель. Избегайте несанкционированных манипуляций с клапаном, т.к. он откалиброван на заводе в соответствии с функциональными характеристиками водонагревателя.

На стадии нагрева небольшая утечка из клапана является нормальной; поэтому мы рекомендуем подключать клапан со сливом с разрывом через небольшую трубку. Если подтекание продолжается:

- 1) проверьте или установите редуктор давления на максимально удаленном расстоянии от водонагревателя (около счетчика)
- 2) установите в контуре водоснабжения расширительный бак, отвечающий требованиям питьевой воды, емкостью не менее 10% емкости водонагревателя.

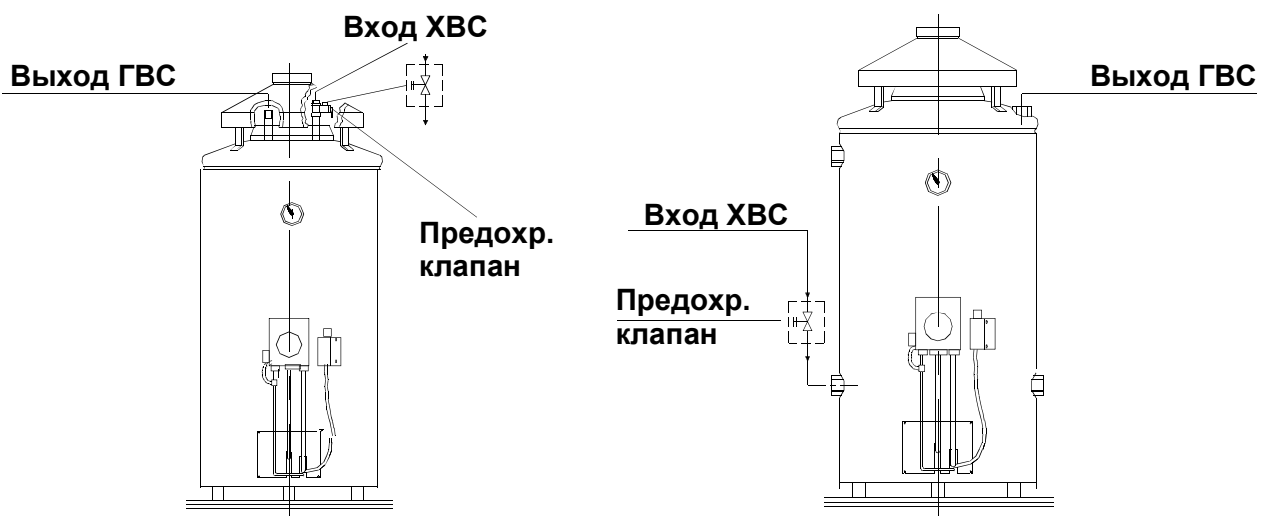
Подключение воды должно выполняться из трубопроводов, отвечающих требованиям питьевой воды.

Примечание: во избежание избыточного давления вместе с предохранительным клапаном используйте уплотнительную прокладку и осуществляйте слив при помощи заглушки. Не забывайте соблюдать правильность соединений в соответствии с действующими нормативами и любыми иными директивами местных властей в области водоснабжения.

Примечание: Слив воды через предохранительный клапан может происходить, в том числе самопроизвольно. Поэтому мы рекомендуем подсоединить к клапану сливную трубку.

Примечание: Если жесткость воды в сети более 22° F необходимо предусмотреть установку системы по умягчению воды, например дозатор полифосфатов. Обработка воды должна выполняться в соответствии с действующими правилами и нормативами. Для этих целей свяжитесь с авторизованной сервисной компанией.

Рисунок 4 Напольный газовый водонагреватель для коммерческого использования

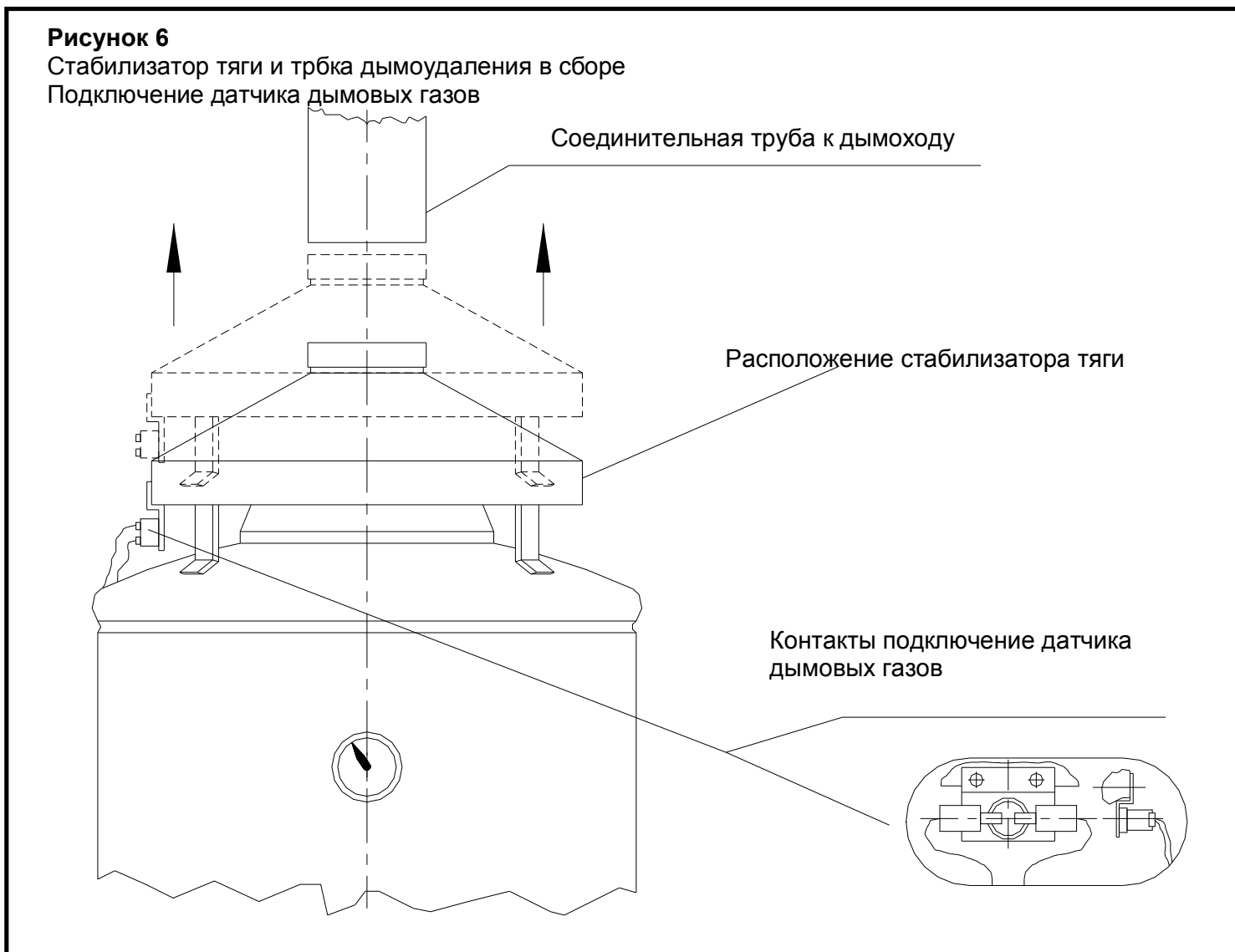


Подключение системы дымоудаления

Устройство относится к В11bs, поэтому продукты сгорания газа должны выводиться наружу при помощи стабилизатора тяги с датчиком дымовых газов.

Во-первых, необходимо установить стабилизатор тяги; завинтить винты в соответствующие отверстия на верхней крышке водонагревателя.

Затем подключить кабель к контактам датчика, расположенного на задней стороне стабилизатора тяги. Подключение к дымовой трубе должно иметь диаметр, соответствующий таблицам технических данных!



Датчик дымовых газов представляет собой термостат с фиксированной настройкой. При перегреве стабилизатора тяги датчик дымовых газов размыкает контакт, прерывая цепь термопары и, таким образом, перекрывает подачу газа в клапане.

Датчик дымовых газов является обязательным предохранительным устройством, которое останавливает работу водонагревателя при плохой тяге. Он выключает горелку во избежание распространения продуктов горения во вне и причинения смертельного вреда людям.

Проверить перед началом работы

Перед установкой оборудования, которая должна выполняться авторизованным сервисным центром с целью соблюдения всех действующих нормативов, и перед розжигом горелки, которая должна осуществляться квалифицированным техническим специалистом, необходимо провести следующую проверку:

- Проверка форсунок

Прежде всего, необходимо сравнить данные на табличке с серийным номером и на дополнительной табличке - с указанием категории и типа газа, с характеристиками местного газа (тип и давление газа). Если эти данные не соответствуют друг другу, необходимо изменить настройки водонагревателя (см. раздел о смене типа газа).

Затем необходимо убедиться, что установлены правильные форсунки. Для этой цели, чтобы получить доступ к форсункам, демонтируйте крышку горелки. Более подробная информация о доступе приведена в соответствующем разделе (Смена типа газа). Водонагреватель должен быть включен на ту мощность, которая предусмотрена для указанных форсунок.

- Наполнение бака

Для выполнения данной операции необходимо наполнить водой бак. Для наполнения его водой из водопроводной сети вам следует:

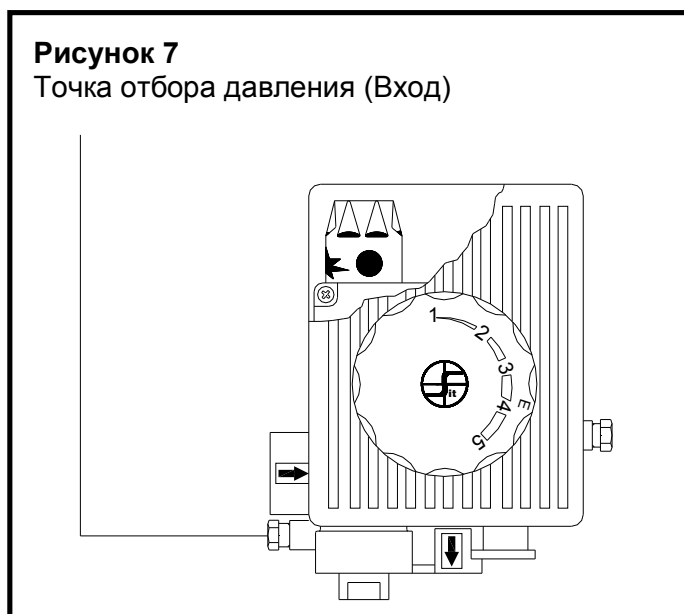
- открыть сливной клапан холодной воды;
- открыть выходной кран горячей воды.

Рекомендуется открывать кран с горячей водой в доме для того, чтобы удалить воздух из труб. Время, необходимое на наполнение бака, напрямую зависит от его емкости.

- Проверка давления газа на входе

Данная проверка должна производиться при помощи U-образного манометра (с точностью не менее 0,1 мбар).

Манометр должен быть подключен к точке отбора давления, как показано на рис. 7.



Включите устройство, следуя инструкции по эксплуатации, и через несколько минут проверьте давление. Давление должно иметь следующие величины:

- **для природного газа:** давление газа на входе (P_n) 20 мбар; если ниже 17 мбар или выше 25 мбар, полностью выключите оборудование и вызовите обслуживающую газовую компанию для решения проблемы.

- **для газа LPG:** давление на входе газа бутана (P_n) 28-30 мбар /пропана (P_n) 37 мбар; если ниже (P_{min}) 20 мбар для бутана /ниже (P_{min}) 25 мбар для пропана, или выше (P_{max}) 35 мбар для бутана /выше (P_{max}) 45 мбар для пропана, полностью выключите оборудование и вызовите обслуживающую организацию для решения проблемы.

- Проверка номинальной тепловой мощности

После проверки форсунок и давления на входе проверьте тепловую мощность. Номинальная тепловая мощность проверяется при помощи объемного метода, поэтому вам понадобится хронометр и газовый счетчик. Проверка заключается в подсчете расхода за определенную единицу времени. Результат сравнивают с таблицами технических данных.

- Проверка пламени

Вы можете проверить как пламя главной, так и пилотной горелки осмотром по внешнему виду. Внешний вид должен представлять собой устойчивое пламя без желтого цвета в верхней части. Пламя не должно возвращаться к процессу розжига.

- Проверка удаления продуктов сгорания и датчика дымовых газов

Для проверки правильности работы датчика дымовых газов выключите контур удаления продуктов сгорания. Симуляция должна проводиться при помощи трубки длиной 50 см. нужного диаметра, которая должна быть закупорена листовой сталью.

Главная и пилотная горелки должны погаснуть через две минуты с момента закупоривания трубы.

Если этого не происходит, еще раз проверьте штепсельное соединение. Может понадобиться замена компонента.

Строго запрещено передавать пользователю водонагреватель с функциональными дефектами.

Передача пользователю

Сдача пользователю должна производиться только после выполнения и проверки всех процедур, изложенных в настоящем руководстве.

При помощи данного руководства вы должны объяснить пользователю эксплуатацию водонагревателя, как с точки зрения безопасности, так и с экономической точки зрения.

Поясните пользователю, что изменение места установки может повлиять на подачу воздуха в камеру сгорания. Поэтому после изменения места установки необходимо вызвать квалифицированного технического специалиста для проверки работы.

Рекомендуется предложить пользователю подписать договор на техническое обслуживание, поскольку все газовое оборудование должно проверяться ежегодно.

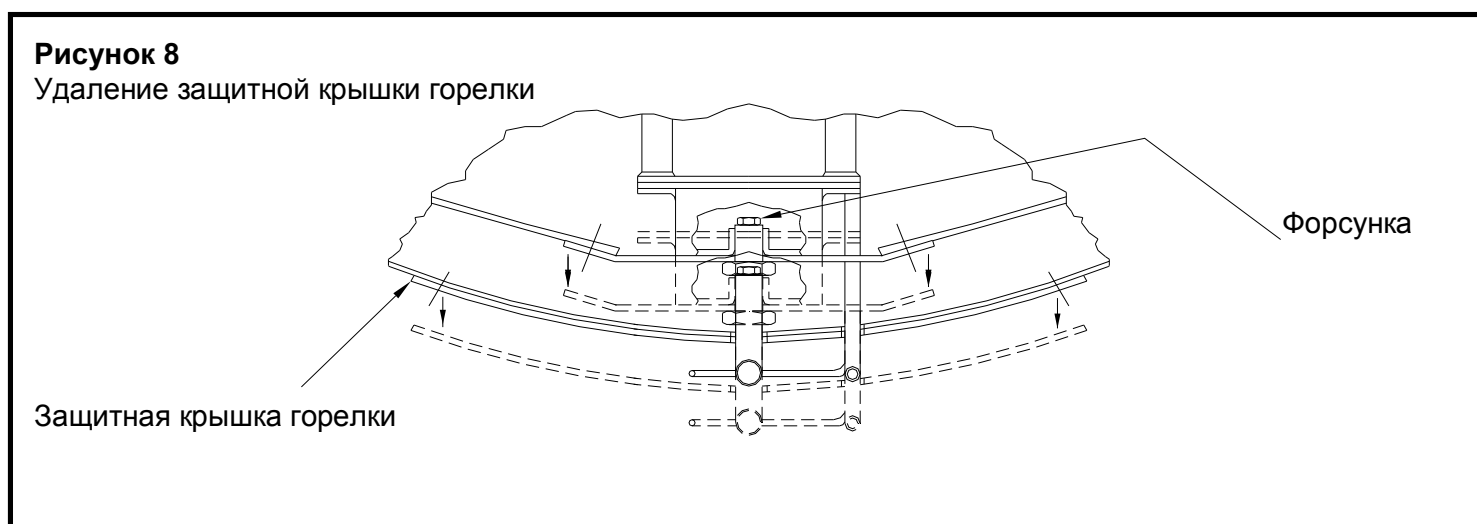
Смена типа газа

Для перехода на другой тип газа, например, с природного на LPG или наоборот, необходимо поменять форсунки главной и пилотной горелок. Переход на другой тип газа подразумевает перенастройку клапана. Все форсунки, используемые для различных типов газа, приведены в таблице форсунок (см. стр.3).

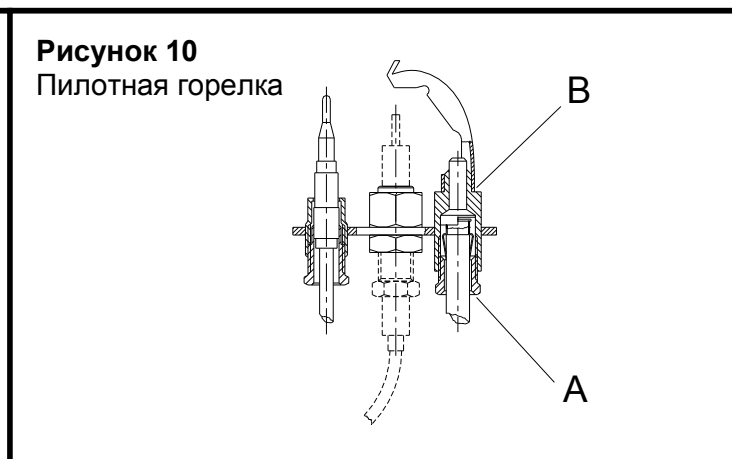
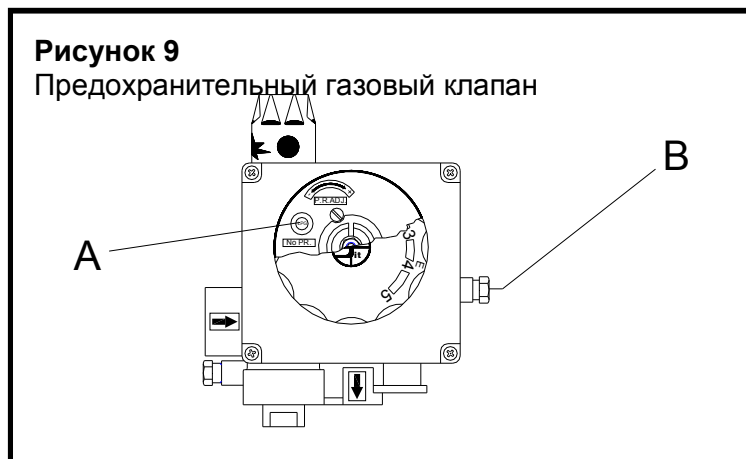
Примечание: После каждой смены типа газа оборудование должно быть подвергнуто функциональной проверке, при этом необходимо обновить дополнительную табличку соответственно выполненному изменению.

- Замена форсунок

Для замены форсунок ослабьте и извлеките термопару, трубки подачи газа пилотной и основной горелок отсоедините от газового клапана; снимите защитную крышку горелки и полностью извлеките горелку.(рис.8); после того, как вы ослабили и завили газовый вентиль: 1) термопара, 2) трубка подачи газа пилотной горелки, 3) трубка подачи газа основной горелки.



При помощи соответствующего ключа отсоедините форсунку основной горелки и замените на подходящую. Установить необходимое давление, согласно инструкции (страница 3).



- Настройка предохранительного газового клапана

Снимите пластиковую крышку и рукоятку газового клапана. Отвинтите красную защитную крышку (рис.9 – поз.А) Настройте винт, который можно увидеть после удаления защитной крышки. Для перехода с природного газа на LPG закрутите винт по часовой стрелке до полного закрытия; для перехода с LPG на природный газ развинтите винт против часовой стрелке на семь или восемь оборотов. Измерьте давление в форсунках через точку отбора давления (см. рис.9 – поз.В).

Примечание: После смены типа газа снова запломбируйте предохранительный газовый клапан.

- Замена пилотной горелки

Для замены пилотной горелки ослабьте соединение (см. рис.10 –поз.А), снимите форсунку (см. рис.10 – поз.В), сняв трубку. Установите новую форсунку на пилотную горелку. Точно зафиксируйте соединение (см. рис.10— поз.А).

Техническое обслуживание

Рекомендуется проводить ежегодную проверку работы оборудования, показателей сгорания, розжига и безопасности.

Затем рекомендует проводить функциональную проверку. Закажите у производителя запасные части, в противном случае устанавливайте идентичные запчасти (см. список запасных частей).

Перед началом работы это необходимо отсоединить водонагреватель от сети газоснабжения.

- Чистка системы дымоудаления

Раз в год необходимо провести чистку системы дымоудаления. Данная операция должна проводиться квалифицированным персоналом.

Рекомендуется выполнить следующие процедуры:

- демонтировать крышку горелки;
- демонтировать всю горелку;
- снять регулятор тяги;
- снять заслонки дымохода;
- прочистить систему дымоудаления;
- снова установить все компоненты и проверить герметичность и функциональность.

- Замена датчика дымовых газов

Замена датчика дымовых газов должна проводиться квалифицированным персоналом.

- отключите кабели со штепсельными соединениями;
- ослабьте винты датчика дымовых газов, которые крепят его к устройству защиты от задувания;
- установите винты на новый датчик;
- зафиксируйте винты.

Для проверки датчика дымовых газов, см. соответствующий параграф.

- Замена предохранительного газового клапана

Замена дефектного газового клапана должна проводиться только квалифицированным персоналом.

- демонтировать крышку;

- ослабить газовое соединение (пилотная и основная горелки);
- отключить кабель датчика дымовых газов;
- слить воду из бака;
- демонтировать предохранительный газовый клапан и заменить на новый;
- смонтировать все части соединений, выполняя процедуру в обратном порядке.

- Замена электрода пьезоподжига

Замена электрода пьезоподжига должна проводиться только квалифицированным персоналом.

- развинтить крепежные винты.
- демонтировать электрод пьезоподжига и заменить на новый;
- снова завинтить винты.

- Замена термопары и пилотной горелки

Замена данных компонентов должна проводиться квалифицированным персоналом.

- ослабить крепление всех частей дымохода (пилотная и основная горелки);
- отсоединить горелку от ее оснастки;
- демонтировать подставку термопары;
- демонтировать термопару пилотной горелки и заменить компонент;
- снова смонтировать все части, выполняя обратную последовательность операций.

- Текущий контроль магниевого анода (см. стр.15)

Инструкции по эксплуатации

- Общие инструкции

Как техническое обслуживание так и ремонт, должны выполняться квалифицированным авторизованным техническим персоналом.

Установка и возможный переход на другой тип газа, техническое обслуживание и ремонт должны выполняться в соответствии с действующими нормативами и только квалифицированными специалистами, имеющими специальное разрешение. С противном случае действие гарантии и ответственность производителя утрачивают свою силу.

Не реже, чем раз в год, оборудование должно быть проверено квалифицированным персоналом. Для этих целей рекомендуется подписать контракт на техническое обслуживание.

Водонагреватель спроектирован для нагрева питьевой воды и воды из сети бытового водоснабжения, другие виды применения не допускаются.

Не допускать детей к водонагревателю.

Перед включением водонагревателя внимательно прочитайте инструкции, приведенные в данном руководстве.

Не допускайте контакта водонагревателя с воспламеняющимися материалами.

- Наполнение бака водой

Наполнение бака водой должно производиться в следующем порядке:


- открыть кран с холодной водой (рис.11 – поз.В.);

- открыть кран с горячей водой (рис.11 – поз.А.);


Рекомендуется открывать кран с горячей водой в доме для того, чтобы удалить воздух из труб.

Время, необходимое на наполнение бака, зависит от его номинальной емкости.

Розжиг горелки

Прежде всего, откройте газовый запорный вентиль на входе в систему. Откройте газовый запорный вентиль на входе в систему. А). Нажмите кнопку (рис.12-поз.В) и одновременно поверните против часовой стрелки ее до положения  (искра). Продолжайте удерживать кнопку нажатой и выполняйте следующие действия:

выполняйте старт электрода пьезоподжига более одного раза пока не зажжется горелка (рис.11 – поз.Е); удерживайте кнопку нажатой в течение 10-20 секунд, затем отпустите и убедитесь, что горелка зажглась.

Когда горелка зажглась, еще раз нажмите кнопку и поверните ее против часовой стрелки до положения (пламя) 

Примечание: Если горелка не зажигается, повторите операцию. Повторное зажигание возможно только через 2-3 минуты.


- Настройка температуры

Задайте на термостате желаемую температуру (рис.12- поз.Т). Для этой цели сверяйтесь со следующей таблицей:

Положение	1	2	3	4	5
°C	40	45	55	60	70

Примечание: В целях обеспечения экономичной работы и долгого срока службы оборудования рекомендуется, чтобы термостат находился в положении 4.

- Выключение горелки

Переведите термостат в положение 1 (рис.12- поз.Т). Снимите крышку с вентиля (рис.12- поз.А). Нажмите кнопку (рис.12-поз.В) и одновременно поверните ее до положения  (полный диск). Закройте запорный газовый вентиль на входе в систему.

- Чистка и уход

Оборудование не требует особого внимания в плане чистки и ухода. Наружные поверхности следует протирать влажной тканью. При необходимости используйте какое-либо моющее средство, имеющееся в продаже, после чего оно должно быть смыто. Во избежание повреждения поверхности не использовать щетки, абразивы или продукты, вызывающие коррозию. Не промывать водонагреватель прямыми или направленными под давлением струями.

- Слив воды из бака

Чтобы слить воду из бака:

- Закрыть кран с холодной водой, затем:
- Открыть сливной кран (рис.11 – поз.С.);

- Меры предосторожности в случае долгого простоя водонагревателя или в случае обледенения

Если вы предусматриваете долгое время не использовать водонагреватель, особенно в местах с минусовой температурой, рекомендуется слить воду из бака. Процедура слива воды выполняется как описано выше. Трубопроводы подачи воды и газа должны быть надежно перекрыты.

- Меры предосторожности в случае нарушений в работе водонагревателя

При возникновении нарушений в работе выключите накопительный водонагреватель, закройте клапаны подачи воды и газа и вызовите авторизованную сервисную службу.

В случае некорректной работы водонагревателя по причине датчика контроля тяги необходимо выключить и снова запустить водонагреватель. Если, несмотря на повторную попытку, нарушения в работе продолжаются, обратитесь в авторизованный сервисный центр.

- Строго запрещено включать водонагреватель, не выполнив перечисленных выше указаний по технике безопасности.

Пилотная горелка загорается, а основная – нет. Только в этом случае может выявиться засорение форсунки. Вызовите технического специалиста для проведения углубленного технического обслуживания. При колебании давления в подающей системе или перебоях газа в сети могут возникать и другие нарушения розжига.

Важно: установка, ввод оборудования в эксплуатацию, сервисное гарантийное и постгарантийное обслуживание должны производиться специализированной организацией, имеющей необходимые допуски и разрешения, согласно действующему законодательству. Оборудование должно быть установлено согласно действующим правилам и нормативам. В случае несоблюдения данных правил оборудование снимается с гарантийного обслуживания.

- Текущий контроль магниевого анода

Для выполнения условий гарантии является обязательным проведение текущего контроля и, возможно, замена магниевых анодов. Данная операция должна осуществляться квалифицированными специалистами авторизованного сервисного центра. Каждая проверка должна зарегистрирована в настоящем руководстве пользователя.

Если по истечении 12 месяцев магниевый анод полностью изношен, это означает, что используемая вами вода является высококоррозионной и может быстро разрушить бак. В таком случае действие гарантии прекращается.

Рисунок 11

Модели и подключение:

A – Подключение подачи горячей воды

B – Подключение входа холодной воды

C – Сливной кран

D – Панель управления

E – Кнопка пьезоподжига

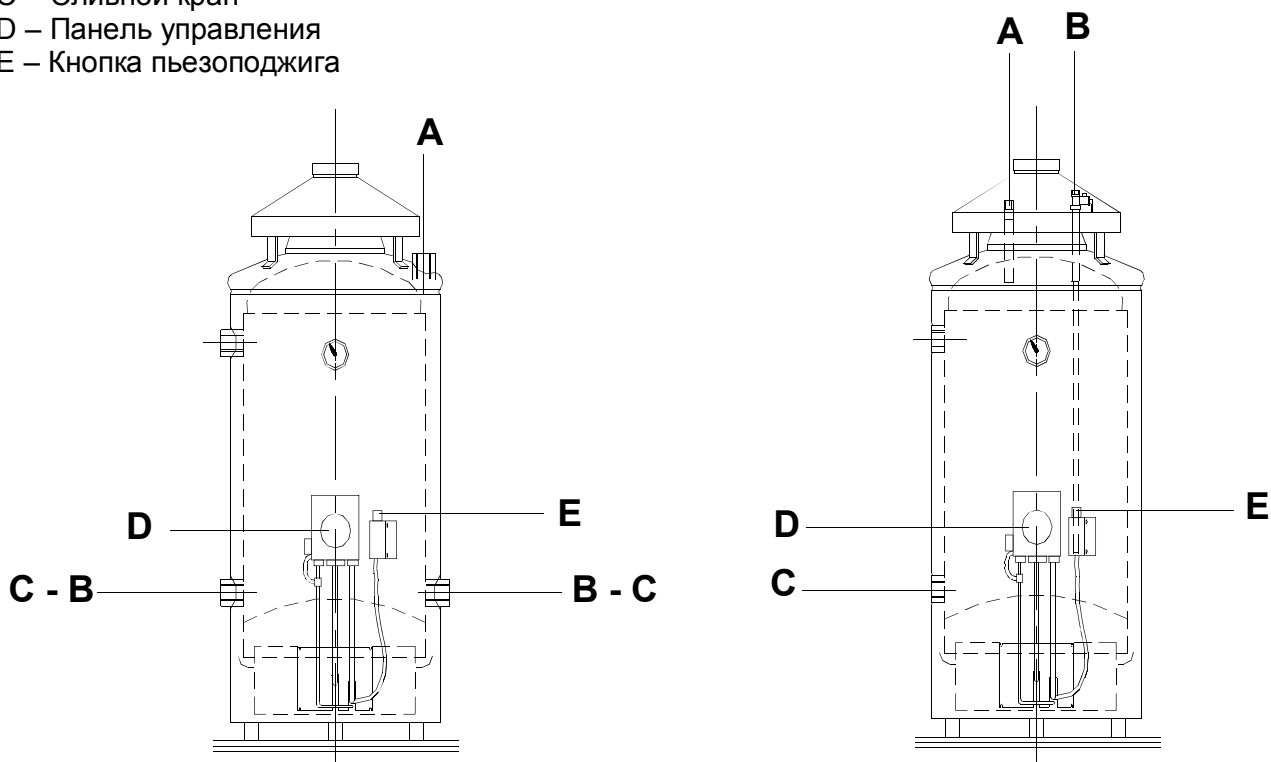


Рисунок 12

Панель управления

