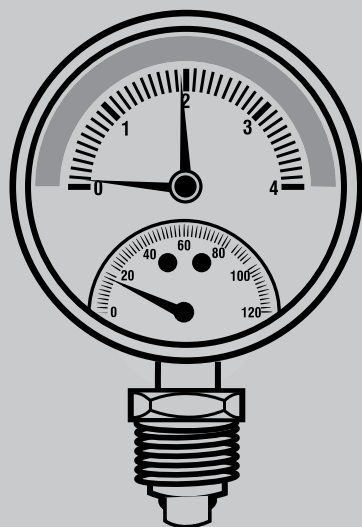


# ТЕХНИЧЕСКИЙ ПАСПОРТ ИЗДЕЛИЯ

**uni-fitt**

## Термоманометр UNI-FITT



### 1. Назначение и область применения

Термоманометр Uni-Fitt – аналоговый измерительный прибор, предназначен для показа текущих давления и температуры в бытовых гидравлических системах (отопления, водоснабжения). Поставляется в комплекте с автоматическим запорным клапаном, позволяющим демонтировать термоманометр без опорожнения системы.

Параметры эксплуатации указаны в разделе 2.

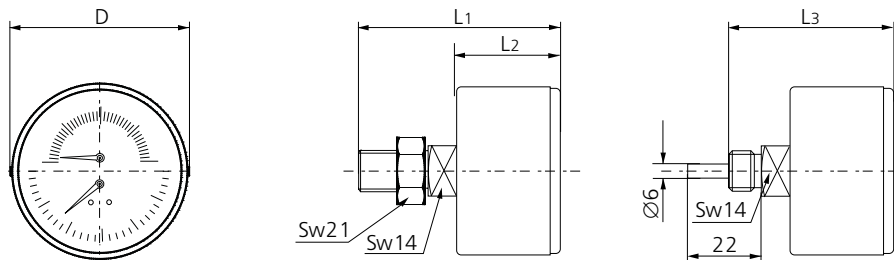
### 2. Технические характеристики

Характеристика	Значение
Давление постоянное	75% ВПИ*
Давление переменное	60% ВПИ*
Давление кратковременное	100% ВПИ*
Верхний предел измерений давления	см. табл.размеров
Диапазон измерения рабочей температуры, °C	0 ÷ 120
Диапазон температур окружающей среды, °C	-20 ÷ 60
Класс точности (давление)	2,5
Класс точности (температура)	2,0
Резьба подключения (с клапаном)	1/2"

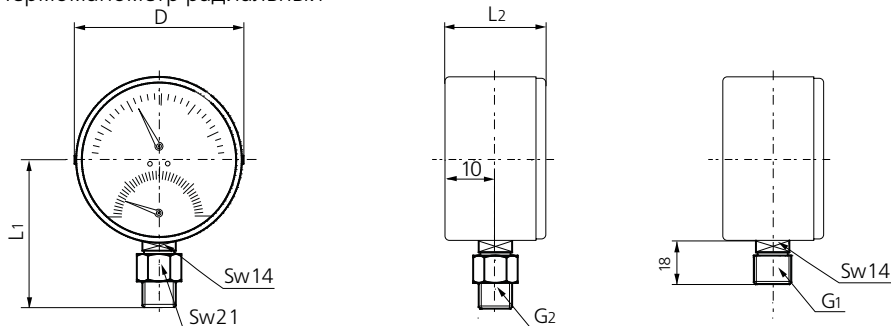
\* ВПИ – верхний предел измерений

### 3. Номенклатура, размеры

Термоманометр аксиальный

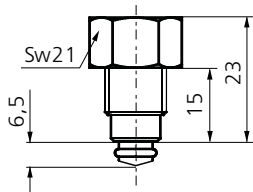


Термоманометр радиальный





## Автоматический запорный клапан



Артикул	Подключение	Верхний предел измерений, бар	D, мм	L1, мм	L2, мм	L3, мм	G1	G2
310P1442	аксиальное	4	80	59	29	50	1/4"	1/2"
310P2442	аксиальное	6	80	59	29	50	1/4"	1/2"
310P3442	аксиальное	10	80	59	29	50	1/4"	1/2"
311P1442	радиальное	4	80	65	28		1/4"	1/2"
311P2442	радиальное	6	80	65	28		1/4"	1/2"
311P3442	радиальное	10	80	65	28		1/4"	1/2"

#### 4. Указания по монтажу

Установка и демонтаж изделия должны производиться при отсутствии давления в системе. Муфтовые соединения должны выполняться с использованием уплотнительных материалов. Первоначально устанавливается автоматический запорный клапан, затем в него устанавливается термоманометр.

Перед установкой термоманометров трубопровод должен быть очищен от окалин и ржавчины. Системы отопления, трубопроводы котельных по окончании их монтажа должны быть промыты водой до выхода ее без механических взвесей (СНиП 03.05.01).

Термоманометр должен быть надежно закреплен на трубопроводе, подтекание рабочей жидкости по резьбовой части не допускается. Согласно пункту 4.1 СНиП 3.05.01-85 «Внутренние санитарно-технические системы» после монтажа обязательно проводится манометрическое испытание герметичности системы и оформляется в соответствии с Приложением № 3 к СНиПу. Данное испытание позволяет обезопасить от протечек и ущерба, связанного с ними.

#### 5. Указания по эксплуатации и техническому обслуживанию

Термоманометры должны эксплуатироваться при давлении и температуре, изложенных в таблице технических характеристик (раздел 2).

#### 6. Условия хранения и транспортировки

Изделия должны храниться в упаковке предприятия-изготовителя по условиям хранения 3 по ГОСТ 15150.

Транспортировка изделий должна осуществляться в соответствии с условиями 5 по ГОСТ 15150.

## 7. Утилизация

Утилизация изделия (переплавка, захоронение, перепродажа) производится в порядке, установленном Законами РФ от 22 августа 2004 г. № 122-ФЗ «Об охране атмосферного воздуха», от 10 января 2003 г. № 15-ФЗ «Об отходах производства и потребления», а также другими российскими и региональными нормами, актами, правилами, распоряжениями и пр., принятыми во исполнение указанных законов.

## 8. Гарантийные обязательства

Изготовитель гарантирует соответствие термоманометров Uni-Fitt требованиям безопасности, при условии соблюдения потребителем правил использования, транспортировки, хранения, монтажа и эксплуатации.

Гарантия не распространяется на дефекты:

- возникшие в случаях нарушения правил, изложенных в настоящем паспорте об условиях хранения, монтажа, эксплуатации и обслуживания изделий;
- возникшие в случае ненадлежащей транспортировки и погрузо-разгрузочных работ;
- возникшие в случае воздействия веществ, агрессивных к материалам изделия;
- вызванные пожаром, стихией, форс-мажорными обстоятельствами;
- вызванные неправильными действиями потребителя;
- возникшие в случае постороннего вмешательства в конструкцию изделия.

## 9. Условия гарантийного обслуживания

Претензии к качеству товара могут быть предъявлены в течение гарантийного срока.

В случае необоснованности претензии, затраты на диагностику и экспертизу изделия оплачиваются Покупателем.

При предъявлении претензий к качеству товара, покупатель предоставляет следующие документы:

1. Заявление в произвольной форме, в котором указываются:
  - название организации или Ф.И.О. покупателя;
  - фактический адрес покупателя и контактный телефон;
  - название и адрес организации, производившей монтаж;
  - адрес установки изделия;
  - краткое описание дефекта.
2. Документ, подтверждающий покупку изделия (накладная, квитанция);
3. Фотографии неисправного изделия в системе;
4. Акт гидравлического испытания системы, в которой монтировалось изделие;
5. Копия гарантийного талона со всеми заполненными графами.

Представители Гарантийной организации могут запросить дополнительные документы для определения причин аварии и размеров ущерба.

# ГАРАНТИЙНЫЙ ТАЛОН

## Термоманометр

№	Артикул	Количество

Гарантийный срок – 36 месяцев со дня продажи.

С условиями гарантии, правилами установки и эксплуатации ознакомлен:

Покупатель \_\_\_\_\_  
(подпись)

Продавец \_\_\_\_\_  
(подпись)

Печать  
торгующей  
организации

Дата продажи \_\_\_\_\_ / \_\_\_\_\_ / \_\_\_\_\_

Рекламации и претензии к качеству товара принимаются по адресу:  
ООО «ТриД», Вашутинское шоссе, вл. 36  
г. Химки, Московская обл., 141400  
тел. (495) 787-71-48