

Инструкции по монтажу для специалиста
Installing instructions for the professional

Проточный водонагреватель DBX

E-instant water heater DBX



ru > 2

en > 2



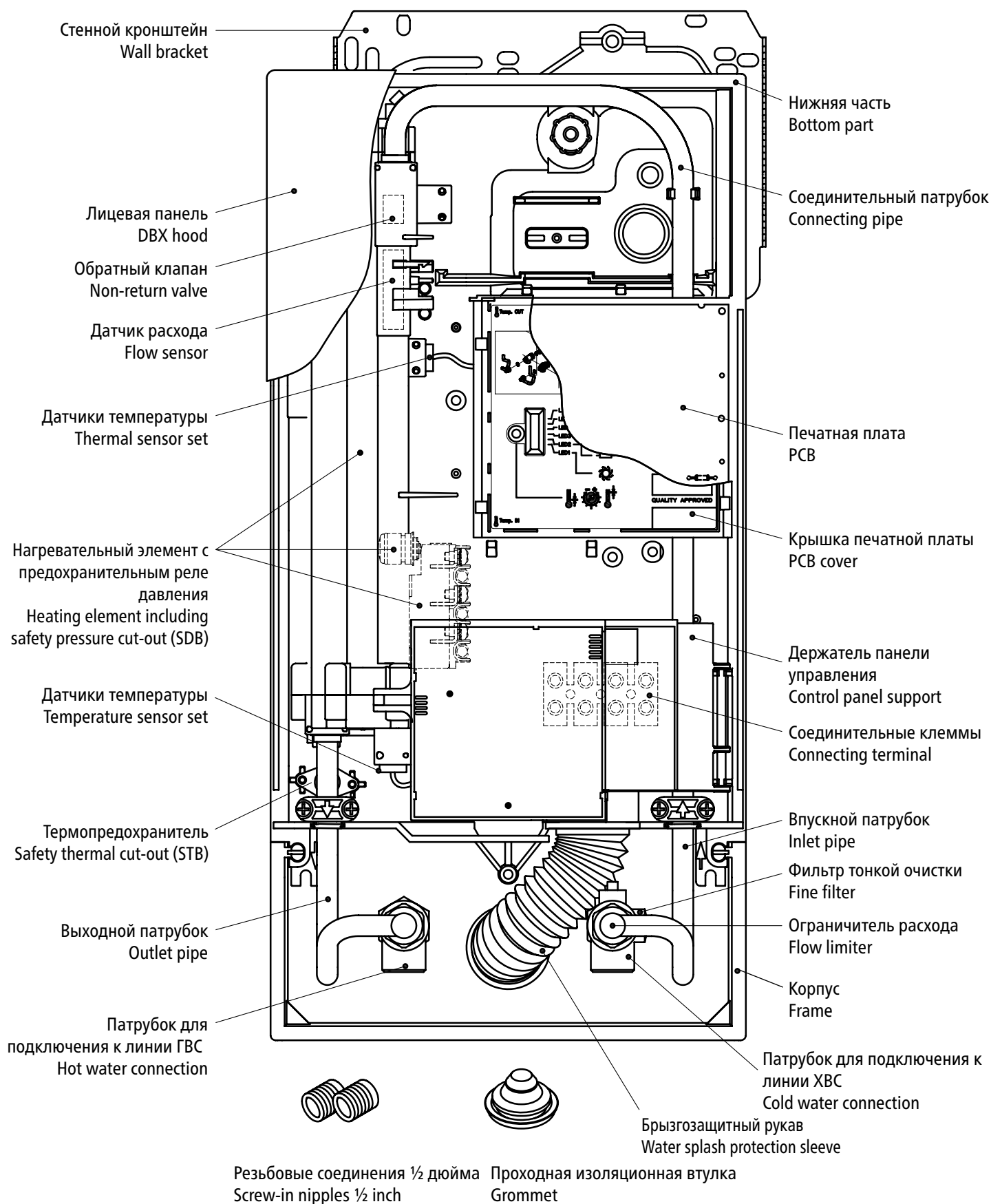
Содержание	Contents
1. Обзор3	1. Overview3
2. Инструкции по технике безопасности4	2. Safety instructions4
3. Технические характеристики5	3. Technical specifications.5
4. Габариты6	4. Dimensions6
5. Монтаж7	5. Installation7
Место монтажа7	Installation site7
Монтаж принадлежностей8	Mounting accessories8
Монтаж настенного кронштейна9	Installing the wall bracket9
Установка соединительных элементов10	Installing connection pieces10
Монтаж прибора10	Installing the appliance.10
6. Прямое подключение.12	6. Direct connection.12
Монтажная схема13	Wiring diagram13
7. Электроподключение13	7. Electrical connection13
Конструктивные требования13	Structural prerequisites13
Реле снижения нагрузки13	Load shedding relay13
Электроподключение снизу14	Electrical connection from below14
Электроподключение сверху15	Electrical connection from above15
8. Ввод в эксплуатацию16	8. Initial operation.16
Изменение заводской настройки температуры нагрева.16	Modification of factory preset outlet temperature.16
9. Обслуживание17	9. Maintenance work17
Чистка и замена сетчатого фильтра17	Cleaning and replacing the filter strainer17
Чистка и замена сетчатого фильтра при прямом подключении18	Cleaning and replacing the filter strainer if direct connected18
10. Окружающая среда и переработка19	10. Environment and recycling19

1. Обзор

1. Overview

При заказе запасных частей просим указывать модель и серийный номер прибора.

When ordering spare parts, please always specify the appliance model and serial number.





2. Инструкции по технике безопасности

2. Safety instructions

Перед монтажом или первым включением прибора внимательно прочтите данные инструкции. Храните инструкции так, чтобы всегда иметь их под рукой.

Инструкции по монтажу предназначены для специалиста, выполняющего монтаж прибора. Инструкции по эксплуатации предназначены для конечного пользователя.

Инструкции в последней редакции можно найти на сайте www.clage-russia.ru или www.clage.com:

- Эксплуатация прибора запрещена, если он не смонтирован надлежащим образом и если он не находится в исправном рабочем состоянии.
- Перед снятием передней крышки прибора отключите его от электросети.
- Запрещается вносить технические изменения как в сам прибор, так и в элементы электропитания и водоснабжения.
- Прибор должен быть постоянно заземлен.
- Обратите внимание: вода, температура которой превышает 43 °C, воспринимается как горячая (особенно детьми) и может вызвать болевые ощущения. Осторожно: через некоторое время после начала работы прибора арматура и краны могут сильно нагреться.
- Прибор является бытовым и должен использоваться исключительно для нагрева водопроводной воды.
- Эксплуатация прибора при минусовых температурах в помещении запрещена.
- Необходимо соблюдать параметры, указанные на табличке с паспортными данными прибора.
- В случае возникновения проблем в работе прибора незамедлительно отключите его от электросети. В случае протечки незамедлительно перекройте подачу воды. Ремонтные работы должны осуществляться исключительно специалистом сервисной службы.
- Детям старше трех лет и лицам с ограниченными физическими, сенсорными или умственными способностями или недостаточным опытом и знаниями пользоваться прибором можно только под присмотром или после инструктажа по безопасной эксплуатации прибора, когда нет сомнений в том, что они осознают опасности, связанные с работой прибора. Дети не должны играть с прибором. Детям чистить и ухаживать за прибором можно только под присмотром взрослых.

Please read these instructions carefully before installing or using the appliance! Keep the instructions handy with the appliance for future use!





Instruction manuals are intended for the specialist who is responsible for the installation of the appliance. Operation manuals are for the end user. The provided manuals correspond to the technical specifications of the appliance.

The latest version of the instructions can be found online at: www.clage.com/downloads

- Do not use the appliance until it has been correctly installed and unless it is in perfect working order.
- Do not remove the front cover under any circumstances before switching off the mains electrical supply to the unit.
- Never make technical modifications, either to the appliance itself or the electrical leads and water pipes.
- The appliance must be earthed at all times.
- Pay attention to the fact that water temperatures in excess of approx. 43 °C are perceived as hot, especially by children, and may cause a feeling of burning. Please note that the fittings and taps may be very hot when the appliance has been in use for some time.
- The appliance is only suitable for domestic use and similar applications inside closed rooms, and must only be used to heat incoming water from the mains supply.
- The appliance must never be exposed to frost.
- The values stated on the rating plate must be observed.
- In case of malfunction, disconnect the fuses immediately. In case of leaks, cut off the mains water supply instantly. Repairs must only be carried out by the customer service department or an authorised professional.
- This appliance can be used by children aged 3 years and above and persons with reduced physical, sensory or mental capabilities or lack of experience and knowledge if they have been given supervision or instruction concerning use of the appliance in a safe way and understand the hazards involved. Children shall not play with the appliance. Cleaning and user maintenance shall not be performed by children without supervision.

3. Технические характеристики

3. Technical specifications

Модель	DBX 18..27 BASITRONIC®				Model
	DBX 18	DBX 21	DBX 24	DBX 27	
Класс энергоэффективности	A *)				Energy efficiency class
Заданная мощность / ток	18 кВт (26 А)	21 кВт (30 А)	24 кВт (35 А)	27 кВт (39 А)	Capacity set / current
Электроподключение	3~ / PE 380..415 В пер. тока			3~ / PE 400 В пер. тока	Electrical connection
Минимально допустимое сечение кабеля ¹⁾	4,0 мм ²	4,0 мм ²	6,0 мм ²	6,0 мм ²	Min. required cable size ¹⁾
Горячая вода (л/мин) ²⁾ макс. при Δt = 28 К макс. при Δt = 38 К	9,2 6,8	10,7 7,9	12,3 9,0	13,8 10,2	Hot water (l/min) ²⁾ max. at Δt = 28 K max. at Δt = 38 K
Номинальный объем	0,4 л				Rated volume
Тип	Закрытый тип 1,0 МПа (10 бар)				Type
Система нагрева	Система нагрева с неизолированным электродом IES®				Heating system
Необходимое удельное гидравлическое сопротивление при 15 °С	≥ 1300 Ом·см				Required specific water resistance @ 15 °C Specific electrical conductivity
Удельная электропроводность	≤ 90 мС/м				
Температура воды на входе	≤ 30 °С				Inlet temperature
Включение при объемном расходе - макс. объемный расход ³⁾	2,5 – 7,0 л/мин	2,5 – 8,0 л/мин	2,5 – 8,0 л/мин	2,5 – 9,0 л/мин	Flow rate to switch on – max. flow rate ³⁾
Потеря давления	0,2 бар при 2,5 л/мин		1,3 бар при 9,0 л/мин ⁴⁾		Pressure loss
Температурный диапазон	30 °С – 60 °С				Temperature range
Подключение подводки	G 1/2"				Water connection
Вес (заполненного прибора)	3,65 кг				Weight (when filled with water)
Класс защиты VDE	I				VDE class of protection
Свидетельство об испытаниях на уровень шума	PA-IX 6762/1				Noise level test certificate
Тип защиты	    IP25 CE				Type of protection / safety

*) Данная характеристика отвечает требованиям регламента ЕС №812/2013.

1) Максимально допустимое сечение кабеля - 10 мм²

2) Смешанная вода

3) Объемный расход ограничен для достижения оптимального нагрева

4) Без регулятора потока

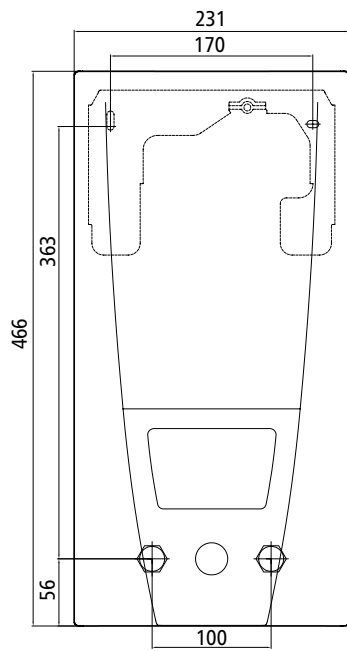
*) The declaration complies with the EU regulation No 812/2013.

1) Maximum applicable cable size is 10 mm²

2) Mixed water

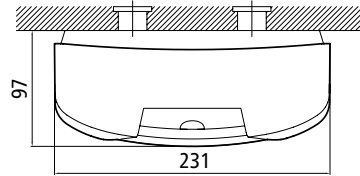
3) Flow rate limited to achieve optimum temperature rise

4) Without flow regulator



Габариты в мм

Dimensions in mm



5. Монтаж

5. Installation



Необходимо соблюдать следующие нормативные положения:

- VDE 0100
- EN 806
- Монтаж должен проводиться с соблюдением требований стандартов страны эксплуатации и нормативов местного предприятия электро- и водоснабжения.
- Паспортные данные и технические характеристики
- Монтаж должен выполняться с помощью инструментов, предназначенных для конкретных работ и находящихся в исправном состоянии.

Место монтажа

- В помещении, где предполагается установить водонагреватель, нельзя допускать минусовых температур. Эксплуатация прибора при минусовых температурах в помещении запрещена.
- Прибор предназначен для настенного монтажа. Прибор устанавливается патрубками для подключения подводки вниз.
- Прибор имеет класс защиты IP25 и может монтироваться в защитной зоне 1 в соответствии с VDE 0100 часть 701.
- Во избежание теплопотерь рекомендуется устанавливать прибор как можно ближе к точке отбора воды.
- Чтобы обеспечить возможность проведения техобслуживания, в линии подачи необходимо установить запорный вентиль. Должен быть обеспечен доступ к прибору для проведения техобслуживания.
- Применение пластиковых труб возможно, только если они соответствуют требованиям DIN 16893, серия 2. Трубы ГВС должны иметь термоизоляцию.
- Удельное гидравлическое сопротивление должно быть не меньше 1300 Ωсм при 15 °С. Удельное сопротивление можно узнать у вашего предприятия водоснабжения.

The following regulations must be observed:

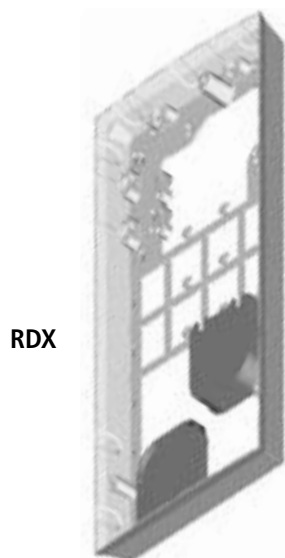
- VDE 0100
- EN 806
- Installation must comply with all statutory regulations, as well as those of the local electricity and water supply companies.
- The rating plate and technical specifications
- Only intact and appropriate tools must be used

Installation site

- Appliance must only be installed in frost-free rooms. Never expose appliance to frost.
- The Appliance must be wall mounted and has to be installed with water connectors downward.
- The appliance complies with protection type IP25 and may therefore be installed in protection zone 1 according to VDE 0100 part 701.
- In order to avoid thermal losses, the distance between the instantaneous water heater and the tapping point should be as small as possible.
- For maintenance work, a shut-off valve should be installed in the supplyline. The appliance must be accessible for maintenance work.
- Plastic pipes may only be used if they conform to DIN 16893, Series 2. The hot water pipes must be thermally insulated.
- The specific resistance of the water must be at least 1300 Ωcm at 15 °C. The specific resistance can be asked for with your water distribution company.

Монтаж принадлежностей

Для монтажа в сложных условиях могут быть использованы следующие принадлежности:



RDX

Монтажный комплект RDX

(Кат. № 34100)

Монтаж прибора может быть выполнен с помощью данного комплекта в следующих ситуациях. Кабель электропитания выходит из стены в любом месте за прибором, однако монтаж прибора осложняется из-за характеристик поверхности стены. Кабель электропитания выходит из стены в другом месте и его нужно подключить к задней панели прибора.

Комплект дополнительных принадлежностей VDX

(Кат. № 34120) – требуется RDX! –

Данный комплект позволяет смонтировать прибор в ситуациях, когда трубы подводки выходят из стены со смещением или в другом порядке, либо когда они выходят под углом к прибору. Кабель электропитания может выходить из стены в любом месте под прибором или проводка может быть проложена по поверхности.



VDX

Комплект дополнительных принадлежностей UDX

(Кат. № 34110) – требуется RDX! –

Данный комплект позволяет смонтировать прибор в ситуациях, когда подводка заканчивается над прибором. Кабель электропитания может выходить из стены в любом месте под прибором или проводка может быть проложена по поверхности.



UDX

Mounting accessories

For installations under difficult conditions, these mounting accessories are available:

Mounting kit RDX

(Art. no. 34100)

The instant water heater can be installed by means of this mounting kit in the below situations. The power supply cable is coming out of the wall at any place from behind the unit, but the wall has unusual surface conditions, making it difficult for installing the water heater. The power supply cable is coming from elsewhere and has to be connected to the back of the unit.

Extension kit VDX

(Art. no. 34120) – RDX is necessary! –

The instant water heater can be installed by means of this extension kit if the water pipes are coming displaced or exchanged out of the wall or if they are coming edgewise on the wall to the unit. The power supply could come out of the wall at any place under the unit or the wiring could be installed surface-mounted.

Extension kit UDX

(Art. no. 34110) – RDX is necessary! –

The instant water heater can be installed by means of this extension kit if the water-connections are expiring above the unit. The power supply could come out of the wall at any place under the unit or the wiring could be installed surface-mounted.

5. Монтаж

5. Installation

Монтаж настенного кронштейна

Примечание: Если данный водонагреватель устанавливается вместо традиционного проточного водонагревателя, сверлить отверстия для настенного кронштейна не требуется, поэтому шаг 2 нужно пропустить.

Тщательно промойте трубы перед их монтажом для удаления из них загрязнений.

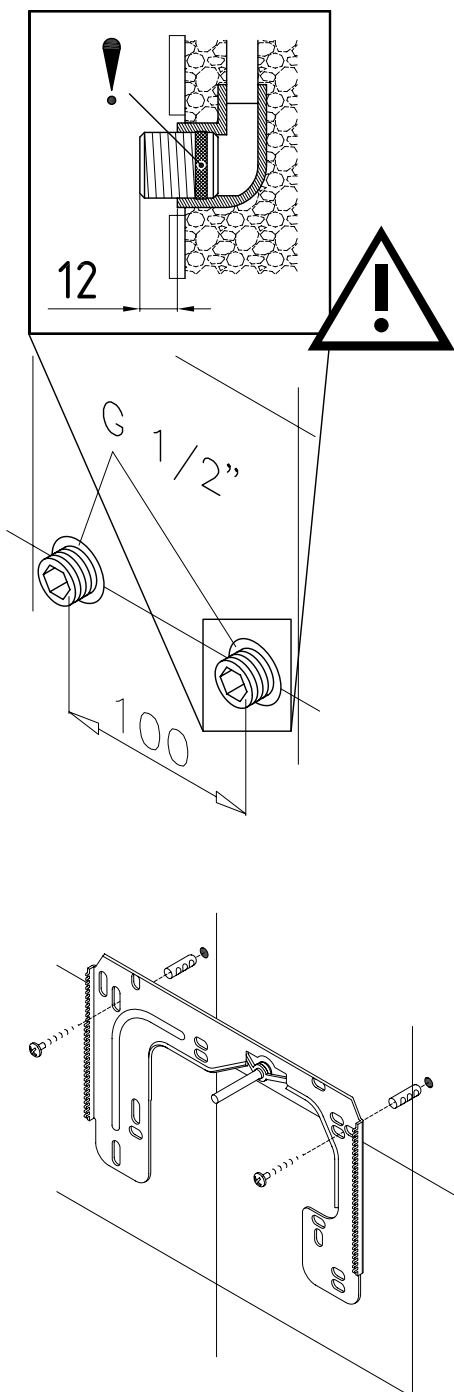
1. Торцовым ключом для внутреннего шестигранника 12 мм закрутите резьбовые соединения в выводы в стене. Прокладки должны быть полностью накручены на резьбу. После того, как резьбовые соединения будут полностью закручены, они должны выступать над поверхностью стены как минимум на 12 мм.
2. Приложите разметочный шаблон из комплекта поставки к стене и выровняйте его таким образом, чтобы отверстия в шаблоне совпадали с соединениями. Отметьте точки для сверления отверстий с помощью шаблона. Просверлите отверстия сверлом 6 мм. Вставьте дюбели из комплекта поставки.
3. Прикрутите настенный кронштейн. Неровности поверхности до 30 мм можно компенсировать с помощью проставок из комплекта поставки. Проставки устанавливаются между стеной и настенным кронштейном.

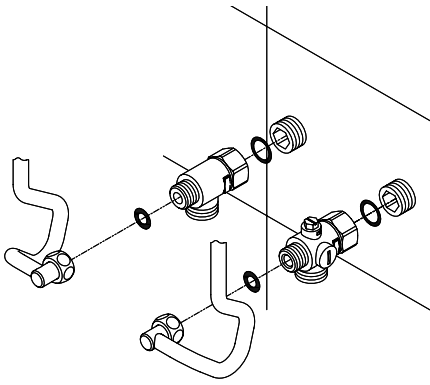
Installing the wall bracket

Note: If you install this instantaneous water heater in exchange for a conventional instantaneous water heater, there is generally no need to drill holes for the wall bracket, in this case step 2 would not be necessary.

Thoroughly rinse the water supply pipes before installation to remove soiling from the pipes.

1. Using a 12 mm hexagon socket screw key, screw the screw-in nipples into the wall connections. The seals must be fully screwed into the thread. After tightening, the double nipples must protrude by at least 12 mm.
2. Hold the included mounting template on the wall and align it so that the holes in the template fit over the connections. Mark the drill holes according to the template and drill them using a 6 mm drill. Insert the included dowels.
3. Screw in the wall bracket. Offset tiling or uneven surfaces can be compensated by up to 30 mm with the aid of the spacers supplied. The spacers are fitted between the wall and the wall bracket.





Монтаж подводки

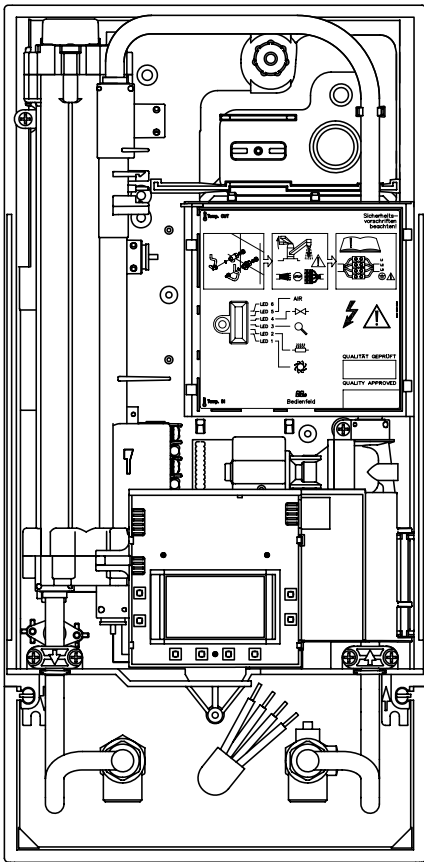
Примечание: Прикручивайте гайки с осторожностью, чтобы не повредить клапаны и подводку.

1. Как показано на рисунке, установите соединительную муфту с накидной гайкой и прокладкой $\frac{1}{2}$ дюйма на вывод линии ХВС.
2. Установите соединительную муфту с накидной гайкой и прокладкой $\frac{1}{2}$ дюйма на вывод линии ГВС.

Installing connection pieces

Note: Fasten the screw nuts with caution, to avoid damage to the valves or the piping system.

1. As shown in the illustration, screw the cold water connection piece with the union nut and the $\frac{1}{2}$ inch seal onto the cold water connection.
2. Screw the hot water connection piece with the union nut and the $\frac{1}{2}$ inch seal onto the hot water connection.

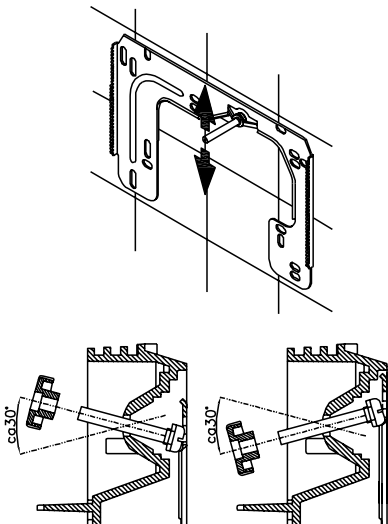


Монтаж прибора

1. Чтобы снять лицевую панель, снимите заглушку и открутите расположенный под ней винт.
 - При замене прибора кабель питания можно подключить к контактам, расположенным в верхней части. В этом случае см. раздел "Электроподключение сверху".
2. Установите прибор на стенной кронштейн так, чтобы резьбовой стержень кронштейна зашел в отверстие прибора. При необходимости, можно немного изменить положение резьбового стержня стенного кронштейна. При этом монтаж подводки должен осуществляться без применения силы.
3. Прикрутите две накидные гайки $\frac{3}{8}$ дюйма соединительных патрубков с прокладкой $\frac{3}{8}$ дюйма в каждой к фитингам.
4. Закрутите пластиковую рифленую гайку на резьбовой стержень стенного кронштейна.

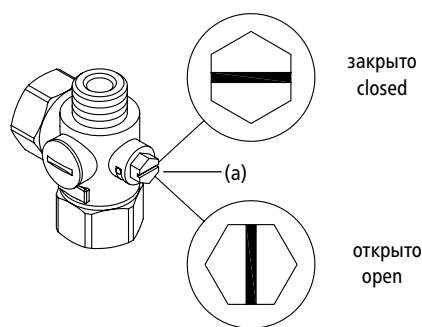
Installing the appliance

1. To open the appliance hood, take off the faceplate and unscrew the main hood screw.
 - When replacing an appliance, the electrical power supply cable may be connected in the upper part. Only in such case, follow the instructions "Electrical connection from above".
2. Place the appliance on the heater bracket so that the threaded rod of the wall bracket fits in the provided hole of the appliance. If necessary, slight corrections are possible by carefully bending the threaded rod of the wall bracket. However, it must be possible to screw on the water connection pipes of the appliance without applying force.
3. Screw the two $\frac{3}{8}$ inch union nuts of the appliance's water connection pipes, each with the $\frac{3}{8}$ inch seal, onto the fittings.
4. Screw the plastic knurled nut onto the threaded rod of the wall bracket.



5. Монтаж

5. Installation

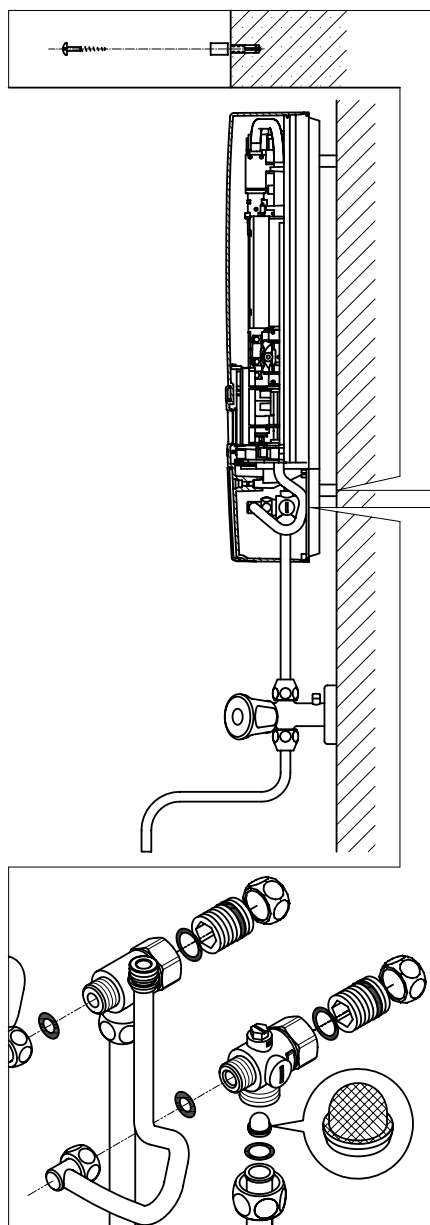


- Откройте подачу воды в линии ХВС и медленно переведите запорный вентиль (а) в соответствующей соединительной муфте в положение "открыто". Проверьте все соединения на предмет герметичности.
- Откройте и закройте кран горячей воды несколько раз до тех пор, пока из подводки и прибора не выйдет весь воздух.

- Open the water supply line to the unit and slowly open (position "open") the shut-off valve (a) in the cold water connection piece. Check all connections for leaks.
- Next, open and close the hot water tapping valve several times until no more air emerges from the line and all air has been eliminated from the instantaneous water heater.

6. Прямое подключение

6. Direct connection



Примечание: Прикручивайте гайки с осторожностью, чтобы не повредить клапаны и подводку.

Для прямого подключения два резьбовых соединения $\frac{1}{2}$ дюйма с прокладками $\frac{1}{2}$ дюйма необходимо соединить с накидными гайками $\frac{1}{2}$ дюйма муфт горячей и холодной воды. Две заглушки $\frac{1}{2}$ дюйма боковых выводов муфт горячей и холодной воды необходимо снять и прикрутить к открытому концу винтовых соединений. Затем муфты горячей и холодной воды необходимо соединить с накидной гайкой $\frac{3}{8}$ дюйма прибора и линии подачи вместе с прокладками $\frac{3}{8}$ дюйма.

При прямом соединении рекомендуется устанавливать прибор на расстоянии, показанном рядом с текстом, используя проставки из комплекта поставки. Следует отметить, что два отверстия для крепления прибора рядом с нижними патрубками также используются.

Раструбные концы труб должны соединяться с боковыми выводами $\frac{1}{2}$ дюйма муфт горячей и холодной воды с накидными гайками $\frac{1}{2}$ дюйма и прокладками $\frac{1}{2}$ дюйма. Отверстия для труб можно проделать в корпусе с помощью тупоконечного инструмента.

**При прямом подключении:
Установите сетчатый фильтр в линию ХВС!**

Note: Fasten the screw nuts with caution, to avoid damage to the valves or the piping system.

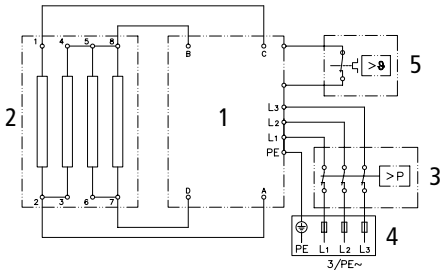
For direct connection, the two $\frac{1}{2}$ inch screw-in nipples and the $\frac{1}{2}$ inch seals must be screwed into the $\frac{1}{2}$ inch union nuts of the hot-water and cold-water connectors. The two $\frac{1}{2}$ inch caps of the side outlets of the hot-water and cold-water connectors must be removed and screwed onto the open end of the screw-in nipples. The hot-water and cold-water connectors must then be screwed into the $\frac{3}{8}$ inch union nut of the appliance and delivery pipe, together with the $\frac{3}{8}$ inch seals.

For direct connection, it is advisable to mount the appliance at a distance as illustrated alongside, using the spacer sleeves supplied. It should therefore be noted that the two fixing holes near the lower pipe connections are also used.

The flared end of the pipes must be screwed into the $\frac{1}{2}$ inch side outlets of the hot-water and cold-water connectors with $\frac{1}{2}$ inch union nuts and $\frac{1}{2}$ inch seals. The holes required for the pipes must then be broken out of the housing with the aid of a blunt implement.

In case of direct connection please note: Put the strainer into the cold water connection!

Монт. схема Wiring diagram



1. Электронная схема
2. Нагревательный элемент
3. Предохранительное реле давления
4. Контактная колодка
5. Термопредохранитель

1. Electronic circuitry
2. Heating element
3. Safety pressure cut-out
4. Terminal strip
5. Safety thermal cut-out

Выполняется специалистом!

Пожалуйста, соблюдайте:

- VDE 0100
- Монтаж должен выполняться в соответствии с нормативами и стандартами, действующими в стране эксплуатации прибора, и требованиями местного предприятия энергоснабжения
- Паспортные данные и технические характеристики
- Прибор должен быть заземлен.

Конструктивные требования

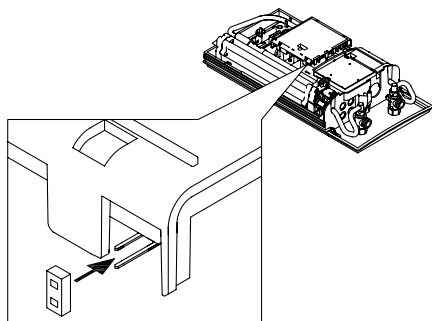
- Электроподключение должно быть выполнено посредством неразъемного соединения. Прибор должен быть заземлен!
- Целостность электропроводки не должна быть нарушена. После завершения электромонтажа не должно быть прямого доступа к электропроводке.
- Электроподключение прибора должно быть выполнено через разъединительное устройство с минимальным расстоянием между контактами 3 мм.
- Для защиты водонагревателя должен быть установлен предохранительных элемент с током переключения, соразмерным с номинальным током прибора.

Реле снижения нагрузки

При подключении других трехфазных приборов к фазному проводнику L_2 можно подключить реле снижения нагрузки, предназначенного для работы с проточными электроводонагревателями (CLAGE № 82250).

Во избежание нестабильной работы реле снижения нагрузки вследствие низкого энергопотребления (заданы низкая температура и низкий объемный расход), можно активировать режим сброса нагрузки следующим образом:

- Отключите прибор от электросети (напр., отключив предохранители)
- Установите перемычку в силовой электронике (см. рисунок)
- Вновь подключите прибор к электросети



Only by a specialist!

Please observe:

- VDE 0100
- The installation must comply with current IEC and national local regulations or any particular regulations, specified by the local electricity supply company
- The rating plate and technical specifications
- The unit must be earthed!

Structural prerequisites

- The appliance must be installed via a permanent connection. Heater must be earthed!
- The electric wiring should not be injured. After mounting, the wiring must not be direct accessible.
- An all-pole disconnecting device (e.g. via fuses) with a contact opening width of at least 3 mm per pole should be provided at the installation end.
- To protect the appliance, a fuse element must be fitted with a tripping current commensurate with the nominal current of the appliance.

Load shedding relay

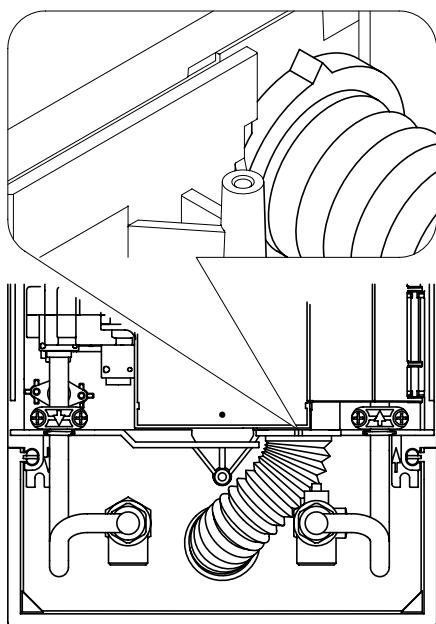
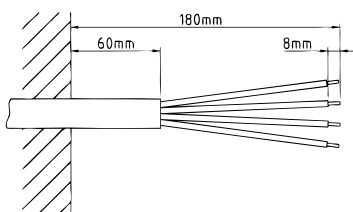
If further three-phase appliances are connected, a load shedding relay designed for electronic instantaneous water heaters (CLAGE no. 82250) can be connected to phase conductor L_2 .

To avoid possible jitter of the load shedding relay caused by low power consumption (low temperature set point and low water flow rate) the "Load-shedding-mode" can be activated as followed:

- Disconnect the appliance from the power supply (e.g. by switching of the fuses)
- Insert the jumper on the power electronics (see picture)
- Put the appliance into operation again

Электроподключение снизу

Примечание: При необходимости, клеммную колодку можно перенести в верхнюю часть прибора. Для этого следуйте инструкциям, изложенным в следующем разделе.



Убедитесь в отсутствии подачи напряжения на прибор перед выполнением электроподключения!

1. Снимите оболочку провода приблизительно в 6 см над точкой его выхода из стены. Наденьте на кабель брызгозащитный рукав так, чтобы он доходил до стены. Это предотвратит попадание воды в место соединения проводов. Рукав не должен быть поврежден! Использование брызгозащитного рукава обязательно!
2. Откройте панель управления движением вправо.
3. Зачистите концы кабелей и вставьте их в клеммы в соответствии с монтажной схемой. Прибор должен быть заземлен.
4. Протяните защитный рукав с находящимися внутри проводниками так, чтобы рукав плотно сел в углубление в промежуточной панели. Приведите защитный рукав в положение, показанное на рисунке. Установите на место панель управления и зафиксируйте ее на нагревательном элементе.
5. Установите лицевую панель на прибор и закрутите крепежный винт. Затем установите на место заглушку.

Electrical connection from below

Note: If necessary, the connecting terminal can be displaced to the upper part of the appliance. If you want to do so, please follow the instructions in the next chapter.

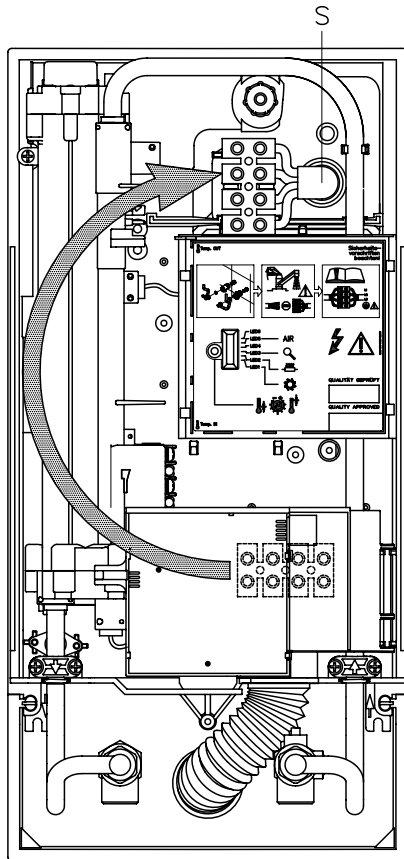
Check that the power supply is switched off prior to electrical connection!

1. Dismantle approximately 6 cm off the connecting cable above the wall outlet. With the smaller opening ahead, slide the water splash protection sleeve over the connecting cable so that the sleeve is flush with the wall. This prevents any leaking water from coming into contact with the electrical leads. It must not become damaged! The protection sleeve must be used!
2. Open the control panel rightwards.
3. Strip the cables and plug them in the connecting terminals according to the wiring diagram. The appliance must be earthed.
4. Pull the protective sleeve over the connecting cables until the sleeve fits perfectly in the recess of the intermediate panel. Adjust the water splash protection sleeve as illustrated. Reinsert the control panel and lock it on the heating element.
5. Place the hood on the appliance and screw in the fastening screw. After that you can reinsert the faceplate.

Электроподключение сверху**Electrical connection from above**

Убедитесь в отсутствии подачи напряжения на прибор перед выполнением электроподключения!

Check that the power supply is switched off prior to electrical connection!



1. Откройте подготовленное место (S), расположенное в верхней части прибора, надавив тупым инструментом (например, отверткой).
2. Сделайте отверстие во втулке, соответствующее диаметру кабеля. Величина отверстия должен быть чуть меньше диаметра кабеля. Это обеспечит оптимальную защиту от воды. Вставьте проходную изоляционную втулку в отверстие. Использование изоляционной втулки обязательно!
3. Снимите оболочку провода приблизительно в 6 см над точкой его выхода из стены. Одной рукой придерживая прибор, другой рукой заведите кабель в изоляционную втулку.
4. Установите прибор на стенной кронштейн так, чтобы резьбовой стержень кронштейна зашел в отверстие прибора.
5. Откройте панель управления движением вправо.
6. Открутите крепежный винт клеммной колодки. Перенесите клеммную колодку наверх. Закрепите клеммную колодку на верхнем держателе.
7. Зачистите концы кабелей и вставьте их в клеммы в соответствии с монтажной схемой. Прибор должен быть заземлен.
8. Установите на место панель управления и зафиксируйте ее на нагревательном элементе.
9. Установите лицевую панель на прибор и закрутите крепежный винт. Затем установите на место заглушку.

1. Open the prepared breaking point (S) in the upper part of the appliance by pressing with a blunt implement (e.g. screwdriver).
2. Slit the grommet to match the cable size. The opening in the grommet should be slightly smaller than the cross-section of the cable in order to ensure optimum protection against water. Fit the grommet into the opening. The protection grommet must be used!
3. Dismantle the cable roughly 6 cm above the point where it emerges from the wall. Hold the prepared appliance so that you can route the cable into the grommet with the other hand.
4. Place the appliance on the heater bracket so that the threaded rod of the wall bracket fits in the provided hole of the appliance.
5. Open the control panel rightwards.
6. Unscrew the fastening screw of the connecting terminal. Displace the connecting terminal to the upper foot. Affix the connecting terminal again.
7. Strip the cables and plug them in the connecting terminals according to the wiring diagram. The appliance must be earthed.
8. Reinsert the control panel and lock it on the heating element.
9. Place the hood on the appliance and screw in the fastening screw. After that you can reinsert the faceplate.

8. Ввод в эксплуатацию

8. Initial operation

Перед выполнением электроподключения, заполните прибор водой, несколько раз открыв и закрыв кран горячей воды до полной деаэрации.

Для получения максимального потока выкрутите аэратор-распылитель из крана. Промойте трубы горячей и холодной воды в течение как минимум одной минуты.

Каждый раз после полного слива воды из прибора (напр., после ремонта прибора или сантехнических работ) необходимо провести вышеописанную процедуру деаэрации.

Если прибор не запускается, возможно при транспортировке сработали предохранительное реле давления или термopредохранитель. При необходимости верните предохранители в исходное состояние.

1. Подайте напряжение на прибор.
2. Откройте кран горячей воды. Понаблюдайте за работой прибора. Нагревательный элемент начнет работать приблизительно через 10 – 30 секунд после открытия крана.
3. Объясните пользователю принцип работы проточного водонагревателя и вручите ему инструкции по эксплуатации.
4. Заполните регистрационную карту и направьте ее в центральный отдел по работе с клиентами, или заполните форму на сайте.

Before making the electrical connection, fill the mains and the appliance with water by carefully opening and closing the hot water tap in order to vent completely.

To ensure a maximum flow, remove any existing aerator from the faucet. Flush the warm and cold water pipes each at least for one minute.

After every draining (e.g. after work on the plumbing system or following repairs to the appliance), the heater must be re-vented in this way before starting it up again.

If the water heater cannot be put into operation, the temperature cut-out or the pressure cut-out may have tripped during transport. If necessary, reset the cut-out.

1. Switch on the power supply to the appliance.
2. Open the hot water tap. Check the function of the appliance. The heating element will be activated after approx. 10 - 30 seconds of continuous water flow.
3. Explain the user how the instantaneous water heater works and hand over the operating instructions.
4. Fill out the guarantee registration card and send it to the Central Customer Service or use the online registration.

Изменение заводской настройки температуры нагрева

Заводская настройка температуры нагрева – 50 °C.

Данную заводскую настройку можно регулировать в диапазоне от приблизительно 30 до 60 °C, изменяя положение потенциометра с помощью крестообразной отвёртки (шириной прибл. 2 мм).

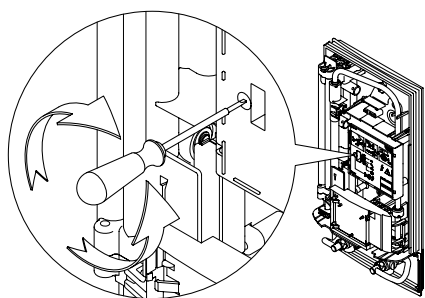
Вращением по часовой стрелке температура нагрева уменьшается, а против часовой стрелки – увеличивается.

Modification of factory preset outlet temperature

The factory set hot water outlet temperature is 50 °C.

This factory setting can be modified within the range of approx. 30 °C to 60 °C by turning the readout potentiometer with a slotted screwdriver (width approx. 2 mm).

The hot water outlet temperature will be decreased by clockwise rotation and increased by counterclockwise rotation.



Работы по техобслуживанию должны выполняться компетентными специалистами.

Maintenance work must only be conducted by an authorised professional.

Чистка и замена сетчатого фильтра

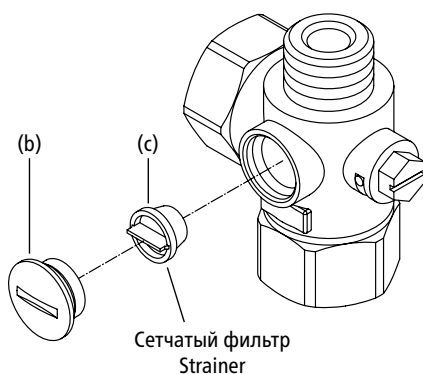
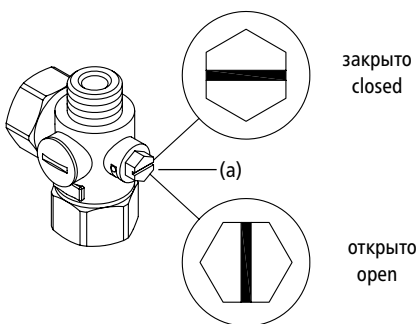
Cleaning and replacing the filter strainer

Патрубок подачи холодной воды данного прибора оснащен встроенным запорным вентилем и сетчатым фильтром. Загрязнение сетчатого фильтра может препятствовать выходу теплой воды. Очистите или замените сетчатый фильтр следующим образом:

The cold water connection of this instantaneous water heater is equipped with an integrated shut-off valve and a strainer. Soiling of the strainer may reduce the warm water output. Clean or replace the strainer as follows:

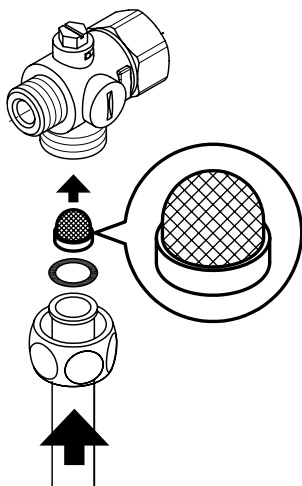
1. Отключите проточный водонагреватель от электросети (напр., выключив предохранитель) и обеспечьте невозможность непреднамеренной подачи на него напряжения.
2. Чтобы снять лицевую панель, снимите небольшую заглушку, открутите расположенные под ней винты и снимите лицевую панель.
3. Переведите запорный вентиль (a) в тройнике линии ХВС в положение "закрыто".
4. Выкрутите резьбовую заглушку (b) из тройника и извлеките сетчатый фильтр (c).
5. Очистите или замените сетчатый фильтр.
6. После установки чистого сетчатого фильтра закрутите заглушку.
7. Медленно переведите запорный вентиль в патрубке подачи холодной воды в открытое положение.
8. Откройте и закройте кран горячей воды несколько раз до тех пор, пока из подводки и прибора не выйдет весь воздух.
9. Установите лицевую панель на место. Подайте напряжение на прибор.

1. De-energize the instantaneous water heater (e.g. via deactivating the fuses) and prevent inadvertent reactivation of them.
2. To open the hood, take off the small face plate, loose the screw behind this cover and detach the hood.
3. Close the shut-off valve (a) in the cold water connection piece (position "closed").
4. Unscrew the screw plug (b) from the cold water connection piece and take out the strainer (c).
5. The strainer can now be cleaned or replaced.
6. After fitting of the clean strainer tighten the screw plug.
7. Slowly reopen the shut-off valve in the cold water connection piece (position "open").
8. Vent the unit by carefully opening and closing the affiliated warm water tap valve several times until air no longer emerges from the pipe.
9. Fit the hood of the unit. Then switch on the power again (e.g. via activating the fuses).



Чистка и замена сетчатого фильтра при прямом подключении

Патрубок для подключения к линии ХВС оснащен сетчатым фильтром. Загрязнение сетчатого фильтра может препятствовать выходу теплой воды. Очистите или замените сетчатый фильтр следующим образом:



1. Отключите проточный водонагреватель от электросети (напр., выключив предохранитель) и обеспечьте невозможность непреднамеренной подачи на него напряжения.
2. Перекройте подачу воды, переведя запорный вентиль в положение "закрыто".
3. Чтобы снять лицевую панель, снимите небольшую заглушку, открутите расположенные под ней винты и снимите лицевую панель.
4. Открутите шланг от патрубка подачи воды и снимите сетчатый фильтр.
5. Очистите или замените сетчатый фильтр.
6. После установки чистого сетчатого фильтра подключите шланг холодной воды к соответствующему патрубку прибора.
7. Медленно перевидите запорный вентиль в открытое положение.
8. Откройте и закройте кран горячей воды несколько раз до тех пор, пока из подводки и прибора не выйдет весь воздух.
9. Установите лицевую панель на место. Подайте напряжение на прибор.

Cleaning and replacing the filter strainer if direct connected

The cold water connection of this instantaneous water heater is equipped with a strainer. Soiling of the strainer may reduce the warm water output. Clean or replace the strainer as follows:

1. De-energize the instantaneous water heater (e.g. via deactivating the fuses) and prevent inadvertent reactivation of them.
2. Close the shut-off valve in the mains water supply of the instantaneous water heater.
3. To open the hood, take off the small face plate, loose the screw behind this cover and detach the hood.
4. Unscrew mains water inlet from connection piece and take out the strainer.
5. The strainer can now be cleaned or replaced.
6. After refitting the clean strainer reconnect the mains water inlet to the connection piece.
7. Slowly reopen the shut-off valve in the mains water supply.
8. Vent the unit by carefully opening and closing the affiliated warm water tap valve several times until air no longer emerges from the pipe.
9. Fit the hood of the unit. Then switch on the power again (e.g. via activating the fuses).

Прибор изготовлен из высококачественных материалов и деталей многократного использования. Обратите внимание: электротехнические устройства по окончании срока службы должны утилизироваться отдельно от хозяйственно-бытовых отходов. Обеспечьте надлежащую утилизацию прибора. Это поможет предотвратить возможное негативное воздействие на здоровье людей и окружающую среду. За информацией о местонахождении ближайших пунктов сбора отработавших электротехнических устройств обращайтесь к местным властям.

Корпоративным клиентам: По вопросам утилизации своего электротехнического оборудования связывайтесь с местным дилером или поставщиком.

Your product was manufactured from high-quality, reusable materials and components. Please respect in case of discarding that electrical devices should be disposed of separately from household waste at the end of their service life. Therefore, please take this device to a municipal collection point that accepts electronic scrap. Disposing it correctly will support environmental protection and will prevent any potential negative effects on human beings and the environment that could arise from inappropriate handling of these devices at the end of their service life. Please contact your local authority for further details of your nearest designated collection point or recycling site.

Business customers: If you wish to discard equipment, please contact your dealer or supplier for further information.

CLAGE GmbH

Германия
21337 Люнебург
Пирольвег 1–5

Тел.: +49 4131 8901-0
Факс: +49 4131 83200
Эл. почта: service@clage.de
Интернет: www.clage.de

Дистрибьютор в России:

ООО „Эко-проект“

129343, г. Москва,
ул. Уржумская, 4/2

Тел.: +7 495 7418510
Факс: +7 495 7418510
Эл. почта: info@clage-russia.ru
Интернет: www.clage-russia.ru

