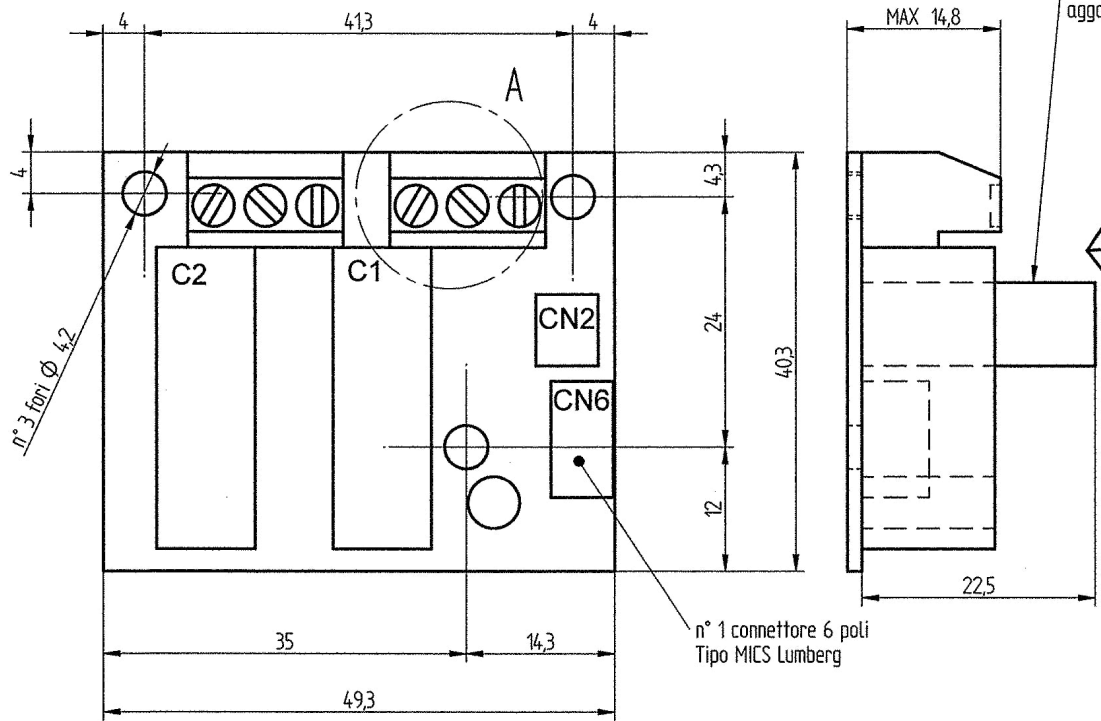


BAXI S.p.A. si riserva a termini di legge la proprietà del presente disegno con divieto di riprodurlo o comunicarlo senza la propria autorizzazione.

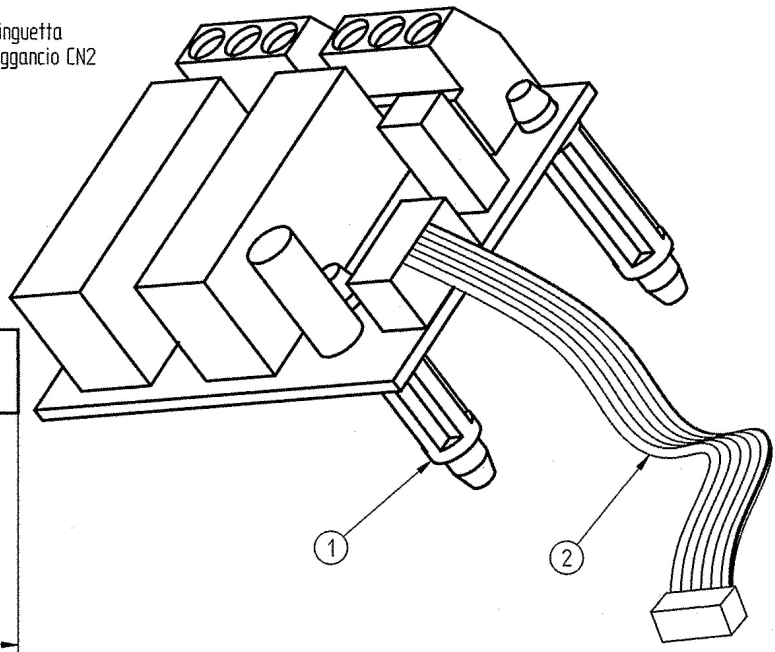
Conforme Direttiva:
ROHS 2002/95/CE

UNI ISO 2768-mK

= Critica
 = Importante



Linguetta aggancio CN2

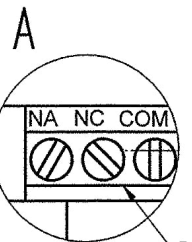


VARIA PER: PART. POS. 2 cod. 851.316.1 E NON USA IL PART. POS. 1 cod. 54.1269.1

56.8982.1

CODICE DERIVATO

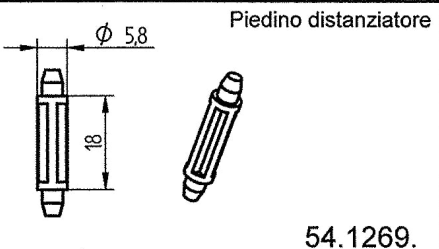
Varianti rispetto al disegno base



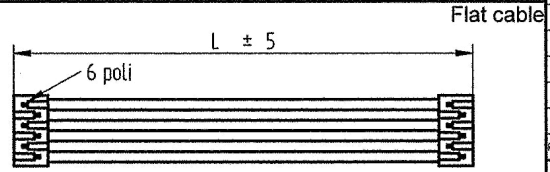
Dettaglio contatti per singolo relè

Il codice "Baxi" deve essere presente sul lato rame della scheda per mezzo di un'etichetta autoadesiva con adesivo permanente e resistente all'umidità

Note di fornitura:
- Le schede, all'atto dell'imballaggio, devono essere riposte in celle termoformate, in modo tale da ridurre le eventuali sollecitazioni dovute al trasporto.
- Durante la movimentazione prestare la massima cura così da non sollecitare i componenti della scheda.



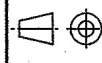
54.1269.



L=110mm codice 851.243.1
L=250mm codice 851.316.1

2	FLAT CABLE	1			851.243.	
1	PIEDINO DISTANZIATORE	3			54.1269.	
SCHEDA RELE' LUNA 3						
DENOMINAZIONE		N°	Peso	design.	Materiale	codice
					Disegnato	Data
					Minozzo S.	22/02/07
					Controllato	Scala
						1:1
					Sostituisce il	
					Derivato dal	9
					Specifica	8
					MOD.	7
b Aggiornato disegno con altezza connettore CN2		Minozzo	DIRS	02/04/08		6
a AGGIUNTO COD. DERIVATO 56.8982. PER LUNA 3 IN		Guderzo	DIRS	23-03-07		5
pos MODIFICHE		Firma	Richied.	Data		4
						3
						2
						1
						0

BAXI S.p.A.



Emittente DIRS
Coimpiegante

CODICE
56.8809.

Disegno eseguito con CAD - NON CORREGGERE O MODIFICARE A MANO

FORMATO A3 - UNI 936