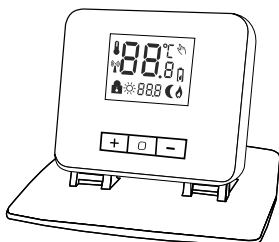
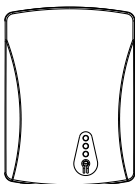




РУКОВОДСТВО ПО ЭКСПЛУАТАЦИИ



ТЕРМОСТАТ



ПРИЕМНИК

ТЕРЛОСОМ TS-2AA/3A RF ТЕРМОСТАТ

Наименование: **ТЕРЛОСОМ TS-2AA/3A RF**
термостат комнатный

Дата выпуска _____

Штамп службы
качества:

ОТМЕТКИ ПРОДАВЦА:

Продавец: _____

Дата продажи: “__” _____ 20__ г. М.П.

ОТМЕТКИ О ВВОДЕ В ЭКСПЛУАТАЦИЮ:

Монтажная организация: _____

Дата ввода в эксплуатацию: “__” _____ 20__ г. М.П.

Срок гарантии устанавливается **5 лет** со дня продажи.
Если дата продажи не указана, срок гарантии
исчисляется с момента (даты) выпуска.

bast.ru - основной сайт
teplo.bast.ru - электрооборудование для отопления
skat-ups.ru - сеть фирменных магазинов “СКАТ”
dom.bast.ru - интернет-магазин
911@bast.ru - тех.поддержка; ops@bast.ru -отдел сбыта

Благодарим Вас за выбор нашего термостата ТЕРЛОСОМ TS-2АА/3А RF!

Меры предосторожности



Монтаж и обслуживание прибора производить при полном отключении сети 220 В.



Не допускается наличия в воздухе токопроводящей пыли и паров агрессивных веществ.



Монтаж прибора должен производиться профессиональным подрядчиком.

I Условия эксплуатации:

- напряжение сети ~220В с пределами изменения от 145 до 260В;
- температура окружающей среды от +5 до 40°С;
- относительная влажность воздуха до 80% при температуре 25°С

II Назначение прибора

ТЕРЛОСОМ TS-2АА/3А RF – радиуправляемый термостат для регулирования температуры в помещениях с системами водяного и/или электрокабельного обогрева. Состоит из ТЕРМОСТАТА и ПРИЕМНИКА. ПРИЕМНИК располагают рядом с исполнительным оборудованием (электромагнитные клапаны, сервоприводы, циркуляционные насосы, котлы и др.), а ТЕРМОСТАТ находится в комнате. Радиус беспроводного соединения между ПРИЕМНИКОМ и ТЕРМОСТАТОМ около 100 м на открытой местности.

III Описание работы прибора

При помощи встроенного датчика температуры ТЕРМОСТАТ измеряет температуру в помещении, сравнивает значение с установленным и отправляет соответствующий сигнал (вкл.нагрева/откл.нагрева) на ПРИЕМНИК. В комплекте используется ПРИЕМНИК с двусторонней связью, обеспечивающей получение ТЕРМОСТАТОМ подтверждения сигнала операции от него. Это гарантирует выполнение операции даже при потере сигнала в эфире ТЕРМОСТАТ будет повторять передачу до тех пор, пока не получит подтверждения от ПРИЕМНИКА.

Если ТЕРМОСТАТ используется в низкотемпературной системе отопления (теплый пол), у вас есть возможность ограничить температуру нагрева пола, используя датчик температуры пола (поставляется отдельно).

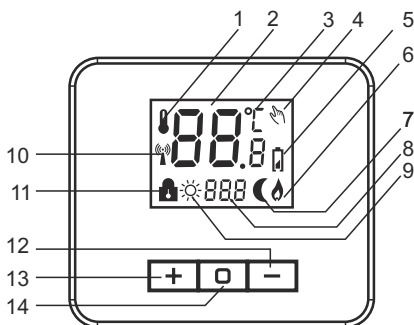
IV Особенности прибора

- ЖК дисплей.
- Одновременная индикация установленной температуры и температуры в помещении.
- Память пользовательских и программных настроек при сбое электросети.
- Различные режимы работы.
- Возможность калибровки температуры.
- Защита системы от замерзания.
- Защита насоса.
- Установка максимального и минимального значения температуры для защиты от детей.
- Блокировка случайных нажатий.

V Технические характеристики

Питание ТЕРМОСТАТА:	2AA батареи
Питание ПРИЕМНИКА:	220 В, 50 Гц
Метод радио соединения:	двусторонний
Частота сигнала:	868 мГц
Беспроводное соединение на открытой местности:	100 м
Погрешность термостата:	±0,1°С
Диапазон регулирования температуры:	+5...+35°С
Температура транспортировки и хранения:	-10...+60°С
Размеры ТЕРМОСТАТА (В*Ш*Г):	85×75×23 мм
Размеры ПРИЕМНИКА (В*Ш*Г):	113×83×30 мм
Содержание драгоценных металлов и камней:	нет

VI Управление и индикация ТЕРМОСТАТА




1. 🌡 - Включено измерение температуры;
2. Значение температуры
3. °C - Температура в градусах Цельсия;
4. 🤝 - Включено ручное управление;
5. 🔋 - Низкий заряд батареи;
6. 🔥 - Система отопления включена;
7. 🌙 - Ночной режим включен;
8. Значение комфортной температуры;
9. ☀ - Дневной режим включен ;
10. 📶 - передача радио сигнала;
11. 🔒 - блокировка случайных нажатий;
12. - - кнопка УМЕНЬШЕНИЯ параметров (t°);
13. + - кнопка УВЕЛИЧЕНИЯ параметров (t°);
14. O - кнопка выключения, переключения режимов и установок меню конфигурации.


👉 **При работающем ТЕРМОСТАТЕ одновременное нажатие в течении нескольких секунд кнопок + и - включают режим защиты от детей 🔒, и заблокирует клавиатуру до повторного нажатия кнопок + и - на несколько секунд.**


👉 **Символ 📶 появляется только после установления сопряжения между ТЕРМОСТАТОМ и ПРИЕМНИКОМ.**

👉 **Появление символа 🔋 говорит о необходимости замены батарей.**

VII Режим НАСТРОЕК ТЕРМОСТАТА

Когда термостат ВЫКЛЮЧЕН, нажмите кнопку  и удерживайте ее более 5 сек., вы включите режим настроек меню конфигурации.

Для выбора нужного пункта меню используйте кнопку .

Для изменения значения параметра пункта меню, используйте кнопки "+" или "-". Для выхода из меню, нажмите и удерживайте кнопку  несколько секунд. Если за 40 сек ни одна кнопка не была нажата, то термостат автоматически выйдет из меню конфигурации.

Если в режиме настроек меню одновременно нажать кнопки "+" и "-" более 3 сек., то появится надпись **dEf**, термостат вернется к заводским установкам и отобразится первый пункт меню.

НАЧАЛО
НАСТРОЙКИ:



НАЖАТЬ
> 5 СЕК.



КОРОТКО
НАЖАТЬ ДЛЯ
СМЕНЫ
ПУНКТА МЕНЮ

Диапазон значений регулируемый кнопками + и -

1. Установка максимального значения температуры в диапазоне от 20°C до 35 °С.

2. Установка минимального значения температуры в диапазоне от 5°C до 20 °С.

3. Установка температуры для ночного режима (☾). Экономичный расход энергии ночью, при температуре от 10°C до 20°C.

4. Установка температуры для дневного режима (☀). Комфортная температура днем от 20°C до 25°C.

5. Включение подсветки дисплея при нажатии на любую кнопку (On) и отключение (Off).

6. Калибровка температуры до +/- 5°C для помещений с неоднородным температурным фоном.

7. P_1 - Экономичный режим. Редкое включени нагрузки, допускается незначительные повышения и понижения комфортной температуры.

H_P - Режим точной температуры. Более частое включение / отключение нагрузки при отклонении температуры от заданной на значение, установленное в пункте меню 8.

8. Настройка отклонения температуры для режима H_P от 0,1° до 5°.

9. Функция защиты клапана (насоса). Если в течение 24 часов не было срабатывания термостата, то клапан (насос) будет включен на 30 секунд для защиты от закисания.

Заводская установка

30.0°C

05.0°C

16.0°C

21.0°C

On

00.0°C

P_1

0.5°C

Off

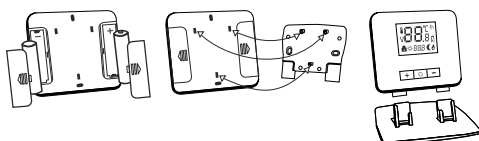
В ТЕРМОСТАТЕ используется несколько температурных режимов, их выбор осуществляется из рабочего режима (на дисплее отображается текущая температура):

- Комфортный режим, на дисплее отобразится ☀ (повышенная температура) включается после однократного нажатия кнопки □.
- Повторное нажатие кнопки □ приведет к включению экономичного режима, на дисплее отобразится ☾ (пониженная температура).
- Нажав кнопку □ в третий раз, вы включите ручной режим, на дисплее отобразится 🖐 (значение температуры измененное вручную кнопками “+” и “-”).

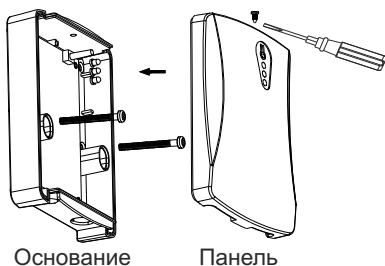
VIII Установка ТЕРМОСТАТА

ТЕРМОСТАТ устанавливается в 1,5 м от пола, в месте, защищенном от прямых солнечных лучей, вдали от тепловых приборов, промерзающих стен и сквозняков. Монтаж ТЕРМОСТАТА производится согласно схеме:

1. Установка двух АА батарей.
2. Соединение ТЕРМОСТАТА и крепежной панели
3. Установка ТЕРМОСТАТА на подставку.



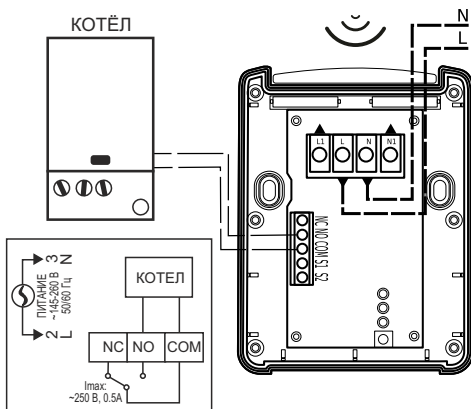
IX Установка и подключение ПРИЕМНИКА



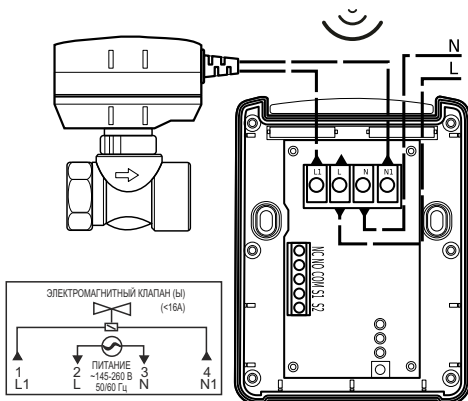
ПРИЕМНИК устанавливается вблизи управляемого оборудования. В зависимости от конфигурации вашей системы отопления ПРИЕМНИК имеет несколько вариантов управления нагрузкой (см. схемы):

1. Управление КОТЛОМ подключенным по схеме СУХИЕ КОНТАКТЫ.
2. Подключение электромагнитного клапана(ов) (до 16А)
3. Электрический “теплый пол” (до 16 А с внешним температурным датчиком NTC100K (в комплект поставки не входит)).

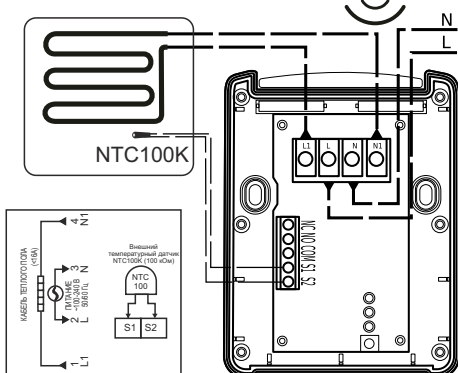
1. Управление КОТЛОМ подключенным по схеме СУХИЕ КОНТАКТЫ.



2. Подключение электромагнитного клапана(ов) (до 16А)



3. Электрический “теплый пол” (до 16 А с внешним температурным датчиком)



IX Сопряжение ТЕРМОСТАТА и ПРИЕМНИКА

1. ТЕРМОСТАТ >>> 20 сек. <<< 2. ПРИЕМНИК



Нажать совместно

1. В режиме **ВЫКЛЮЧЕНО** одновременно нажать кнопки **0** и **"-"** более 3 сек. В течении 20 сек. ТЕРМОСТАТ будет ожидать получения сигнала сопряжения от ПРИЕМНИКА, после чего он выключится.

2. Если сопряжение не произошло то повторить п.1.

1. После активации сопряжения на ТЕРМОСТАТЕ в течении 20 секунд в режиме **ВЫКЛЮЧЕНО** нажмите кнопку **"Вкл."** более 3 сек. Загорится желтый индикатор **"С"**.

2. Если сопряжение прошло успешно, то **ЖЕЛТЫЙ ИНДИКАТОР "С" МИГНЕТ 6 РАЗ**, подтверждая связь с ТЕРМОСТАТОМ и погаснет.

X РЕЖИМЫ РАБОТЫ ПРИЕМНИКА И ТЕРМОСТАТА



Режимы и индикаторы функционирования:

🔥 Режим нагрева

Индикатор **В** светится зеленым, на ТЕРМОСТАТЕ отображается символ 🔥. Котел запустится.

Постоянный нагрев

Котел не реагирует на команды ТЕРМОСТАТА и работает непрерывно.

Для перехода в этот режим отключите приемник (все световые индикаторы отключены).

Удерживайте кнопку **"Вкл."** на ПРИЕМНИКЕ не менее 8 секунд, пока не включится зеленый световой индикатор **"В"** (приемник включил исполнительный механизм). Для выхода из функции **«Постоянный нагрев»** необходимо выключить и снова включить приемник.

Передача сигнала: когда есть обмен между приемником и термостатом, индикатор “С” вспыхнет 2 раза.

Внешний температурный датчик с ограничителем температуры

Если вы используете термостат для низкотемпературной системы отопления (теплый пол), вы можете подключить внешний температурный датчик **NTC100K** (покупается отдельно) к разъемам ПРИЕМНИКА **S1** и **S2**. Используя функцию ограничения прибор не допускает перегрева пола. Если температура воздуха в комнате ниже установленной, а температура пола превышает температуру ограничения, то в этом случае термостат отправит сигнал на включение обогрева, а приемник будет игнорировать его до момента, когда температура пола опустится ниже температуры ограничения.

При чрезмерно высокой температуре пола команды включения обогрева игнорируются, зеленый индикатор начинает мигать. Заводская настройка ограничения температуры: 40°C. Есть возможность изменить эту настройку на 30°C или 55°C, либо отключить эту функцию.

Для изменения температуры ограничения:

1. Включите приемник (Включится красный световой индикатор “А”).
2. Удерживайте нажатой кнопку “Вкл” в течение 3 секунд, пока комбинация индикаторов не начнет мигать в соответствии настройке температуры (см. ниже).

3. Для изменения настройки коротко нажмите кнопку “Вкл.” Каждое последующее нажатие создаст новую световую комбинацию, соответствующую тому или иному значению температуры.

4. Индикация температурного ограничения:

- **30°C** – мигание индикаторов “А” и “В” зеленым цветом.
- **40°C** – мигание индикатора “А” - зеленым и “С” - желтым цветом.
- **55°C** - мигание всех трех световых индикаторов.

Частое мигание зеленого индикатора означает поломку температурного датчика (только для систем низкотемпературного отопления “теплый пол”).

5. Для выхода из меню удерживайте нажатой кнопку “Вкл.” в течение 3 сек. Если не предпринимать никаких действий, то через 8 секунд приемник самостоятельно вернется в основной режим.