

ОПИСАНИЕ

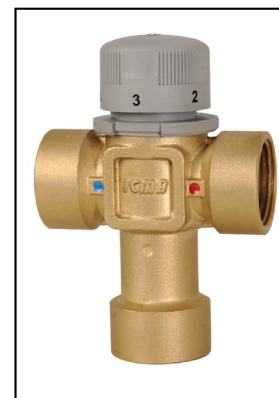
Термостатический смеситель арт. 148-149-165-166 защищает потребителя от ожогов кипятком. Устанавливается в системе производства горячей воды. Работает в постоянном режиме, и обеспечивает поддержание температуры воды на одном уровне, несмотря на колебания напора, давления или температуры горячей и холодной воды на входе.

Термостатический смеситель оснащен системой безопасности от ожогов кипятком. Подача горячей воды прекращается автоматически в тот момент, когда подача холодной воды по какой-либо причине остановлена.

Артикул 165 оснащен двумя обратными клапанами на входе горячей и холодной воды. Обратные клапаны служат для защиты от нежелательного возврата воды в систему.



Артикул.148
Артикул.165 (С ОБРАТНЫМИ КЛАПАНАМИ)



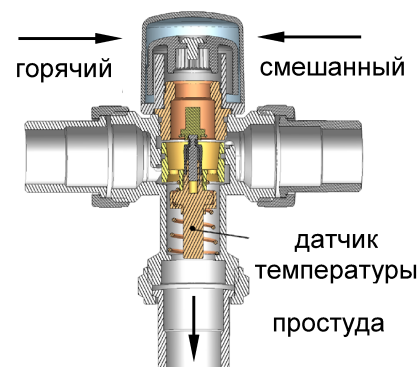
Артикул.149
Артикул.166

ПРОДУКЦИЯ

Артикул	Размер	Подключение	Артикул	Размер	Подключение
90148AD05	G ½" M	Муфтовое	90165AE05	G ¾" M	Муфта + обратный клапан
90148AE05	G ¾" M	Муфтовое			
90148AF05	G 1" M	Муфтовое			
90149AD05	G ½" F	Внутренняя р-ба	90166AD05	G ¾" M	Наружная р-ба
90149AE05	G ¾" F	Внутренняя р-ба	90166AE05	G 1" M	Наружная р-ба
90149AF05	G 1" F	Внутренняя р-ба	90166AF05	G 1" ¼ M	Наружная р-ба

ПРИНЦИП ДЕЙСТВИЯ

Принцип действия смесителя основан на работе термостатического элемента установленного внутри клапана на выходе смешанной воды. Расширение термостатического элемента влияет на срабатывание поршня установленного внутри корпуса смесителя, который создает корректное смешивание горячей и холодной воды. Таким образом, смеситель обеспечивает автоматическое поддержание установленного температурного режима, даже в том случае, когда возникают неизбежные изменения напора при водоразборе горячей или холодной воды другими потребителями, а также в случае изменения температуры горячей или холодной воды на входе.

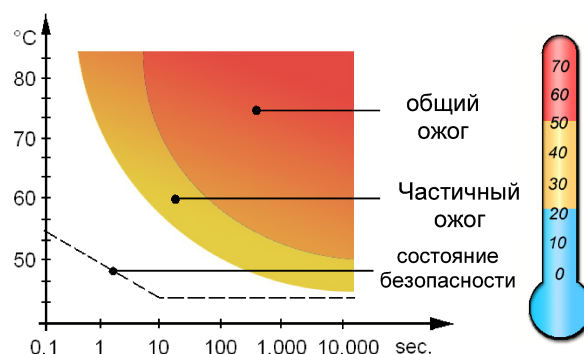


ПРОТИВООЖГОВОЕ УСТРОЙСТВО

В системе производства горячей воды аккумуляторного типа (бойлер и пр.), с целью предотвращения заражения опасной инфекцией *Legionella* вызывающая «болезнь легионеров» необходимо поддерживать температуру воды на уровне не ниже 60 °С, для того чтобы полностью предотвратить рост бактерий которые провоцируют данное заболевание.

Вода при 60 °С не может применяться, так как является слишком горячей для прямого потребления, и может вызвать ожоги. Для обеспечения надлежащей безопасности рекомендована установка термостатического смесителя, который сможет поддерживать на постоянном уровне заданный температурный режим, даже при возникновении колебаний температуры и давления воды на входе.

График, приведенный справа, показывает степень ожогов в зависимости от температуры воды и времени контакта с горячей водой. Во избежание ожогов, термосмеситель перекрывает подачу горячей воды в случае отключения холодной воды.



ТЕХНИЧЕСКИЕ ХАРАКТЕРИСТИКИ

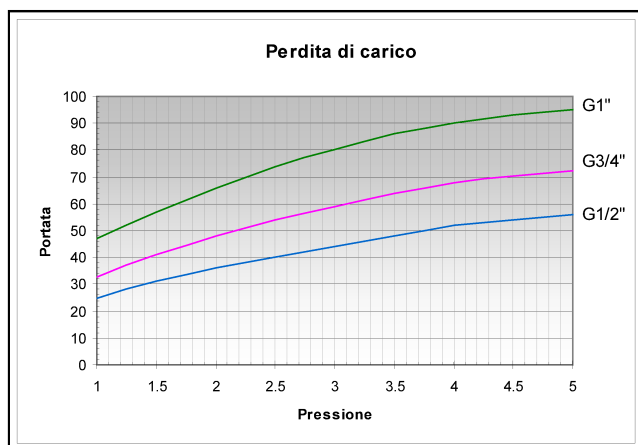
Корпус	Латунь CW617 N - UNI EN 12165
Кран-букса	Латунь CW614 N - UNI EN 12164
Пружины	Нержавеющая сталь
Блокировочное кольцо	РОМ
Ручка	РОМ
Крышка	Прозрачный пластик ABS
Прокладка	Пероксидный каучук EPDM

Теплоноситель	Вода
Макс.процент гликоля	50%
Шкала температуры	30-60°C
Фабричная настройка	38 ±2°C
Макс.рабочее давление (статичное)	10 bar
Макс.рабочее давление (динамичное)	5 bar
Макс.температура воды на входе	85°C
Макс.соотношение давлений Гор/Хол или Холодной/Горячей воды	2:1

ОБРАТНЫЙ КЛАПАН

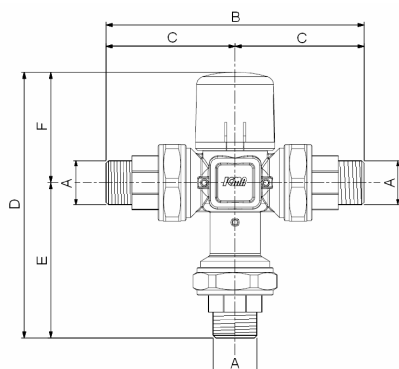
Корпус	Латунь CW614 N - UNI EN 12164
Прокладка	Пероксидный каучук EPDM
Пружина	Нержавеющая сталь

ГИДРАВЛИЧЕСКИЕ ХАРАКТЕРИСТИКИ

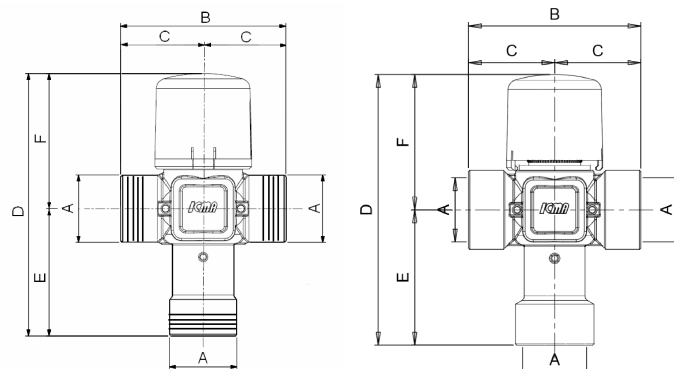


Кv / м³/час	
G 1/2"	3.8
G 3/4"	4.6
G 1"	6.8

РАЗМЕРЫ



КОД	A	B	C	D	E	F
90148AD05	1/2" M	124	62	133	80	53
90148AE05	3/4" M	124	62	133	80	53
90148AF05	1" M	140	70	152	87	65
90165AE05	3/4" M	124	62	133	80	53



КОД	A	B	C	D	E	F
90149AD05	1/2" F	65	32.5	103	50	53
90149AE05	3/4" F	68	34	106	53	53
90149AF05	1" F	84	42	123	61	62
90166AD05	3/4" M	65	32.5	103	50	53
90166AE05	1" M	60	30	100	47	53
90166AF05	1 1/4" M	76	38	119	55	64

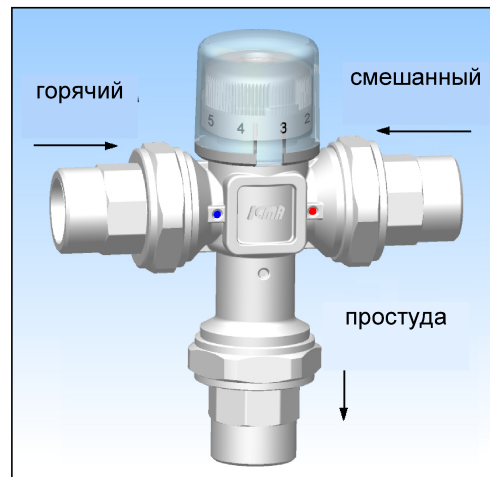
МОНТАЖ

Для обеспечения корректной работы, до ввода в эксплуатацию термостатического смесителя, удостоверьтесь, что все трубы очищены от загрязнений.

Рекомендовано устанавливать фильтры на входе в систему водоснабжения.

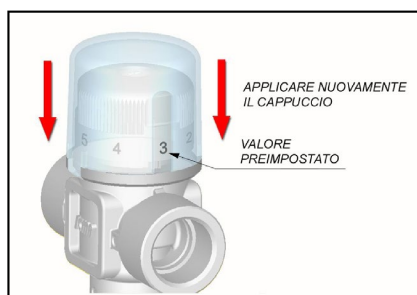
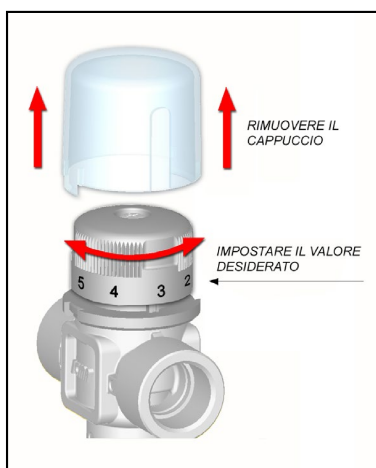
На корпусе смесителя указаны:

- красным цветом вход горячей воды
- синим цветом вход холодной воды
- и выход смешанной воды



РЕГУЛИРОВКА ТЕМПЕРАТУРЫ

Температура устанавливается при помощи ручки смесителя, на которой указаны цифры.



Значения:

Горячая вода: 68°C

Холодная вода: 13°C

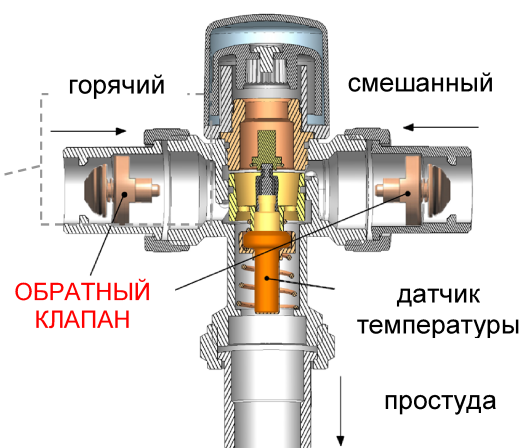
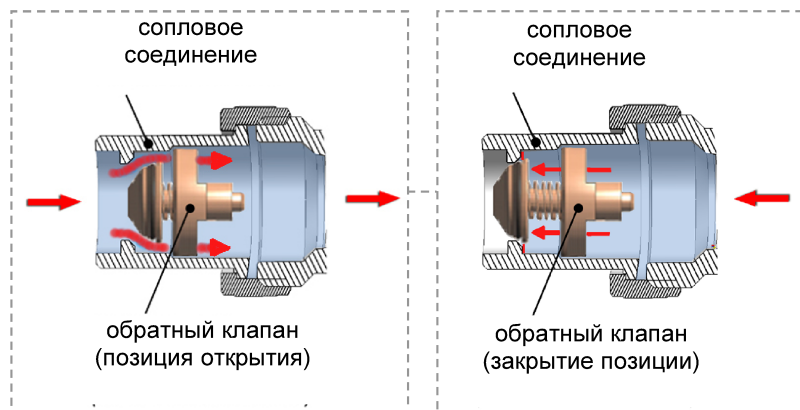
Давление на входе: 3+3 Бар
(одинаково настроенные).

ШКАЛА РЕГУЛИРОВКИ

Положение	1	2	3	4	5	6
°C	30	35	40	45	50	60

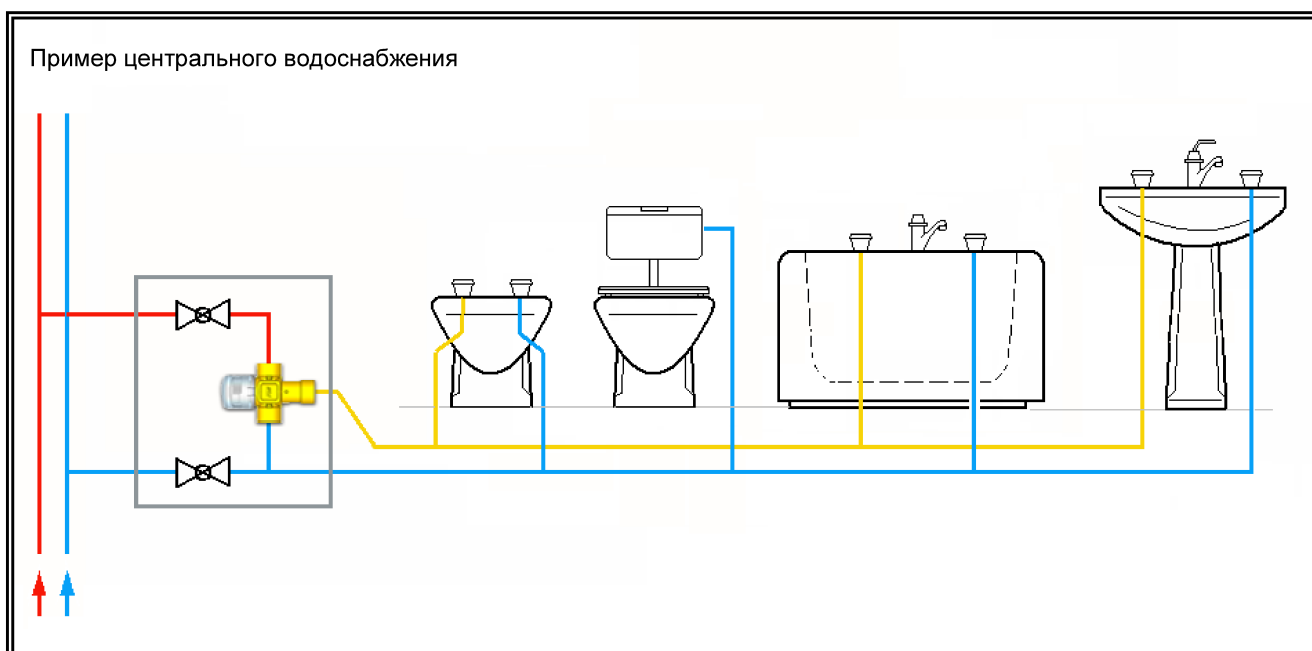
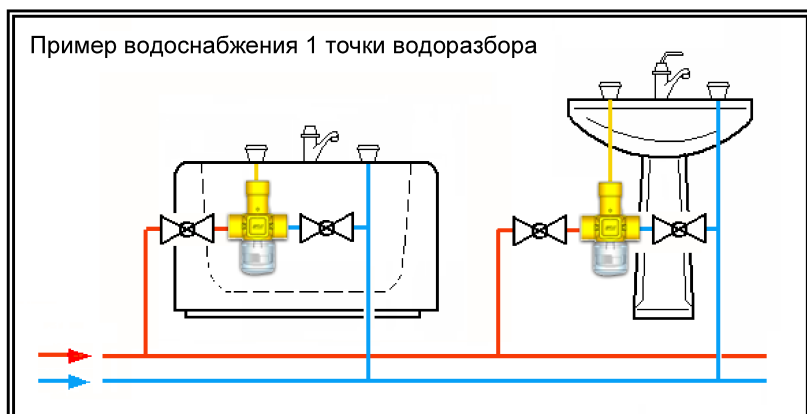
ОБРАТНЫЕ КЛАПАНЫ

Во избежание обратного возврата воды в систему, рекомендовано устанавливать обратный клапан. Артикул 165 встроенные обратные клапаны на входе холодной и горячей воды.



Арт. 165

МОНТАЖНАЯ СХЕМА



БЕЗОПАСНОСТЬ

Для поддержания в хорошем состоянии внутренние компоненты смесителя, во время его очистки необходимо применять чистящие средства, не содержащие растворители. До начала работ, во избежание поломок системы из-за некорректного использования устройства, внимательно прочтите и соблюдайте инструкцию по монтажу и запуску в работу.

Напоминаем, что право на гарантийное обслуживание прекращается в тот момент, когда устройство подвергалось техническому изменению без согласования с заводом-изготовителем.

Соблюдайте правила безопасности во время монтажа и обслуживания смесителя.

В случае возникновения вопросов касающихся работы смесителя или изменения параметров его работы, пожалуйста, обратитесь к квалифицированный персоналу.