

# FAR

## РУКОВОДСТВО ПО ЭКСПЛУАТАЦИИ АРМАТУРЫ FAR

второй выпуск



<b>1. Адаптеры с метрической резьбой</b> .....	<b>2</b>
<b>2. Вентили для отопительных приборов</b>	
а) регулирующие и запорные .....	<b>4</b>
б) терморегулирующие .....	<b>13</b>
<b>3. Четырехходовые узлы для отопительных приборов</b> .....	<b>20</b>
а) регулирующие	
– узел для однострунных систем (код 1585, 1590, 1595) .....	<b>22</b>
– узел для однострунных систем (код 1500) .....	<b>24</b>
– узел для однострунных систем (код 1550) .....	<b>27</b>
– узел для одно- и двухтрубных систем (код 1421, 1422, 1423, 1424) .....	<b>29</b>
б) терморегулирующие	
– коды 1420, 1430 .....	<b>32</b>
– код 1440 .....	<b>39</b>
– узел для одно- и двухтрубных систем (код 1438) .....	<b>41</b>
– узел для одно- и двухтрубных систем (код 1435, 1436, 1437) .....	<b>43</b>
<b>4. Термоголовки</b>	
а) со встроенным термодатчиком (код 1825) .....	<b>47</b>
б) электротермические нормально-закрытые .....	<b>50</b>
в) электротермические нормально-закрытые с микропереключателем .....	<b>52</b>
<b>5. Фильтр</b> .....	<b>55</b>
<b>6. Редуктор подпитки</b> .....	<b>59</b>
<b>7. Автоматический редуктор</b> .....	<b>61</b>
<b>8. Зонные шаровые краны с сервоуправлением</b> .....	<b>68</b>
<b>9. Термостатический смеситель</b> .....	<b>75</b>
<b>10. Регулирующий узел для системы напольного отопления</b> .....	<b>78</b>
<b>11. Регулирующие коллекторы Multifar</b> .....	<b>88</b>
<b>12. Регулирующий коллектор Multifar 3827</b> .....	<b>90</b>
<b>13. Регулирующий параллельный коллектор</b> .....	<b>92</b>
<b>14. Регулирующий коллектор START</b> .....	<b>95</b>

Коллекторы, вентили, шаровые краны и другая арматура FAR имеющая метрическую резьбу на присоединительном штуцере позволяет осуществлять «прямое» подсоединение металлопластиковых, пластиковых и медных труб через концевки FAR.

Концевки FAR с накидными гайками под метрическую резьбу 24x19 позволяют подсоединять напрямую **металлопластиковые трубы** всех присутствующих на рынке типоразмеров до внешнего диаметра 20 мм включительно. Рассматриваются только трубы, состоящие из двух слоев полиэтилена, разделенных слоем алюминия. Внутренний слой полиэтилена может быть сшитым различным способом, обозначенным как PEX-a, PEX-b, PEX-c, или термостойким, обозначенным как PT.

16x2, 20x2, 26x3	16x2, 20x2.25,	16x2.25, 20x2.5,	16x2, 20x2.5,	16.2x2.6, 20x2.9
<b>Coesklima Superk<sup>®</sup></b> <b>COES</b> , Италия Код KRS160L, KRE220L, KRE220L	<b>Unipipe</b> UPONOR, Германия	<b>LG Metapol</b> <b>Hysco Mepol</b> Южная Корея	<b>Copipe</b> <b>Oventrop</b> , Германия	<b>RAUTITAN stabil</b> (REHAU)
<b>Henco</b> Бельгия	<b>Coesklima Superk<sup>®</sup></b> <b>COES</b> , Италия Код KRS160L, KRS200H, KRS250G			
<b>Multyrama</b> Prandelli, Италия Код 106.40.41.6, 106.40.12.0, 106.31.02.6	<b>Multyrama</b> Prandelli, Италия Код 106.40.41.6, K10.03.00, K10.04.00			
<b>ValTec Super,</b> <b>Valpex</b>				
<b>Comap</b>				
<b>Haka Gerudor</b>				

Основная серия резьбовых соединений – концевок FAR для металлопластиковых труб состоит из ниппеля с двумя кольцевыми уплотнения из EPDM, конусно – цилиндрической посадочной части с двумя кольцевыми уплотнениями из EPDM, цангового разрезного кольца и гайки с метрической резьбой 24X19.



КОД	6055 65193	6055 58190	6055 58200	6055 58278	6055 150810	6055 44191	6055 80204	6055 80192	6055 80201	6055 80191
размер трубы, мм	14x2	16x2	16x2.25	16.2x2.6	17x2	18x2	20x2	20x2.25	20x2.5	20x2.9

Концовки FAR **для пластиковых труб** предоставляют возможность «прямого» разборного подсоединения пластиковых труб из сшитого полиэтилена РЕХ. Обычно такие трубы присоединяются неразборным способом с помощью натяжных муфт, требующих специального инструмента, а в ряде случаев это затрудняет монтаж, например, при сборке коллекторов.



Концовки FAR для пластиковых труб отличаются от металлопластиковых nipples: на нем отсутствуют кольцевые резиновые уплотнения.

Код концовки	Размер труб	труба	код трубы
6052 6545	14 x 2	LPE , PEX-C	0.2175 0.2145
6052 4645	15 x 2.5	ВАН.ТУБО	
6052 5864	16 x 1.5		
6052 58262	16 x 1.8		
6052 5861	16 x 2	WIRSBO LPE PEX-C	0160097 0.2176 0.2146
6052 58173	16 x 2.2	BYR PEX REHAU ВАН.ТУБО	
6052 4468	18 x 2	LPE PEX-C	0.2178 0.2148
6052 4443	18 x 2.5	PEX-C ВАН.ТУБО	0.9119
6052 80214	20 x 2	WIRSBO	02000100
6052 80222	20 x 2.8	BYR PEX REHAU	
6052 8068	20 x 3		
6052 8043	20 x 3,5		

*Даже если гайки ослабевают после цикла нагрев-охлаждение соединение не теряет герметичности при давлениях свыше 12 атм за счет двойных кольцевых уплотнений на конусно-цилиндрической посадочной части.*

Коэффициент местного гидравлического сопротивления, отнесенный к скорости в трубе, для концовки на трубу 16x2 составляет ~ 3.2, а на трубу 20x2 – ~ 1.8.

Концовки FAR с метрической резьбой позволяют подсоединять напрямую **медные трубы** диаметром от 10 мм до 22 мм включительно.

<b>код</b>	<b>размер</b>	<b>код</b>	<b>размер</b>	<b>код</b>	<b>размер</b>
8427 10	10 мм	8429 15	15 мм	8850 G1830	18 мм
8427 12	12 мм	8429 16	16 мм	8850 G2030	20 мм
8427 14	14 мм			8850 G2230	22 мм

### ► Назначение

Радиаторные вентили FAR предназначены для подключения отопительных приборов и ручного регулирования теплового режима в помещении за счет изменения расхода теплоносителя.

Запорные вентили позволяют полностью отключать отопительный прибор от сети и производить предварительную гидравлическую балансировку системы.

Регулирующий вентиль позволяет вручную регулировать скорость потока теплоносителя и теплоотдачу радиатора.

### ► Основные технические характеристики

Максимальная рабочая температура . . . . . 100°C

Максимальное рабочее давление . . . . . 10 бар

### ► Устройство и принцип работы

**Запорные вентили** позволяют полностью отключать отопительный прибор от сети, а также устранять вторичную теплоотдачу при закрытом регулировочном вентиле. С помощью запорного вентиля можно проводить предварительную гидравлическую балансировку системы. Для этого необходимо снять металлический защитный колпачок и при помощи отвертки (или шестигранного ключа) установить требуемое положение отсекаателя, используя зависимость потерь давления на прямом запорном вентиле от расхода воды при различных положениях клапана – числе открывающих оборотов  $n$ :

$n$ *	0.25	0.5	1	2	4	5.5
$Kv_n/Kv$ , %	8	13	27	46	77	100

\* – кроме трехосевых вентиляей

Конструкция клапана ручного вентиля (кольцевое резиновое уплотнение) позволяет подключать вентиль независимо от направления потока.

**Регулирующий вентиль** устанавливается на подающей магистрали. Он снабжен пластиковой ручкой, удобной для легкого управления и установления требуемого теплового режима отопительного прибора. Ручная регулировка производится, начиная с полностью закрытого положения, переводом в открытое положение в соответствии с числом оборотов ручки.

#### Обозначения на рис. 2:

- 1 – винт фиксации ручки;
- 2 – регулирующая ручка вентиля;
- 3 – дроссель
- 4 – регулирующий стержень;
- 5 – уплотняющий дроссель;
- 6 – герметичная прокладка уплотняющего дросселя;
- 7 – стопорное кольцо;
- 8 – OR-кольцевое уплотнение;
- 9 – ступенчатый болт: латунь ОТ 58UNI 5705/65;
- 10 – резиновая задвижка
- 11 – OR-кольцевое уплотнение;
- 12 – корпус вентиля: латунь ОТ 58UNI 5705/65;
- 13 – одноконусное стопорное кольцо для медной трубы
- 14 – одноконусный затвор для медной трубы
- 15 – обжатие для медной трубы
- 16 – стопорная гайка
- 17 – стопорная гайка концевика
- 18 – седло затвора концевика
- 19 – концевик

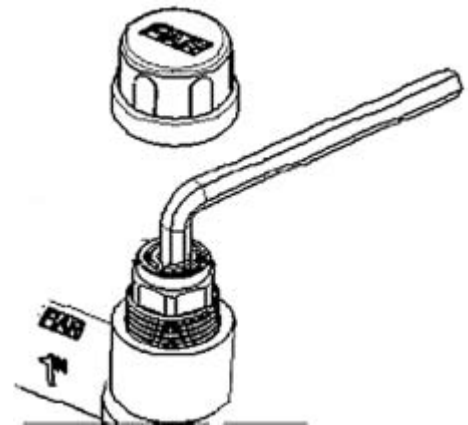


Рис. 1

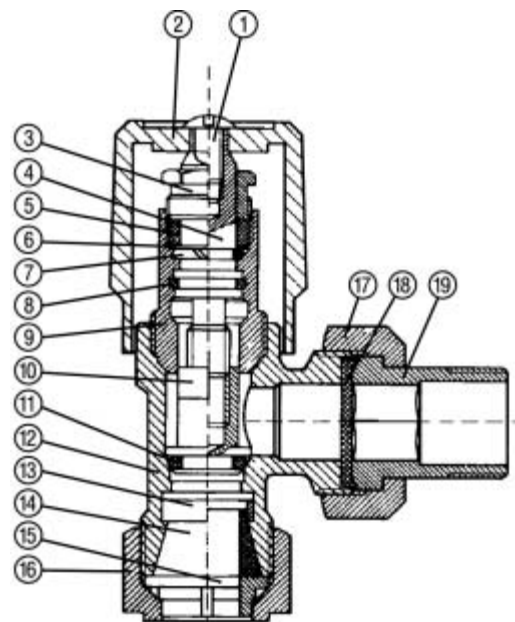
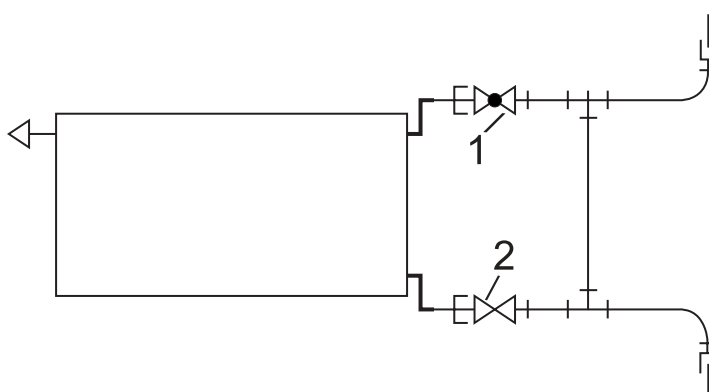


Рис. 2

- Вентили коды 0120, 0125, 0130, 0135, 0200, 0205, 0210, 0215, 1116, 1117, 1050, 1100, 1250, 1300 имеют со стороны входа теплоносителя метрическую резьбу  $\varnothing 24 \times 19$  под адаптеры FAR для металлопластиковых, пластиковых или медных трубы и со стороны выхода разъемное соединение с трубной резьбой – 1/2", на которую нанесен слой тефлонового уплотнения.
- Вентили коды 0160, 0165, 0170, 0175, 0240, 0245, 0250, 0255, 1126, 1127, 1150, 1200, 1350, 1400 имеют со стороны входа и выхода теплоносителя трубную резьбу. Со стороны подключения радиатора резьба покрыта слоем тефлонового уплотнения, исключающего необходимость использования уплотнительных материалов (лента ФУМ, льно-волокно) при первичном подключении отопительных приборов.

### Способы подключения радиаторов:

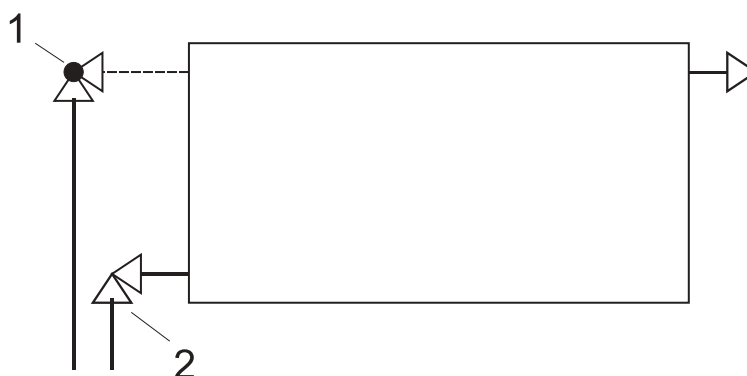
#### Боковое подключение радиатора прямыми вентилями по схеме «сверху-вниз».



Стандартное подсоединение отопительного прибора к стояку при открытой разводке труб. При подаче теплоносителя в верхний вход радиатора и вывод через нижний – работает схема подключения «сверху-вниз», при которой реализуется номинальная теплоотдача радиатора, если его число секций не превышает 15 шт.

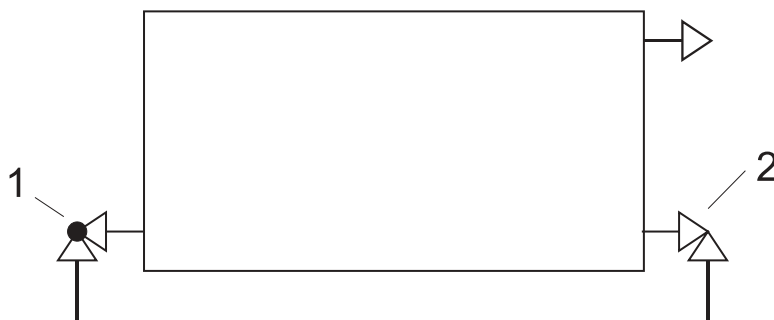
Для управления теплоотдачей отопительного прибора и удобства его отключения (демонтажа) устанавливаются регулирующий (1) (ручной или терморегулирующей регулировки) и запорный (2) прямые вентили, имеющие с одной стороны подсоединение под концевки FAR с метрической резьбой 24 x 19 или трубную резьбу.

#### Боковое подключение радиатора угловыми вентилями по схеме «сверху-вниз».



Для управления теплоотдачей отопительного прибора и удобства его отключения (демонтажа) устанавливаются угловые регулирующий (терморегулирующий) (1) и запорный (2) вентили. В данной ситуации при установке термоголовки со встроенным датчиком наиболее целесообразно использовать трехосевые терморегулирующие вентили.

Угловые вентили FAR имеют большую пропускную способность по сравнению с прямыми. Поэтому их применение наиболее эффективно для однотрубной системы.

**Подключение радиатора по схеме «снизу-вниз»**


Применяется при скрытой разводке труб в полу к отопительному прибору. При применении схемы «снизу-вниз» достигается равномерный прогрев радиатора, но теплоотдача радиатора по сравнению с односторонней схемой «сверху-вниз» уменьшается ~5%.

**Гидравлическое сопротивление полностью открытых вентиляей**

Kv-объемный расход (м<sup>3</sup>/час) при перепаде давления 1 бар и при полностью открытом вентиле

**Запорные вентили**

Код	Вид	Диаметр, "	Kv (м <sup>3</sup> /час)
0120 0125 0130 0135 0160 0165 0170 0175 1100 1200	Угловой	3 / 8	2,55
0120 0125 0130 0135 0160 0165 0170 0175 1100 1200	Угловой	1 / 2	3,00
1200	Угловой	3 / 4	8,00
1200	Угловой	1	9,90
0200 0205 0210 0215 0240 0245 0250 0255 1300 1400	Прямой	3 / 8	1,10
0200 0205 0210 0215 0240 0245 0250 0255 1300 1400	Прямой	1 / 2	1,45
1400	Прямой	3 / 4	2,50
1400	Прямой	1	5,07
0126, 0127, 0166, 0167, 1116, 1126, 1117, 1127	Трехосевой	1 / 2	1,25

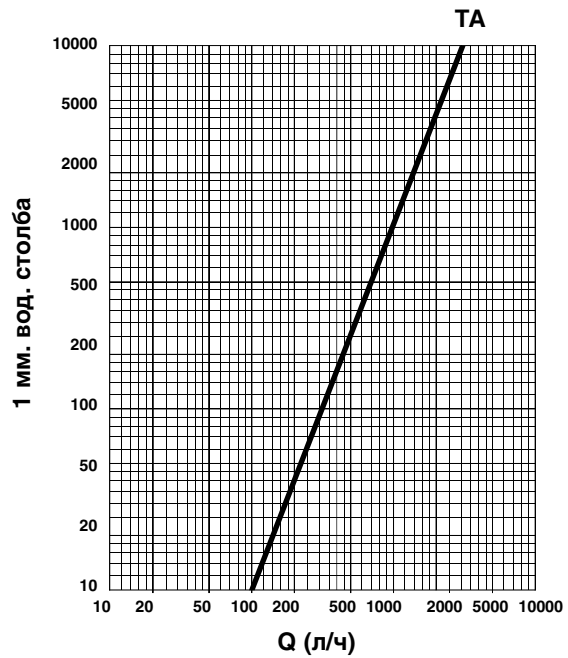
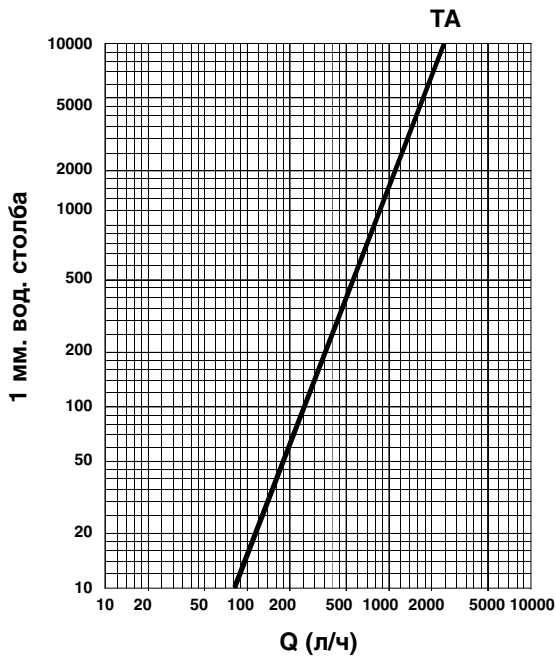
**Регулирующие вентили**

Код	Вид	Диаметр "	Kv (м <sup>3</sup> /час)
1050 / 1150	Угловой	3/8	2,30
1050 / 1150	Угловой	1/2	3,00
1150	Угловой	3/4	7,00
1150	Угловой	1	10,72
1250 / 1350	Прямой	3/8	1,20
1250 / 1350	Прямой	1/2	1,50
1350	Прямой	3/4	2,50
1350	Прямой	1	5,07

Регулирующие угловые вентили

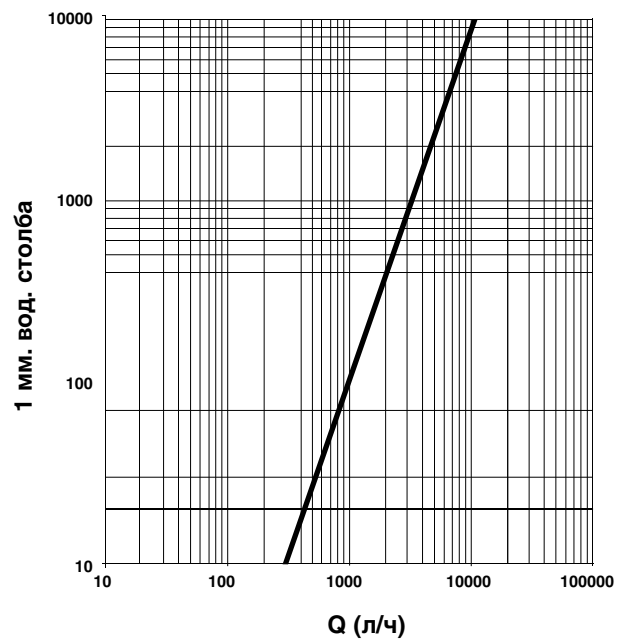
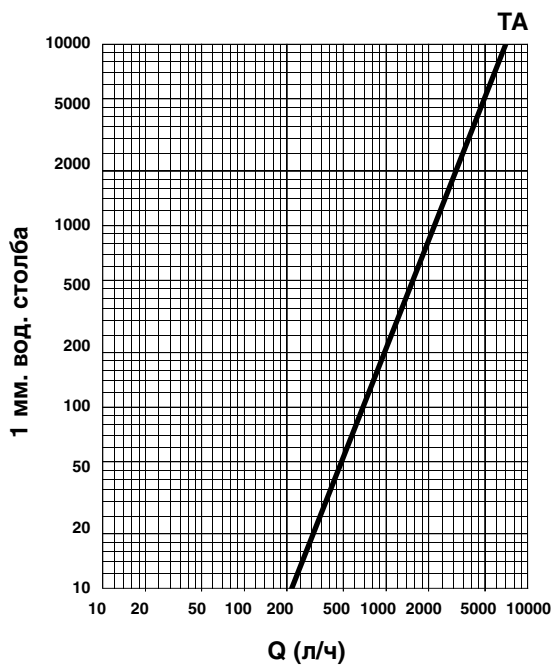
код 1050, 1150  
диаметр – 3/8"

код 1050, 1150  
диаметр – 1/2"



код 1150  
диаметр – 3/4"

код 1150  
диаметр – 1"

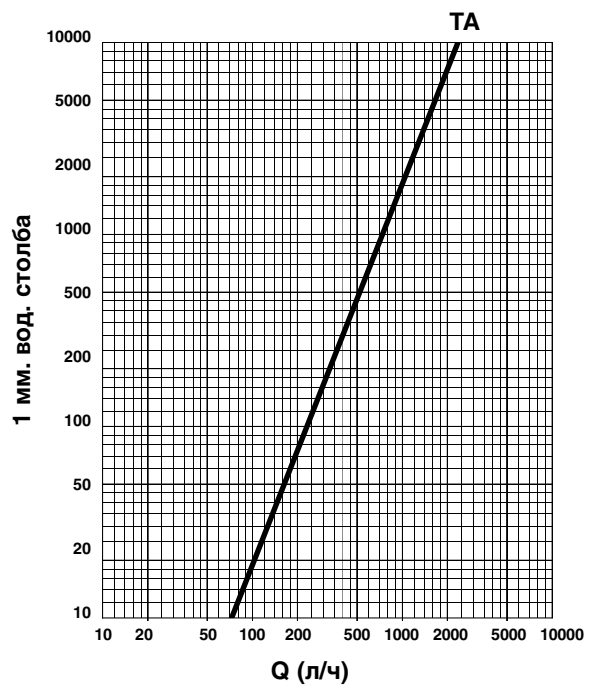
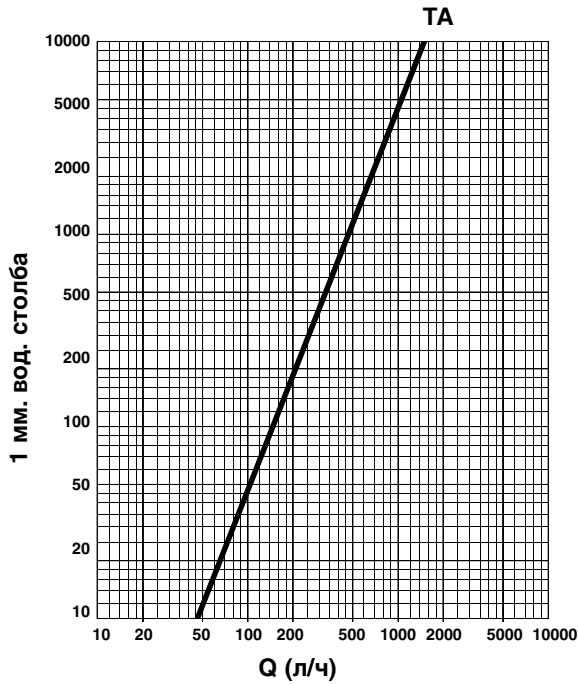




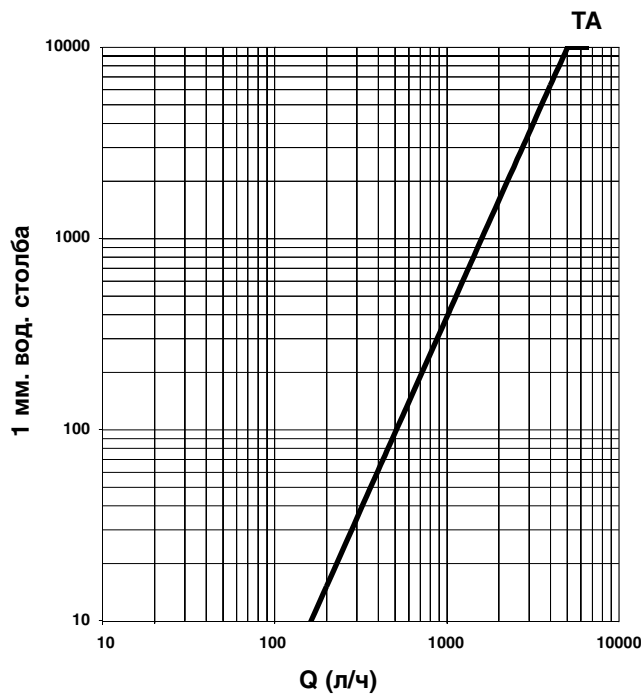
Регулирующие прямые вентили

код 1250, 1350  
диаметр – 1/2"

код 1350  
диаметр – 3/4"



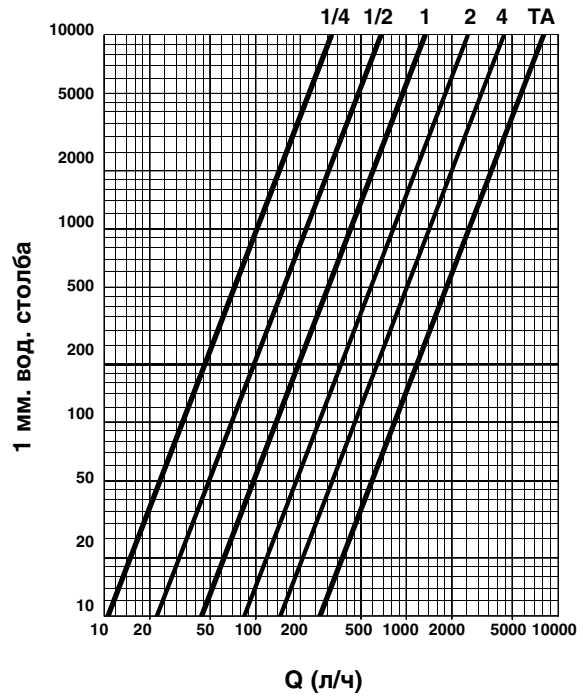
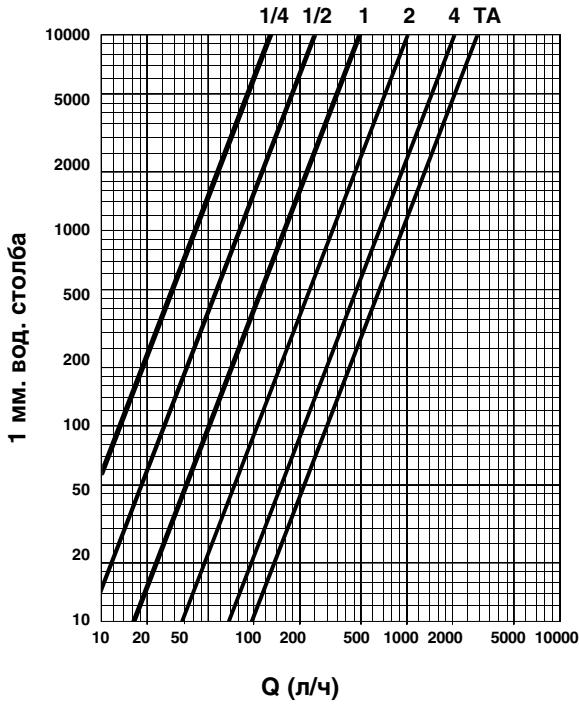
код 1350  
диаметр – 1"



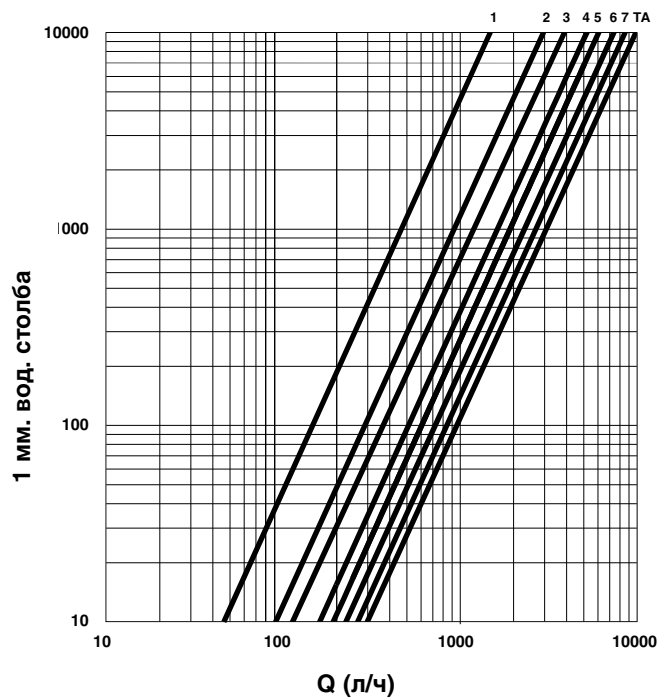
Запорные угловые вентили

код 0120, 0125, 0130, 0135, 0160, 0165,  
0170, 0175, 1100, 1200  
диаметр – 1/2"

код 1200  
диаметр – 3/4"

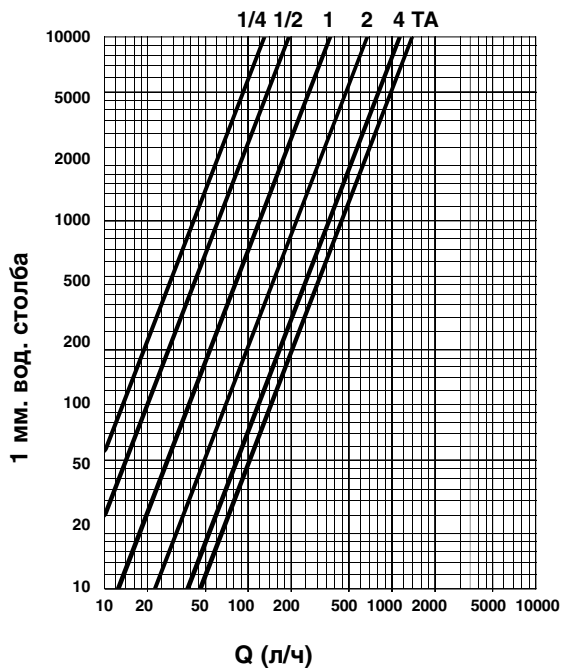


код 1200  
диаметр – 1"

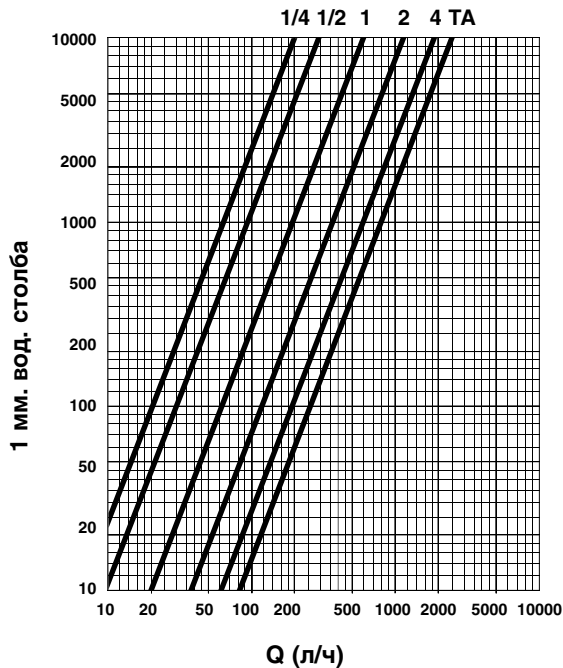


Запорные прямые вентили

код 0200, 0205, 0210, 0215, 0240, 0245,  
0250, 0255, 1300, 1400  
диаметр – 1/2"

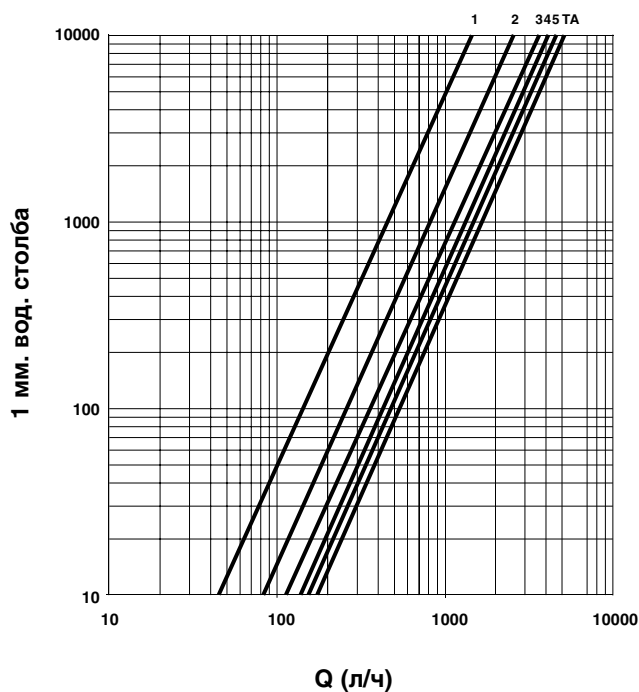


код 1400  
диаметр – 3/4"



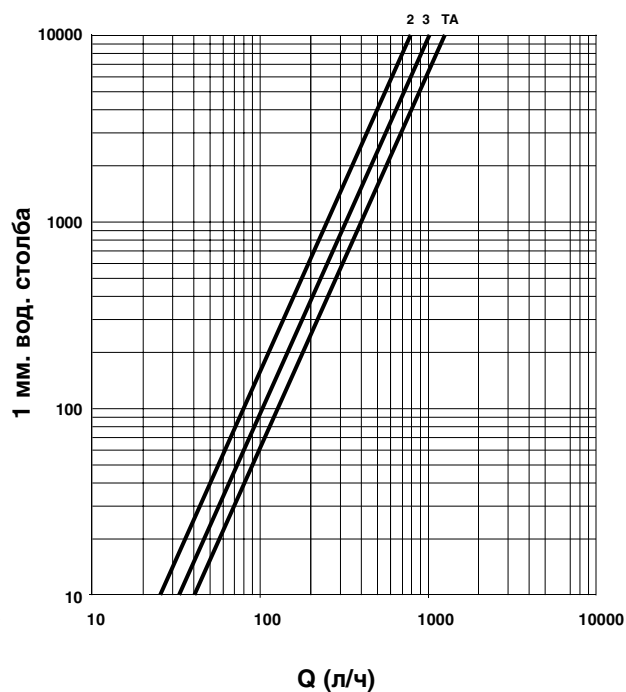
Запорные прямые вентили

код 1400  
диаметр – 1"

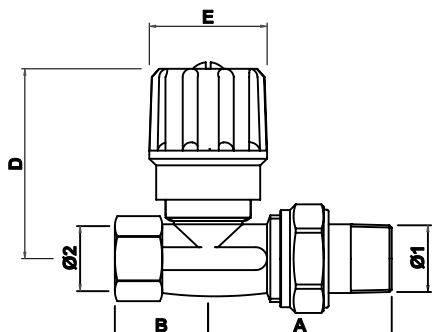


Запорные трехосевые вентили

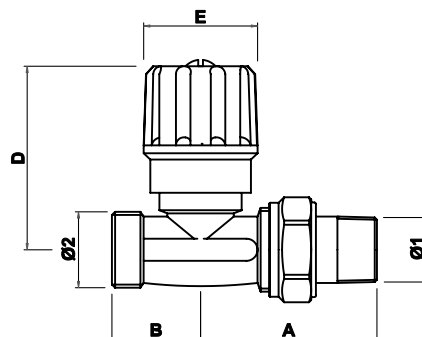
код 0126, 0127, 0166, 0167, 1116, 1127,  
1117, 1126  
диаметр – 1/2"



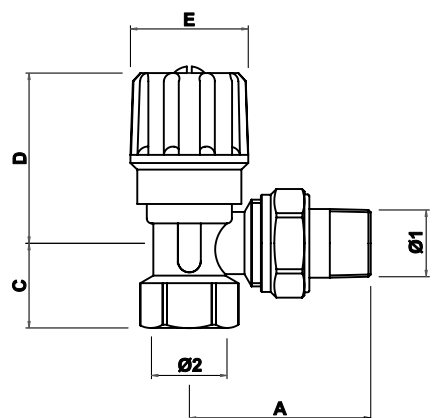
► Размерные характеристики регулирующих вентилей



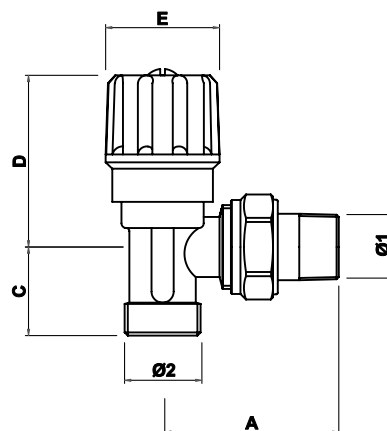
КОД	A	B	D	E	Ø1	Ø2
1350 38	51	25	56	36	3/8"	3/8"
1350 12	57	28	57	36	1/2"	1/2"
1350 34	63	32	64	42	3/4"	3/4"
1350 1	68	40	74	42	1"	1"



КОД	A	B	D	E	Ø1	Ø2
1250 38	51	28	56	36	3/8"	24x19
1250 12	57	28	57	36	1/2"	24x19

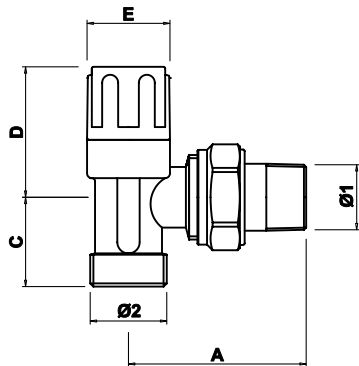


КОД	A	C	D	E	Ø1	Ø2
1150 38	49	21	52	36	3/8"	3/8"
1150 12	57	25	52	36	1/2"	1/2"
1150 34	65	28	57	42	3/4"	3/4"
1150 1	75	34	64	42	1"	1"

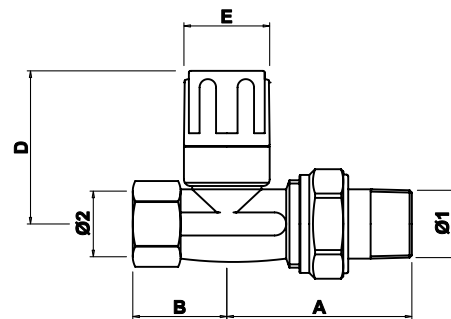


КОД	A	C	D	E	Ø1	Ø2
1050 38	49	27	52	36	G3/8	24x19
1050 12	56	27	52	36	G1/2	24x19

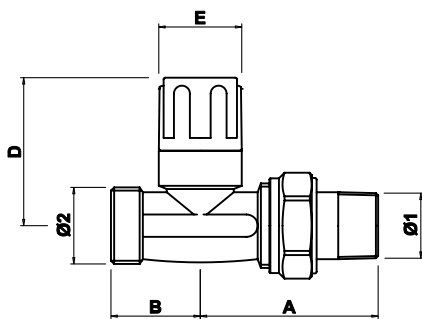
► Размерные характеристики запорных вентилей



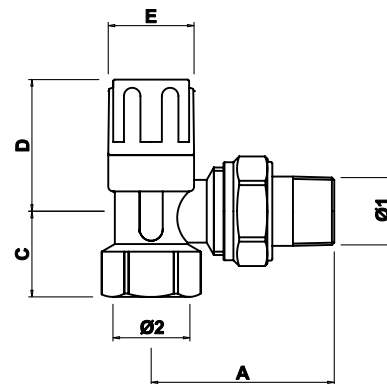
КОД	A	C	D	E	Ø1	Ø2
1100 38	49	27	39	26	3/8"	24x19
1100 12	56	27	39	26	1/2"	24x19



КОД	A	B	D	E	Ø1	Ø2
1400 38	51	25	44	26	3/8"	3/8"
1400 12	57	28	45	26	1/2"	1/2"
1400 34	63	32	55	28	3/4"	3/4"
1400 1	68	40	61	36	1"	1"



КОД	A	B	D	E	Ø1	Ø2
1300 38	51	28	44	26	3/8"	24x19
1300 12	57	28	45	26	1/2"	24x19



КОД	A	C	D	E	Ø1	Ø2
1200 38	49	21	39	26	3/8"	3/8"
1200 12	57	25	39	26	1/2"	1/2"
1200 34	65	28	47	28	3/4"	3/4"
1200 1	75	34	51	36	1"	1"

### ► Назначение

Терморегулирующие вентили предназначены для подключения отопительных приборов (радиаторов, конвекторов) в однотрубной или двухтрубной отопительной системе. Терморегуляторы FAR используются для автоматической установки желаемой температуры в помещении за счет изменения расхода теплоносителя через отопительный прибор

### ► Основные технические характеристики

Максимальная рабочая температура . . . . . 100°С  
 Максимальное рабочее давление . . . . . 10 бар

### ► Устройство и принцип работы

**Терморегулирующие вентили** (Рис. 1) имеют поступательно перемещающуюся подпружиненную задвижку с ходом 3.5 мм. Шток имеет два сальниковых O-образных уплотнения из высокотемпературной резины EPDM.

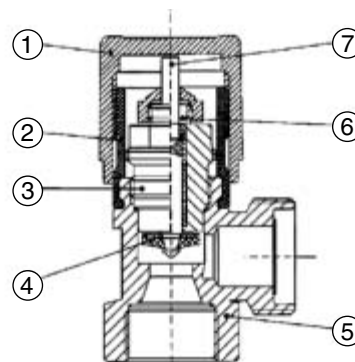


Рис. 1

Обозначения на **рис. 1**:

- 1 – регулирующая ручка вентиля;
- 2 – фиксирующая муфта;
- 3 – ступенчатый болт: латунь OT 58UNI 5705/65;
- 4 – резиновая задвижка;
- 5 – корпус вентиля: латунь OT 58UNI 5705/65;
- 6 – уплотнитель OR на валу;
- 7 – приводной вал.

Терморегулирующий вентиль снабжен пластиковой регулирующей ручкой, поэтому может быть установлен вместо традиционных – регулирующих вентилях. Ручная регулировка производится, начиная с полностью закрытого положения, переводом в открытое положение в соответствии с числом оборотов ручки

Подсоединение отопительного прибора к стояку при котором реализуется номинальная теплоотдача радиатора: подача теплоносителя в верхний вход радиатора и вывод через нижний реализуется схема подключения «сверху-вниз». Установка терморегулирующего вентиля производится согласно стрелке показывающей направление движения теплоносителя (показано на корпусе). Поэтому при подаче снизу терморегулирующий вентиль устанавливается на нижнем входе в радиатор и реализуется схема подключения «снизу-вверх». При этом надо учитывать, что теплоотдача радиатора уменьшается ~ на 7 % от номинальной.

При установке в централизованной системе отопления для возможности прочистки клапана рекомендуется установить перед термовентилем шаровый кран.

Термоголовки не выполняют функцию гарантированного полного закрытия клапана.

### ► Комплектность

- Терморегулирующие вентили имеют сменную пластиковую белую ручку для ручного регулирования теплового режима отопительного прибора.
- Вентили код 0100, 0105, 0110, 0115, 0180, 0185, 0190, 0195, 1610, 1615, 1616, 1617, 1630 имеют со стороны входа теплоносителя метрическую резьбу Ø24 x 19 под адаптеры FAR для металлопластиковых, пластиковых или медных трубы и со стороны выхода – разъемное соединение с трубной резьбой – 1/2".
- Вентили код 0140, 0145, 0150, 0155, 0220, 0225, 0230, 0235, 1620, 1625, 1626, 1627, 1640 имеют со стороны входа и выхода теплоносителя разъемное соединение с трубной резьбой – 1/2".

### ► Установка термостатической головки

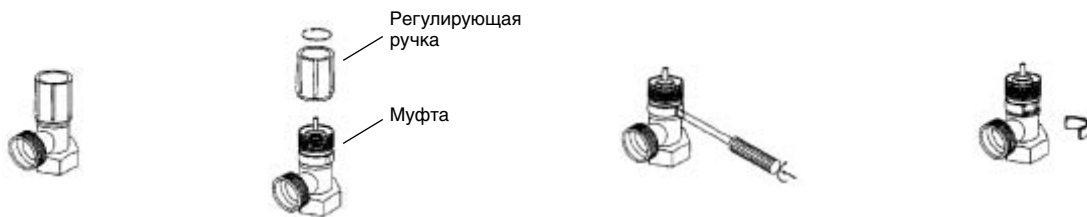
Датчик установленный в головке или расположенный отдельно регистрирует комнатную температуру и активирует, благодаря изменению внутреннего давления наполняющей его жидкости, открытие или закрытие вентиля для того, чтобы достичь требуемой комнатной температуры, установленной на термостатической головке.

Для правильной регистрации температуры ось головки надо располагать горизонтально. Если нагреватель установлен в нише стены или закрыт мебелью или расположен за толстыми занавесками, то лучше отделить датчик от головки и поместить его на стену.

Установка термостатической головки может быть произведена только после снятия регулирующей ручки и фиксирующей муфты с корпуса вентиля.

Два возможных способа установки термоголовки со встроенным датчиком:

#### 1-ый способ:



1) Терморегулирующий вентиль

2) Полностью отвинтите регулирующую ручку

3) Вставьте отвертку в разрез на боковой трубе муфты

4) Взломайте удерживающий пластик



4) Удалите его

5) Наденьте термостатическую головку на вентиль, используя специальные пазы

6) Привинтите головку к вентилю

7) Умеренно затяните ее при помощи гаечного ключа E 36

#### 2-ой способ:



1) Терморегулирующий вентиль

2) Полностью отвинтите регулирующую ручку

3) Наденьте собачку с внутренним диаметром более 4 мм и высотой 14 мм

4) Наденьте обратно ручку и...

5) ...затягивайте до тех пор...



6) ...пока муфта не снимется с корпуса вентиля

7) Наденьте термостатическую головку на вентиль, используя специальные пазы

8) Прижмите головку к вентилю...

9) ...и умеренно затяните ее при помощи гаечного ключа E 36

Рис. 2

Установка требуемой комнатной температуры производится вращением термостатической головки, имеющей градуированную шкалу для облегчения установки. Однако, ввиду различных условий установки, не существует идеального соответствия между комнатной температурой и градуировкой шкалы.

Термостатические головки комплектуются специальным инструментом для ограничения регулировочного хода.

### ► Гидравлическое сопротивление полностью открытых вентиляей

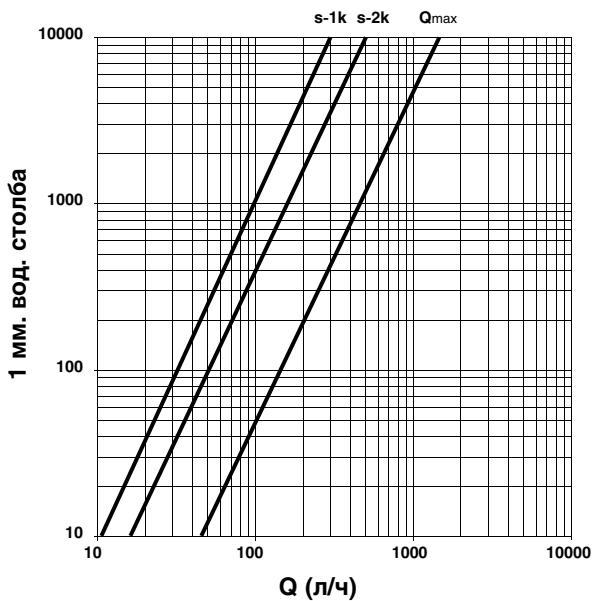
$K_{vs}$ -объемный расход ( $m^3/час$ ) при перепаде давления 1 бар и при полностью открытом вентилю

$K_v$ -объемный расход ( $m^3/час$ ) при перепаде давления 1 бар и при полностью открытом вентилю с установленной термостатической головкой на режиме «2к»

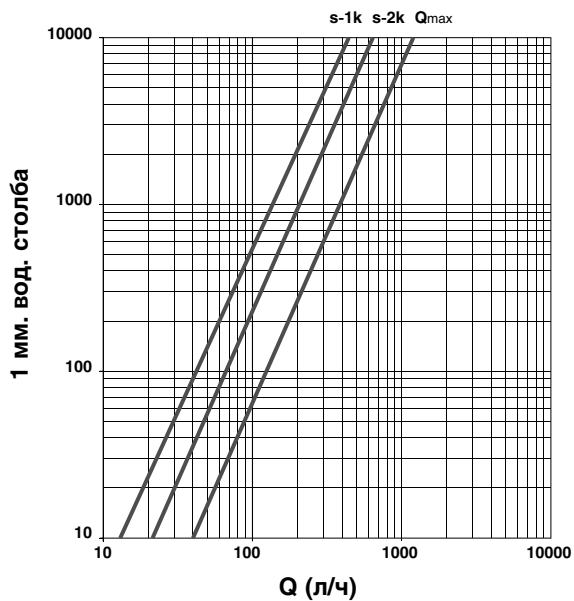
Угловые терморегулирующие вентили			Прямые терморегулирующие вентили		
Код	Диаметр "	$K_{vs}/ K_v$	Код	Диаметр "	$K_{vs}/ K_v$
0100 0105			0180 0185		
0110 0115			0190 0195		
0120 0125			0200 0205		
0130 0135			0210 0215		
0140 0145	3/8, 1/2	1.908 / 0.855	0220 0225	3/8, 1/2	1.190 / 0.618
0150 0155			0230 0235		
0170 0175			0240 0245		
1610 1620			0250 0255		
			1630 1640		
1615 1625	1/2	1,35 / 0,5	1640	3/4	1.190 / 0.618
0106 0146	1/2	1,21 / 0,65			
1616 1626					
0107 0147	1/2	1,21 / 0,65			
1617 1627					
1620	3/4	1.908 / 0.855			



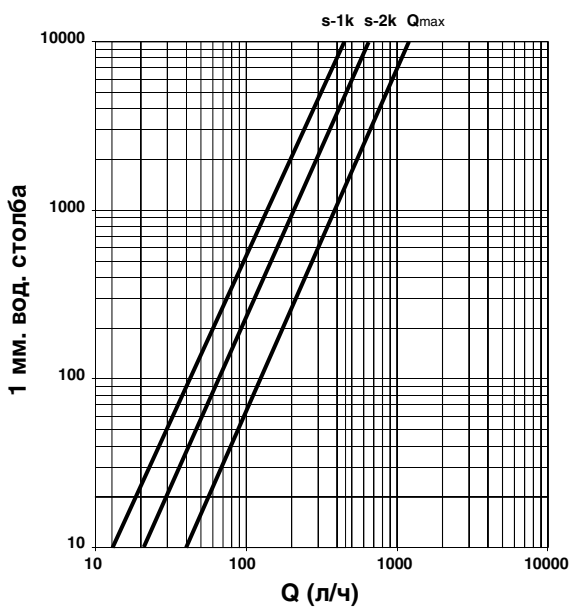
Код 1615 12  
Код 1625 12



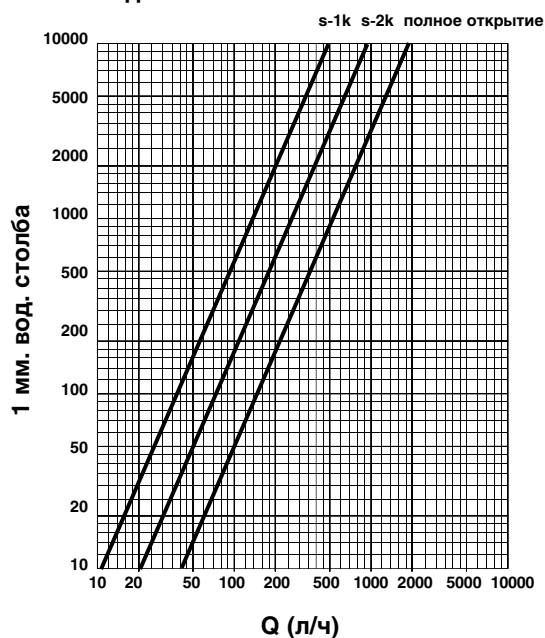
Код 0106 12  
Код 0146 12  
Код 1616 12  
Код 1626 12



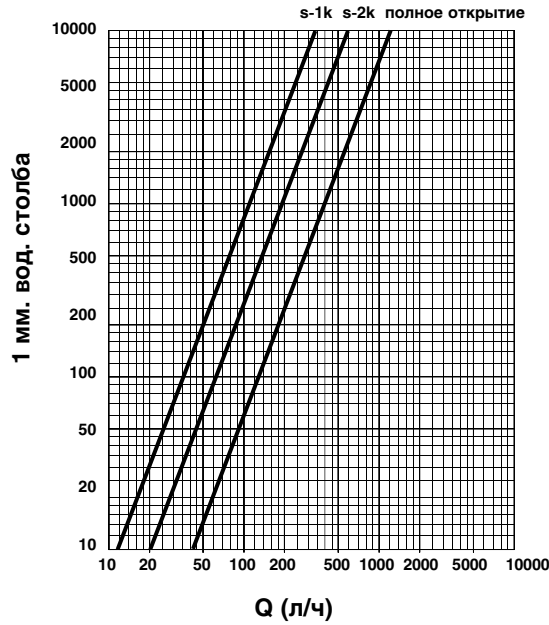
Код 0107 12  
Код 0147 12  
Код 1617 12  
Код 1627 12



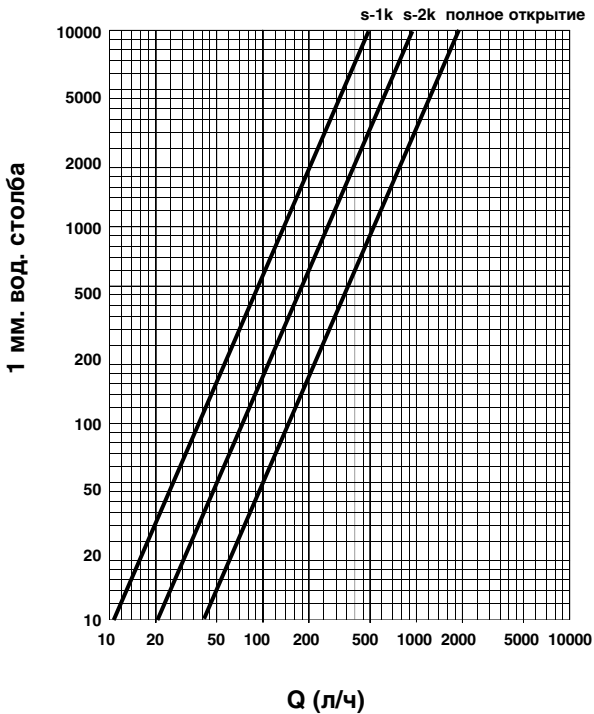
Код 0175 12  
Код 0170 12  
Код 1610 12  
Код 1620 12



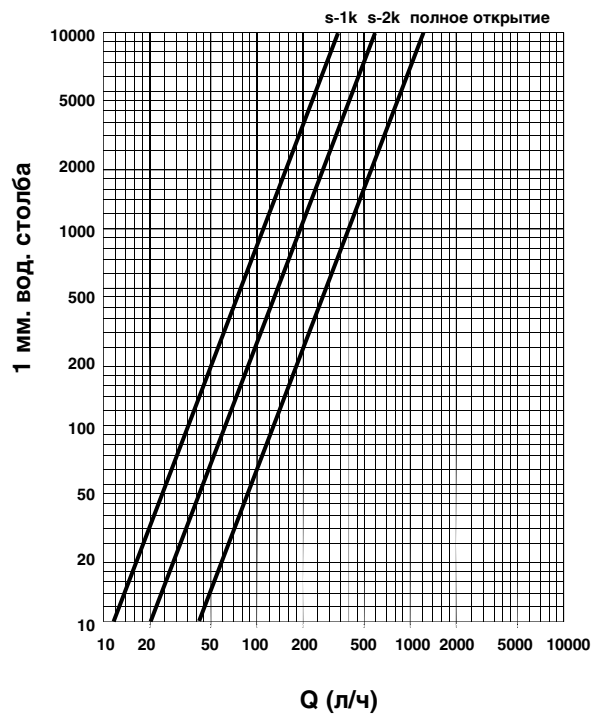
Код 0250 12  
 Код 0255 12  
 Код 1630 12  
 Код 1640 12



Код 1620 34

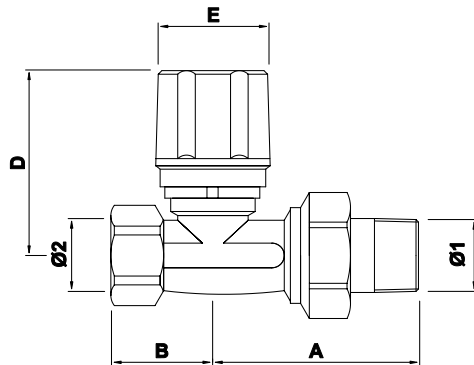


Код 1640 34



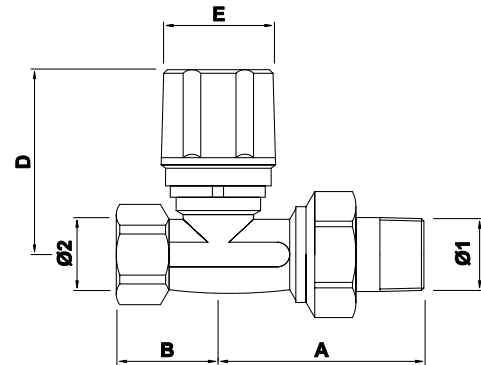
## ▶ Размерные характеристики терморегулирующих вентилей с ручным управлением

Код 1630



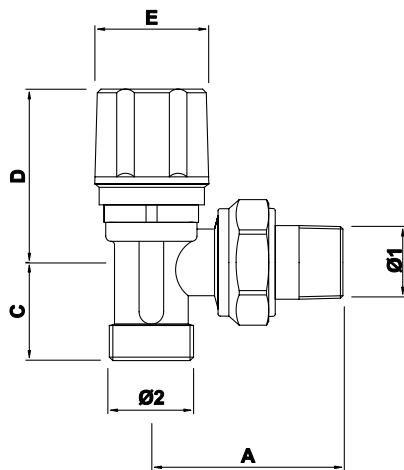
код	A	B	D	E	Ø1	Ø2
1640 38	50	25	50	32,5	3/8"	3/8"
1640 12	59	29	51	32,5	1/2"	1/2"
1640 34	67	33	54	32,5	3/4"	3/4"

Код 1640



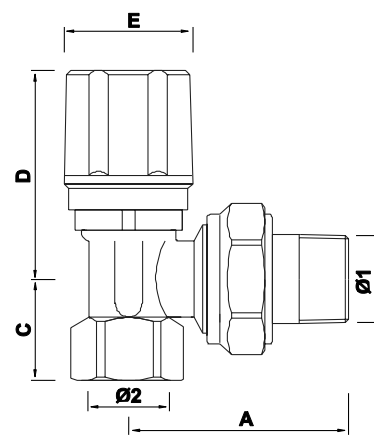
код	A	B	D	E	Ø1	Ø2
1640 38	50	25	50	32,5	3/8"	3/8"
1640 12	59	29	51	32,5	1/2"	1/2"
1640 34	67	33	54	32,5	3/4"	3/4"

Код 1610



код	A	C	D	E	Ø1	Ø2
1610 38	49	27	48	32,5	3/8"	24x19
1610 12	56	27	48	32,5	1/2"	24x19

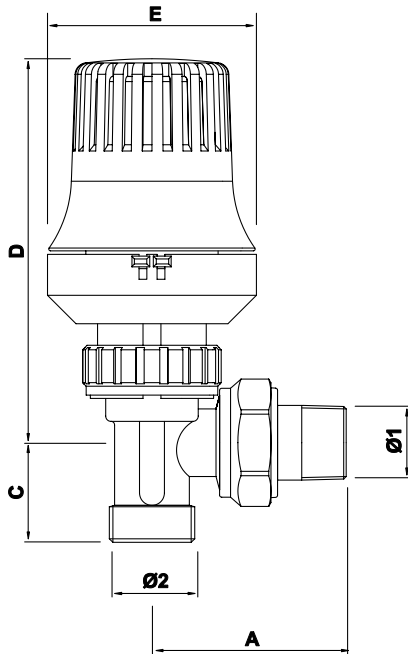
Код 1620



код	A	C	D	E	Ø1	Ø2
1640 38	49	20	49	32,5	3/8"	3/8"
1640 12	56	24	49	32,5	1/2"	1/2"
1640 34	64	28	50	32,5	3/4"	3/4"

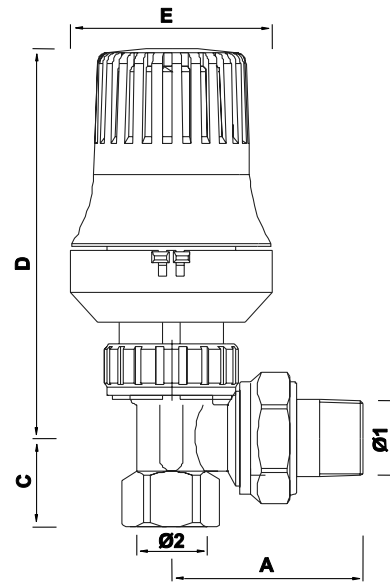
► **Размерные характеристики терморегулирующих вентилей с термостатической головкой код 1825 для дистанционного управления**

**Код 1610+1825**



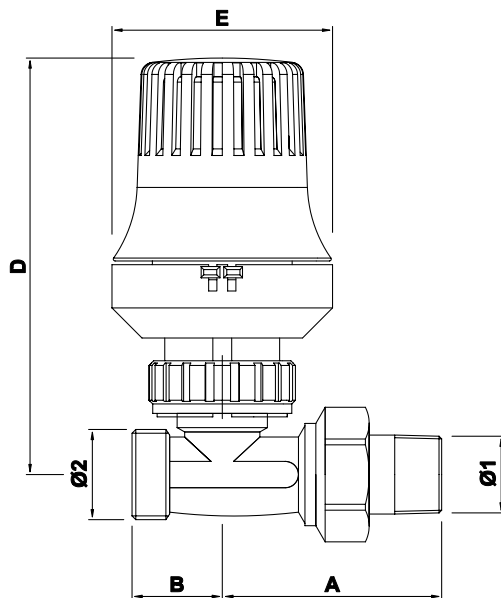
код	A	C	D	E	Ø1	Ø2
1610 38 + 1825	49	27	107	59	3/8"	24x19
1610 12 + 1825	56	27	107	59	1/2"	24x19

**Код 1620+1825**



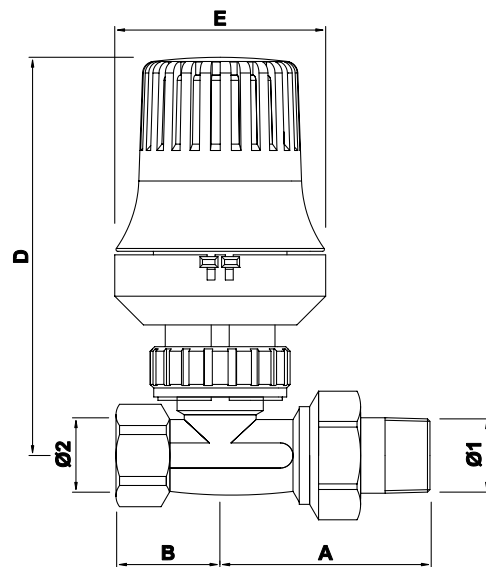
код	A	C	D	E	Ø1	Ø2
1640 38	49	20	110	59	3/8"	3/8"
1640 12	56	24	110	59	1/2"	1/2"
1640 34	64	28	111	59	3/4"	3/4"

**Код 1630+1825**



код	A	B	D	E	Ø1	Ø2
1630 38 + 1825	51	28	111	59	3/8"	24x19
1630 12 + 1825	57	28	112	59	1/2"	24x19

**Код 1640+1825**



код	A	B	D	E	Ø1	Ø2
1640 38 + 1825	50	25	111	59	3/8"	3/8"
1640 12 + 1825	59	29	112	59	1/2"	1/2"
1640 34 + 1825	67	33	115	59	3/4"	3/4"

## ► Назначение

Однотрубные и двухтрубные четырехходовые узлы FAR предназначены для одностороннего и одноточечного подключения радиаторов водяного отопления, что улучшает внешний вид обвязки отопительного прибора.

Позволяет повысить надежность системы, поскольку удается избежать скрытых соединений трубопроводов.

За счет установки четырехходовых узлов происходит экономия материалов обвязки: труб, соединительных фитингов, концевок.

## ► Классификация узлов

### 2.1 по схеме подключения

- «сверху-вниз» одностороннее: коды 1440, 1442, 1575, 1585, 1590, 1595
- «снизу-вниз» одноточечное. Теплоотдача радиатора при этой схеме уменьшается на ~ 10%.  
коды 1420, 1421, 1422, 1423, 1424, 1430, 1433, 1434, 1435, 1436, 1437, 1450, 1455, 1500, 1550

### 2.2 по типу отопительной системы

для однотрубной системы	для двухтрубной системы
Коды 1421, 1422, 1423, 1424, 1435, 1436, 1437, 1438	
1420, 1440, 1450, 1455, 1500, 1550, 1442, 1473, 1575, 1585, 1590, 1595	Коды 1430, 1433, 1434

### 2.3 по способу регулировки теплового режима

- без регулировки (только балансировка системы): код 1575
- ручная регулировка:
  - коды 1550 – имеет запорный и регулирующий вентили
  - коды 1450, 1500, 1455, 1463, 1473, 1585, 1590, 1595 – регулировка вручную производится путем вращения ручки, которая изменяет положение стержня задвижки: при повороте вправо ручка затягивается и перемещает задвижку в сторону закрытия, а при повороте в противоположном направлении она открывается
- автоматическое регулирование: коды 1430, 1433, 1434, 1420, 1437, 1435, 1436, 1438, 1440, 1442

При установке термостатической головки ее ось должна располагаться горизонтально желательно перпендикулярно стене. В этом случае показания встроенного термодатчика (код 1825) будут корректными. При вертикальном расположении оси штока термостатического вентиля термодатчик находится в области влияния пристенных тепловых потоков, температура которых отличается от средней температуры помещения. Поэтому для правильной работы в автоматическом режиме следует применять управляющие элементы с выносными термостатами: 1810 – термостатическую головку с дистанционным датчиком, 1800 – жидкостно-капиллярное термостатическое дистанционное управление или 1910 – электротермическую головку с комнатным термостатом.

При использовании термостатических и электротермических головок следует использовать соответствующие руководства по эксплуатации.

Пример установки четырехходовых узлов FAR в однотрубной отопительной системе.

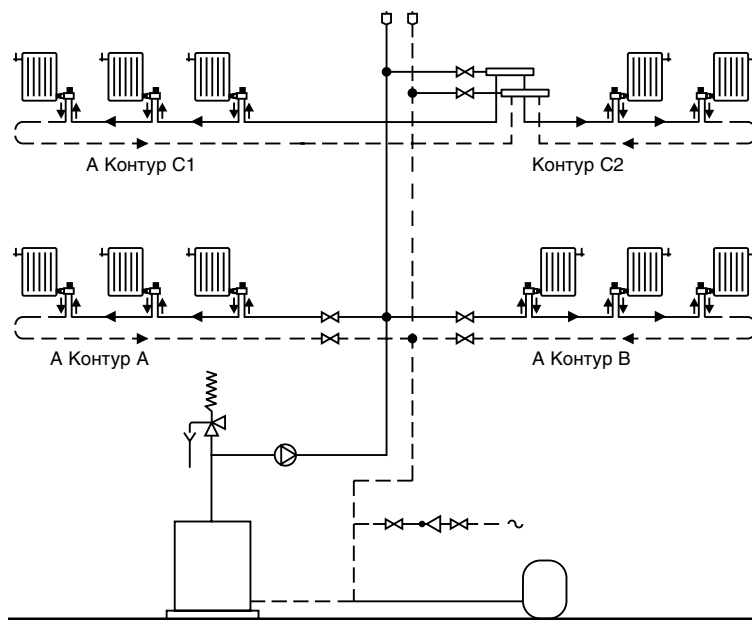


Рис. 1

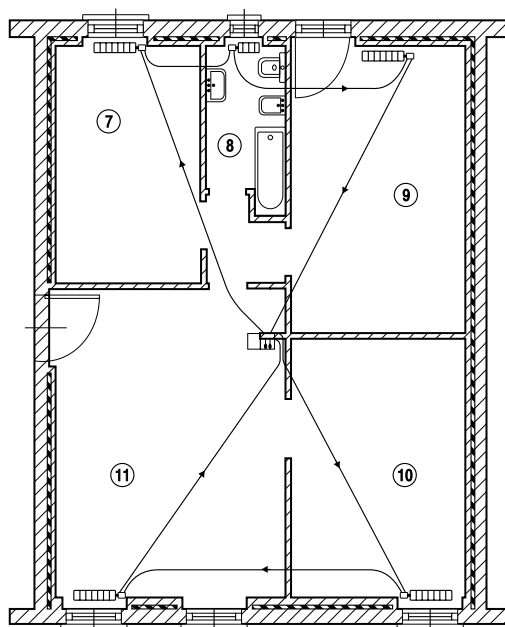
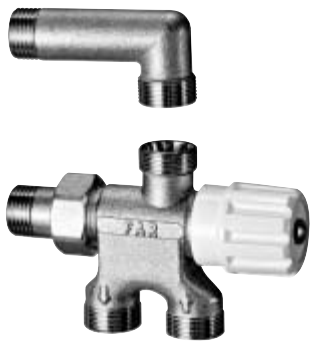
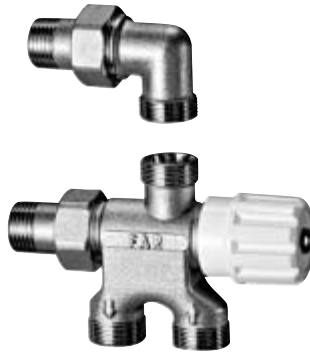


Рис. 2

Необходимо помнить, что последовательное соединение отопительных приборов приводит к постепенному уменьшению температуры теплоносителя.



код 1585



код 1590



код 1595

### ► Назначение

Узлы используются в однотрубной отопительной системе для подключения радиаторов. Раздача теплоносителя осуществляется по схеме «сверху-вниз», при которой достигается наиболее оптимальное распределение теплоносителя и максимальная теплоотдача радиатора.

Однотрубные вентили позволяют производить первичную расчетную регулировку системы, тепловую регулировку присоединенного отопительного прибора, отсоединять отопительные приборы без остановки и опорожнения контура

Узлы применяются при нижней скрытой разводке трубопроводов к радиатору, что позволяет повысить надежность системы, поскольку удается избежать скрытых соединений трубопроводов.

При полностью открытом подающем канале встроенный байпас закрыт, и узел становится двухтрубным (нерегулируемым).

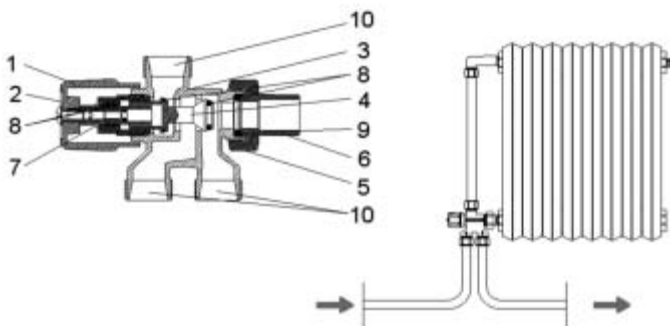
### ► Рабочие параметры:

Максимальная рабочая температура . . . . . 100°C  
Кратковременное повышение температуры . . . . . до 120°C  
Рабочее давление . . . . . 10 бар  
Испытательное давление . . . . . 15 бар

### ► Устройство

Узел содержит регулирующий, запорный вентили и байпас. Клапаны регулирующего, запорного и байпасного канала связаны единым штоком и управляются одной ручкой.

Для соединительного трубопровода (в комплект не входит) используются металлопластиковые, пластиковые или медные трубы с концевками FAR и гайками под метрическую резьбу 24 x 19.



- 1 – Управляющая ручка: ABS
- 2 – Регулирующий ступенчатый болт, уплотняющий стержень: латунь OT 58 UNI 5705/65
- 3 – Корпус вентиля: латунь OT 58 UNI 5705/65
- 4 – Задвижка: латунь OT 58 UNI 5705/65
- 5 – Фиксирующая гайка концевика: OT 58 UNI 5705/65
- 6 – Концевик с резьбой для крепления к радиатору: OT 58 UNI 5705/65
- 7 – Предохранительная прокладка
- 8 – О-кольцевое уплотнение: EP
- 9 – Уплотнение: HPF
- 10 – Отводы для медных или пластиковых труб, составляющих контур, с герметичным уплотнением из термостойкой резины

Рис. 1, код 1585, «GR»

Нижнее подключение узла к радиатору осуществляется разъёмным фитингом 1/2". Верхнее подключение к радиатору осуществляется через угловой фитинг (коды 1585, 1595) или через угловой фитинг с накидной гайкой (код 1590).

Подключение подающей и обратной указано на корпусе узла стрелками. Расстояние между центрами отводов: 35 мм. Подсоединения узлов выполнены под концовки FAR с метрической резьбой 24 x 19, обеспечивающих подключение металлопластиковых, пластиковых или медных труб.

Необходимо помнить, что последовательное соединение отопительных приборов приводит к постепенному уменьшению температуры теплоносителя.

### Гидравлические характеристики

Пропускная способность вентилей определяется через параметр  $K_v$ , [ $m^3/ч$ ] – расход через вентиль при перепаде давления на нем 1 бар. Потери давления на вентиле:  $\Delta p = (Q/K_v)^2$ , где  $[\Delta p]$ =бар,  $[Q]$ =  $m^3/ч$

Пропускная способность  $K_v=2.49 m^3/ч$

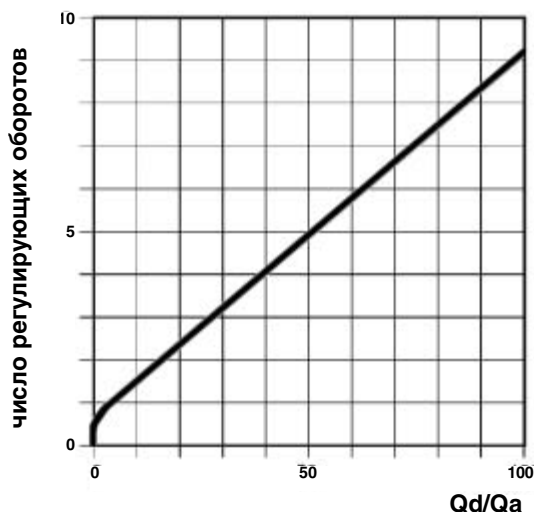
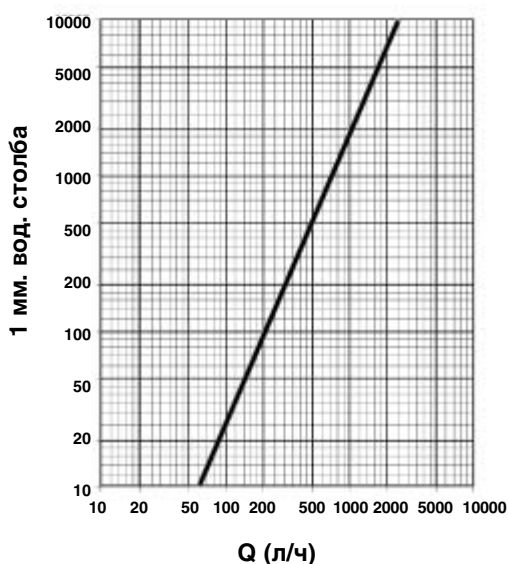
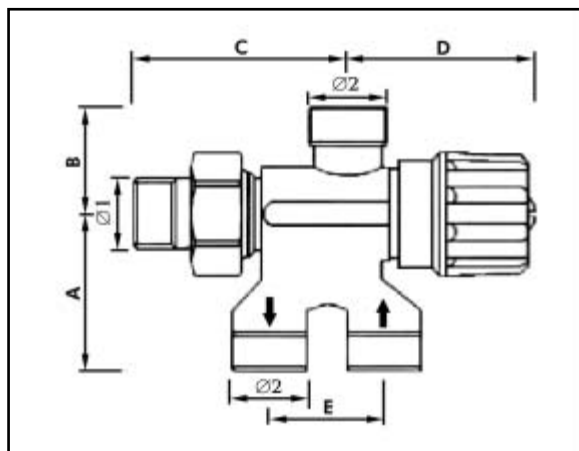


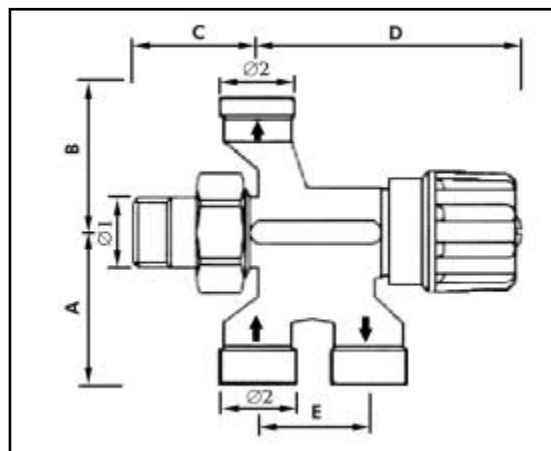
Рис. 4 –  
Зависимость коэффициента затекания теплоносителя от степени открытия подающего клапана.

$Q_d$  – Расход теплоносителя затекающего в радиатор  
 $Q_a$  – Расход теплоносителя поступающего в узел

### Габаритные размеры



код	A	B	C	D	E	d1	d2
1585 12	44	31	67	54,5	35	G 1/2"	24x19



код	A	B	C	D	E	d1	d2
1595 12	44	44	41,5	80	35	G 1/2"	24x19



### ► Назначение

Применяется в однотрубной отопительной системе при нижней скрытой разводке трубопроводов к стальным панельным радиаторам типа RADSON COMPACT, KORADO CLASSIC серии 20, 21, 33.

Является альтернативой более дорогому варианту установки панельных радиаторов типа KORADO VK со встроенным вентиляем и нижним блоком подсоединения.

Позволяет избежать скрытых соединений трубопроводов, что повышает надежность системы.



Рис. 1

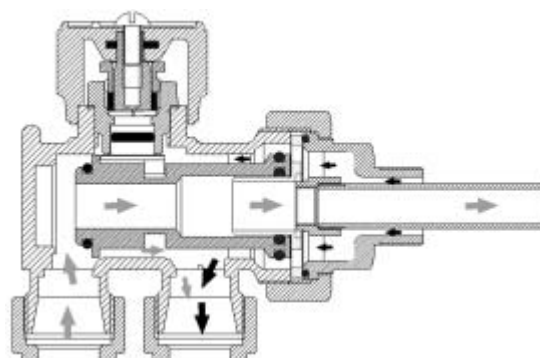
### ► Технические характеристики

Температура теплоносителя: . . . . . + 100°C

Давление в системе: . . . . . 10 бар

### ► Устройство и установка

Узел имеет регулирующий вентиль и нерегулируемый байпас. Открытие и закрытие прохода теплоносительной жидкости к нагревателю производится вручную с помощью специальной ручки. Система внутренних проходов, определяемая положением ручки, изменяет количество жидкости, которая протекает через нагреватель, сохраняя неизменной общую емкость контура.



→ подающая

→ обратная

Рис. 2

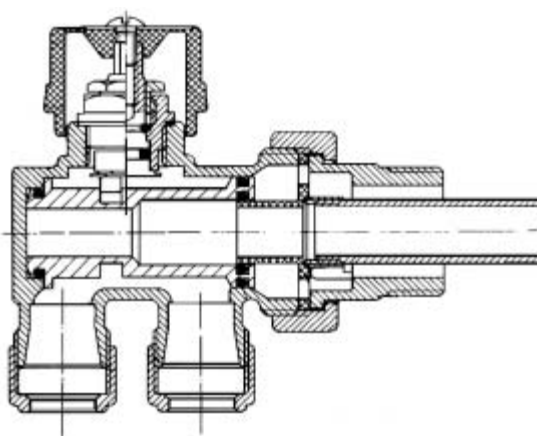


Рис. 3

- 1 – Управляющая ручка: ABS
- 2 – Регулирующий ступенчатый болт, уплотняющий стержень: латунь OT 58 UNI 5705/65
- 3 – Корпус вентиля: латунь OT 58 UNI 5705/65
- 4 – Задвижка: латунь OT 58 UNI 5705/65
- 5 – Фиксирующая гайка концевика: OT 58 UNI 5705/65
- 6 – Концевик с резьбой для крепления к радиатору: OT 58 UNI 5705/65
- 7 – Металлический зонд
- 8 – О-кольцевое уплотнение для герметичности стержня: асбест
- 9 – Прокладка из мягкого металла для герметичности ступенчатого болта
- 10 – О-кольцевое уплотнение: EP
- 11 – Направляющий паз ступенчатого болта: PA6
- 12 – Отводы для труб

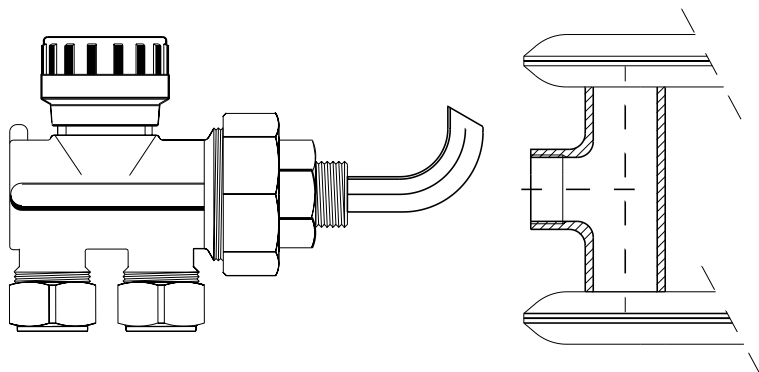


Рис. 4

Теплоноситель вводится в радиатор через изогнутую трубку-зонд (код 8051) и выводится через кольцевой канал вокруг зонда в корпусе узла (рис. 4). При монтаже узла первоначально в радиатор вводится изогнутый зонд. Со стороны вентиля в зонд вводится натяжная стержень. Затем на зонд со стержнем надевается штуцер вентиля с накидной гайкой, который вкручивается в радиатор с использованием уплотнительных материалов. После этого стержень вытягивается, закрепляя зонд в посадочном канале штуцера.

Узел крепится к радиатору с помощью накидной кольцевой гайки.

Подсоединения узла 1500 выполнены под концевки FAR с метрической резьбой 24 x 19 обеспечивающих подключение металлопластиковых, пластиковых или медных труб. Подключение подающего и обратного трубопровода к узлу взаимозаменяемо. Расстояние между центрами отводов: 35 мм

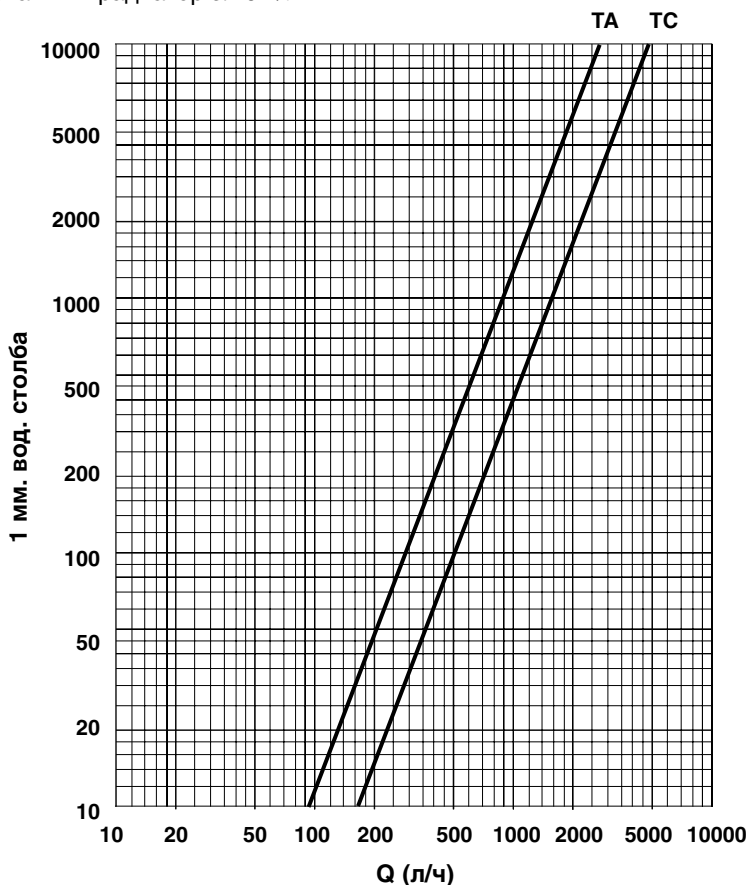
Необходимо помнить, что последовательное соединение отопительных приборов приводит к постепенному уменьшению температуры теплоносителя.

### ► Гидравлические характеристики

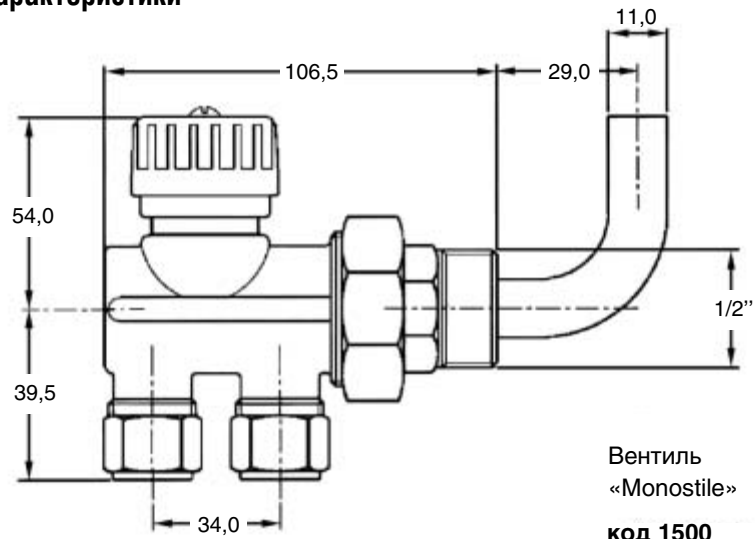
Пропускная способность вентиля определяется через параметр  $K_v$ , [ $\text{м}^3/\text{ч}$ ] – расход через вентиль при перепаде давления на нем 1 бар. Потери давления на вентиле:  $\Delta p = (Q/K_v)^2$ , где [ $\Delta p$ ]=бар, [ $Q$ ]=  $\text{м}^3/\text{ч}$

Пропускная способность  $K_v=3.5 \text{ м}^3/\text{час}$

Коэффициент затекания в радиатор  $\alpha=67\%$ .



► **Размерные характеристики**



### ► Назначение

Узел «MONODET» (рис. 1) применяется в однотрубной отопительной системе при нижней скрытой разводке трубопроводов к радиатору. Позволяет повысить надежность системы, поскольку удается избежать скрытых соединений трубопроводов.

Раздача теплоносителя осуществляется по схеме «снизу-вниз». Теплоотдача радиатора при этой схеме уменьшается примерно на 10%.

### ► Рабочие параметры

Кратковременное повышение температуры . . . . . до 120°C  
Температура теплоносителя . . . . . + 100°C  
Испытательное давление . . . . . 15 бар  
Давление в системе . . . . . 10 бар

### ► Технические характеристики

Расстояние между центрами отводов . . . . . 35 мм  
Диаметр зонда . . . . . 12 мм, 14 мм  
Длина зонда . . . . . 450 мм

### ► Устройство и установка

Узел имеет фиксированный байпас и отдельные задвижки на отсекатель и на регулировку: подающий канал управляется регулирующим вентиляем, обратный канал имеет запорный вентиль. Установка отсекателя производится поворотом ступенчатого болта, совмещенного с задвижкой отсекателя, при помощи шестигранного ключа на 5 мм.



Рис. 1

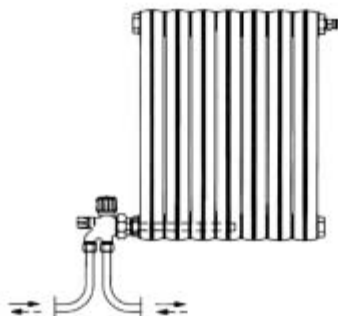
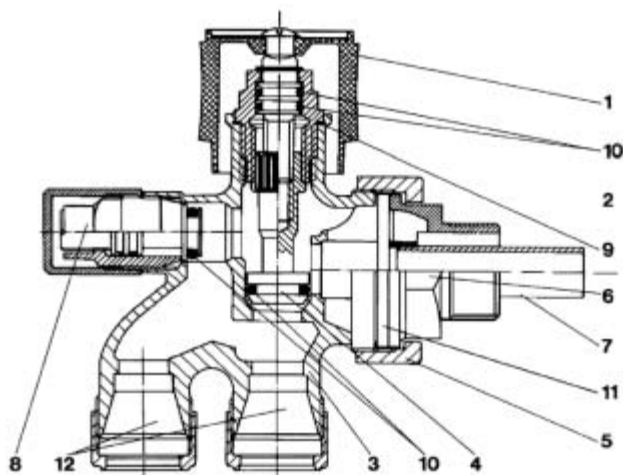


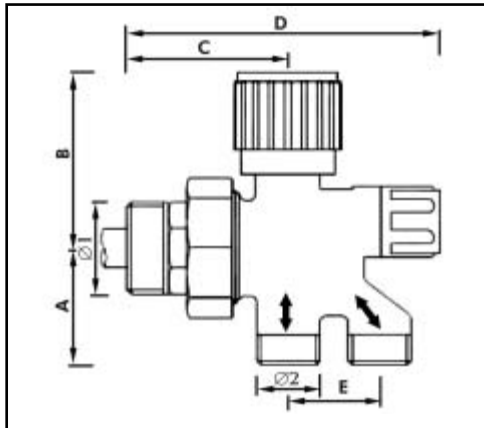
Рис. 2

- 1 – Управляющая ручка: ABS
- 2 – Регулирующий ступенчатый болт, уплотняющий стержень: латунь OT 58 UNI 5705/65
- 3 – Корпус вентиля: латунь OT 58 UNI 5705/65
- 4 – Задвижка: латунь OT 58 UNI 5705/65
- 5 – Фиксирующая гайка концевика: OT 58 UNI 5705/65
- 6 – Концевик с резьбой для крепления к радиатору: OT 58 UNI 5705/65
- 7 – Металлический зонд
- 8 – О-кольцевое уплотнение для герметичности стержня: асбест
- 9 – Прокладка из мягкого металла для герметичности ступенчатого болта
- 10 – О-кольцевое уплотнение: EP
- 11 – Направляющий паз ступенчатого болта: PA6
- 12 – Отводы для медных металлопластиковых или пластиковых труб, составляющих контур, с герметичным уплотнением из термостойкой резины

Теплоноситель вводится в радиатор через трубку-зонд и выводится через кольцевой канал вокруг зонда в корпусе узла. Для оптимального распределения теплоносителя по радиатору и максимальной теплоотдачи радиатора длина зонда должна составлять 1/2 или 2/3 длины радиатора.

Подсоединения узла 1550 выполнены под концевки FAR с метрической резьбой 24 x 19, обеспечивающих подключение металлопластиковых, пластиковых или медных труб. Подключение подающей и обратной к подсоединениям узла взаимозаменяемо.

### Габаритные размеры



код	A	B	C	D	E	d1	d2
1550 1212	44	64	63	120	35	G 1/2"	24x19
1550 3412	44	64	64	121	35	G 3/4"	24x19
1550 3414	44	64	64	121	35	G 3/4"	24x19
1550 114D	44	64	65	123	35	G 1"	24x19
1550 114S	44	64	65	123	35	G 1"	24x19

Рис. 3

### Гидравлические характеристики

Пропускная способность вентиля определяется через параметр  $K_v$ , [ $\text{м}^3/\text{ч}$ ] – расход через вентиль при перепаде давления на нем 1 бар. Потери давления на вентиле:  $\Delta p = (Q/K_v)^2$ , где  $[\Delta p] = \text{бар}$ ,  $[Q] = \text{м}^3/\text{ч}$ .

Пропускная способность  $K_v = 2.76 \text{ м}^3/\text{час}$ .

Коэффициент затекания в радиатор  $\alpha = 27\%$ .

ВЕНТИЛЬ «MONODET» КОД 1550

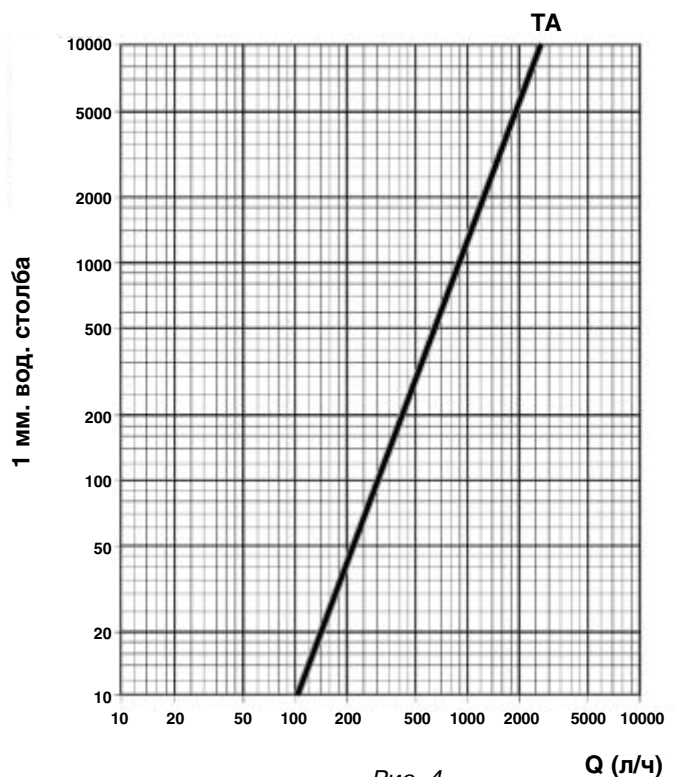


Рис. 4

► **Назначение**

Н-образный узел (рис. 1) используется для подключения стальных панельных радиаторов со встроенным терморегулирующим вентилем и имеющих нижние подсоединения с расстоянием между центрами 50 мм.

Узел удобен при нижней скрытой разводке трубопроводов к радиатору. Он позволяет повысить надежность системы, поскольку удастся избежать скрытых соединений трубопроводов.



Рис. 1

► **Технические характеристики**

Максимальная температура . . . . . + 100°C

Максимальное давление . . . . . 10 бар

► **Устройство**

Н-образный узел FAR содержит запорные вентили на входном и отводном патрубках. С торцевой стороны узла имеется регулируемый байпас (рис. 2), который позволяет использовать узлы, как в однотрубных, так и в двухтрубных отопительных системах (рис. 3). Узел поставляется в комплекте с двумя O-прокладками.

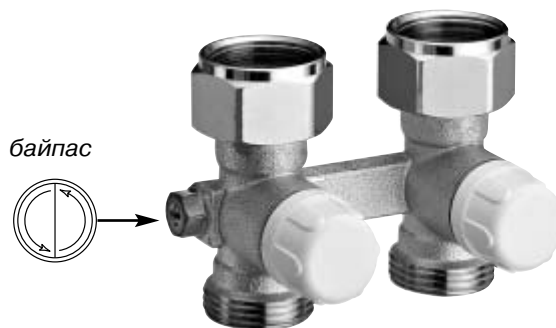
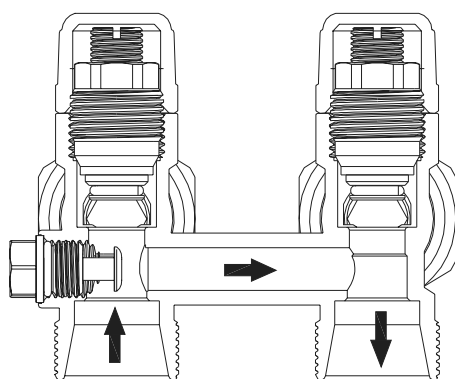
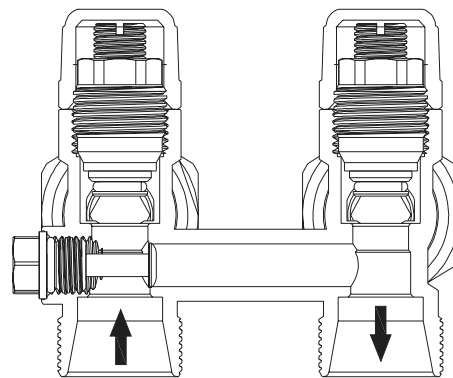


Рис. 2



байпас открыт



байпас полностью закрыт

Рис. 3

### ► Подключение

Подключение Н-образного узла FAR к стальным панельным радиаторам, имеющим выходы с наружной резьбой 3/4" (Kermi, Шарпее, Ocean, Buderus, DeLonghi и т.п.) осуществляется с помощью накидных гаек, имеющихся на самом узле (рис. 4).

Подключение Н-образного узла FAR к стальным панельным радиаторам, имеющим выходы с внутренней резьбой 1/2" (Korado, Henrad, Ferolli, Purmo и т.п.) осуществляется с помощью адаптеров – код 6081 (рис. 5).

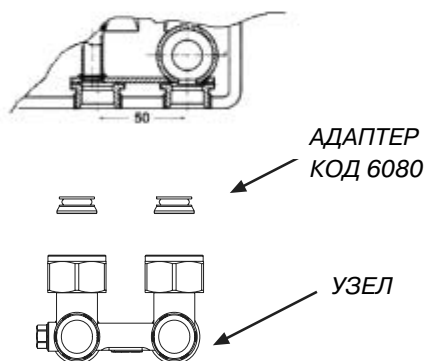


Рис. 4

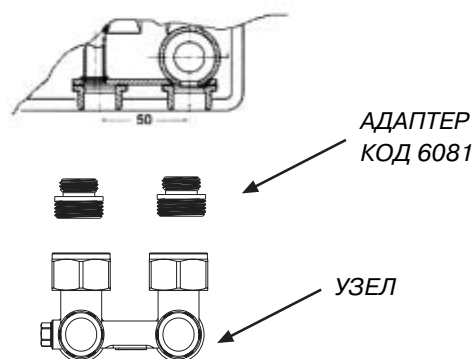


Рис. 5

Рис. 4 – Подключение радиаторов с присоединением – 3/4" EUROKONUS.

Рис. 5 – Подключение радиаторов с присоединением – 1/2" внутренняя резьба

Существуют прямые узлы (коды 1423, 1424) с выходами труб в пол и угловые узлы (коды 1421, 1422) с выходами в стену.

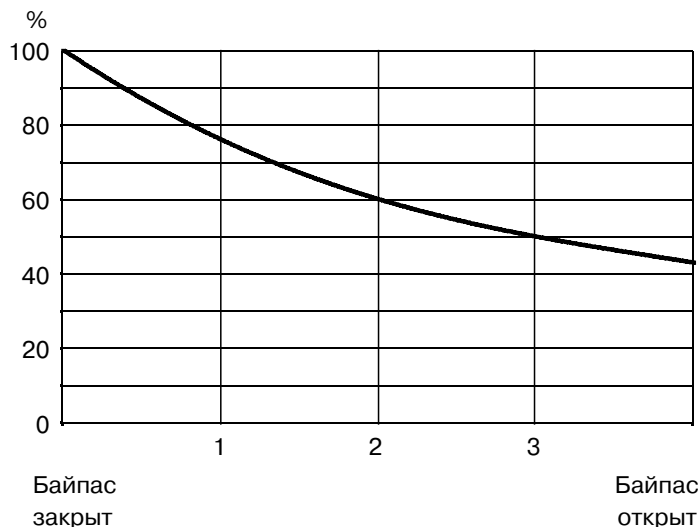
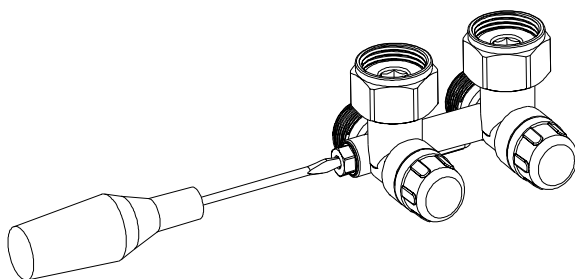
Узлы 1422 и 1424 имеют подсоединение к подающей и обратной линии адаптированное под концевки FAR с метрической резьбой 24 x 19 для подключения медных, пластиковых и металлопластиковых труб.

Узлы 1422 и 1424 имеют подсоединение к подающей и обратной линии 3/4" типа EUROKONUS.

### ► Гидравлические характеристики

Коэффициент затекания теплоносителя в радиатор в зависимости от числа оборотов открытия байпаса (рис. 5).

Рис. 5

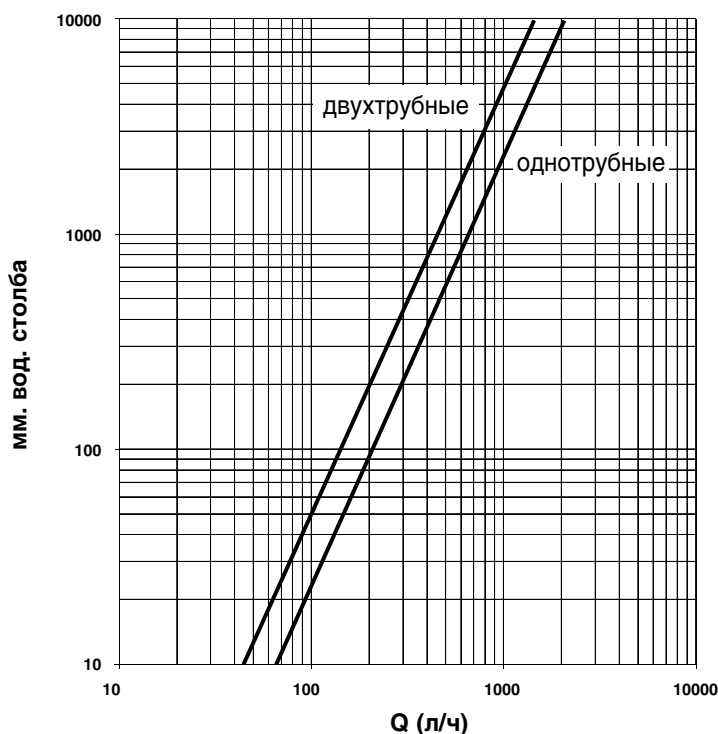


Пропускная способность Н-образного узла в однотрубной отопительной системе с полностью открытым байпасом:  $K_v = 2.1 \text{ м}^3/\text{час}$

Пропускная способность Н-образного узла в двухтрубной отопительной системе с полностью закрытым байпасом:  $K_v = 1.4 \text{ м}^3/\text{час}$ .

Коды 1421-1422

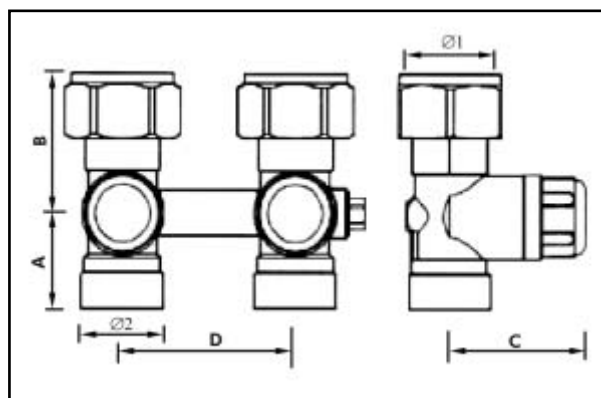
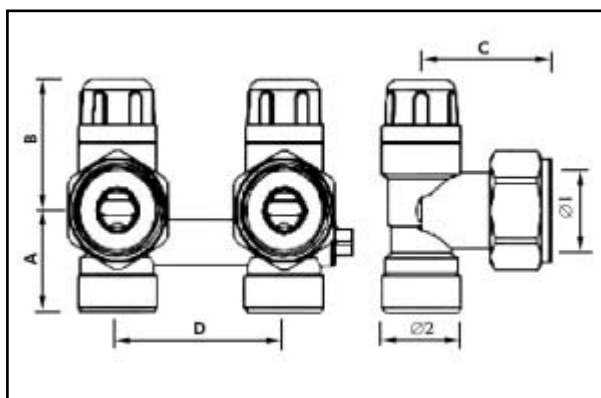
Коды 1423-1424



► Габаритные характеристики

а) угловой Н – образный узел

б) прямой Н – образный узел



код	A	B	C	D	d1	d2
1421	27	37	32	50	G 3/4"	G 3/4"
1422	29	37	32	50	G 3/4"	24x19

код	A	B	C	D	d1	d2
1423	24	33	40	50	G 3/4"	G 3/4"
1424	26	33	40	50	G 3/4"	24x19



### ► Назначение

Однотрубные (код 1420) и двухтрубные (код 1430) узлы FAR предназначены для нижнего одностороннего подключения радиаторов водяного отопления (рис. 1), что позволяет использовать скрытую подводку трубопроводов, в том числе и для однотрубных систем, и улучшает внешний вид обвязки отопительного прибора.

Подключение радиатора осуществляется по схеме «снизу-вниз». Теплоотдача радиатора при этой схеме уменьшается на ~ 10%.

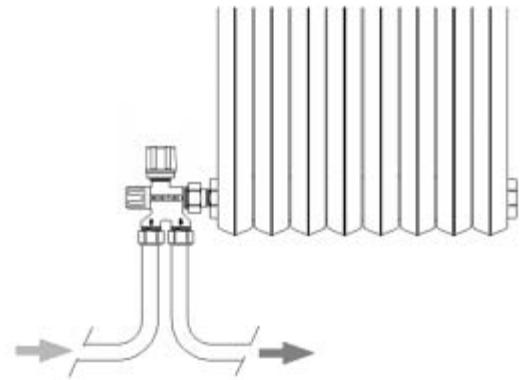


Рис. 1

### ► Рабочие параметры

Температура теплоносителя . . . . . + 95°C  
 Давление в системе . . . . . 10 бар

### ► Технические параметры

Теплоноситель . . . . . вода; вода с гликолем  
 Материал корпуса . . . . . CW617N  
 Материал деталей . . . . . CW614N  
 Кольцевое уплотнение . . . . . EPDM  
 Расстояние между центрами отводов . . . . 35 мм  
 Диаметр зонда . . . . . 12 x 1 мм  
 Длина зонда . . . . . 450 мм

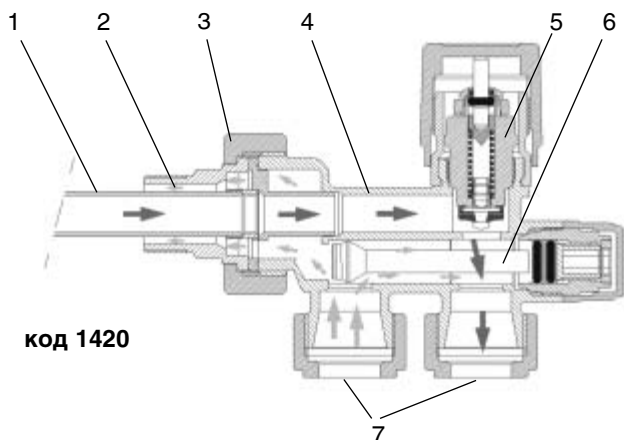


Рис. 2

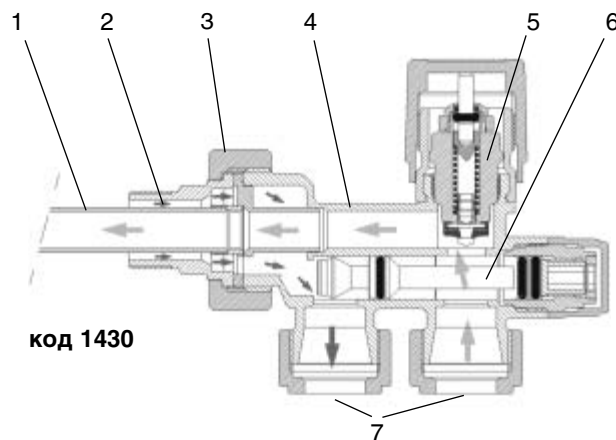
### ► Устройство

Однотрубный узел – код 1420 (рис. 2) – включает в себя контрольный вентиль, отсекающий для регулирования расхода жидкости через полость байпаса, подсоединения к контуру сети с метрической резьбой.

Подвод и отвод теплоносителя осуществляется через трубчатый зонд и кольцевой канал вокруг зонда в корпусе узла. Оптимальное распределение теплоносителя по радиатору и максимальная теплоотдача получается, если зонд оканчивается на середине длины радиатора. Узел крепится к радиатору с помощью накидной кольцевой гайки. На контрольный вентиль надевается либо ручка для ручной регулировки либо термостатическая или электро-термическая головки.



код 1420



код 1430

Рис. 3

→ подающая      → обратная

Рис. 4

1 – зонд; 2 – присоединение к нагревателю; 3 – кольцевая гайка; 4 – корпус вентиля; 5 – ступенчатый болт контрольного вентиля; 6 – отсекаТЕЛЬ; 7 – присоединение к контуру

Двухтрубный узел – код 1430 (рис. 4) отличается от однотрубного конструкцией отсекаТеля и отсутствием байпаса.

### ► Регулировка и установка узла

При установке узла следует обратить внимание на нанесенные на его корпусе стрелки, показывающие направление потока: для однотрубного узла (код 1420) подключение трубопроводов взаимозаменяемо. При подаче теплоносителя через ближний к радиатору патрубок обратная вода возвращается через зонд (рис. 3). При натекании обратного потока на клапан терморегулирующего вентиля, скорость в кольцевом зазоре клапана не увеличивается при его закрытии, поскольку избыточный расход стравливается через байпас. Это предотвращает шум и вибрации на клапане.

К узлу для двухтрубной системы подвод теплоносителя осуществляется только через дальний от радиатора патрубок.

Установка отсекаТеля производится поворотом ступенчатого болта, совмещенного с задвижкой отсекаТеля, при помощи шестигранного ключа на 5 мм. Установленное положение отсекаТеля можно зафиксировать с помощью простой системы памяти. Память состоит из втулки с резьбой и устанавливается гаечным шестигранным ключом на 6 мм (Рис. 5). При этом отсекаТЕЛЬ может быть полностью закрыт при необходимости отсоединения узла от радиатора и затем возвращен в прежнее положение.

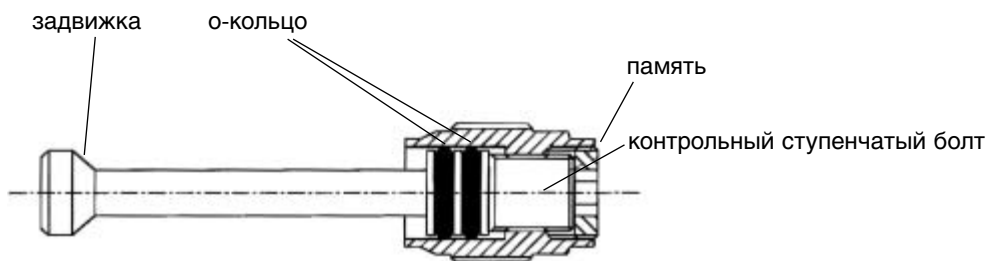


Рис. 5

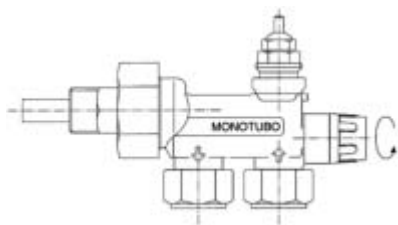
ОтсекаТЕЛЬ для однотрубного вентиля



Рис. 6

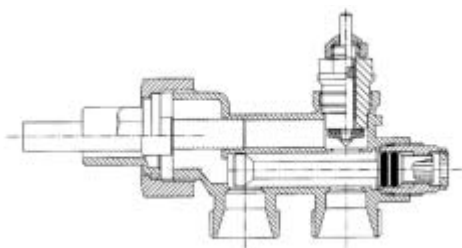
ОтсекаТЕЛЬ для двухтрубного вентиля

\* В последних моделях клапан отсекаТеля снабжен кольцевым уплотнением.

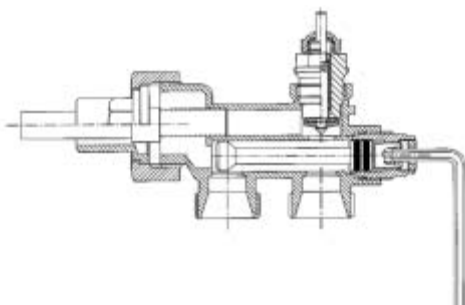


**Установка памяти**

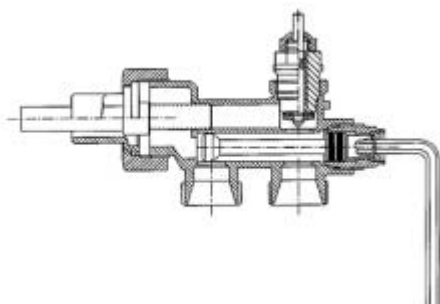
1. Отвинтите защитную крышку отсекателя.



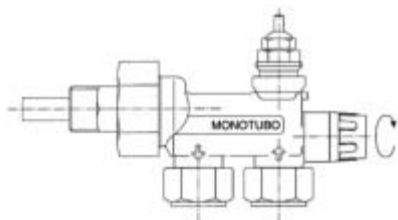
2. Убедитесь в том, что кольцевая гайка памяти полностью освобождена.



3. Отрегулируйте открытие отсекателя с помощью ключа на 5 мм, используя графики потери давления отсекателя.



4. Поместите память на управляющий вал отсекателя при помощи шестигранного ключа на 6 мм.



5. Завинтите защитную крышку отсекателя.

Рис. 7

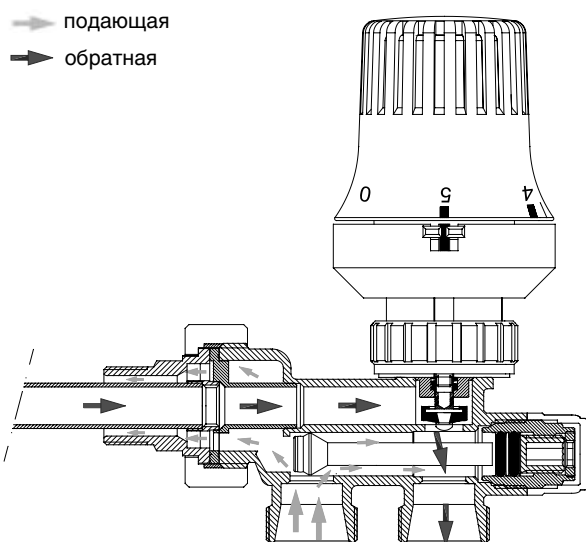


Рис. 8

В узле (код 1420) для однотрубной отопительной системы при открытии запорного вентиля одновременно происходит поджатие канала встроенного байпаса.

При регулировке вручную поворот вправо соответствует открытию вентиля.

При установке термостатической головки ее ось расположена вертикально (рис. 8) и ее термостатический датчик находится в области влияния пристенных тепловых потоков, температура которых отличается от средней температуры помещения. Поэтому для правильной работы в автоматическом режиме следует применять управляющие элементы с выносными термостатами: 1810 – термостатическую головку с дистанционным датчиком, 1800 – жидкостно-капиллярное термостатическое дистанционное управление или 1910 – электротермическую головку с комнатным термостатом.

При использовании термостатических и электротермических головок следует использовать соответствующие руководства по эксплуатации.

### Гидравлические характеристики

Пропускная способность вентилей определяется через параметр  $K_v$ , [ $\text{м}^3/\text{ч}$ ] – расход через вентиль при перепаде давления на нем 1 бар. Потери давления на вентиле:  $\Delta p = (Q/K_v)^2$ , где [ $\Delta p$ ]=бар, [ $Q$ ]=  $\text{м}^3/\text{ч}$ .

Для терморегулирующих вентилей вводятся  $K_v$ , 2К-на режиме точности установки желаемой температуры помещения 2°K, и  $K_{vs}$ -при снятой термостатической головке

Максимальный коэффициент затекания  $\alpha$  в радиатор: диаметр 1/2" – 41%; диаметр 3/4" – 45%

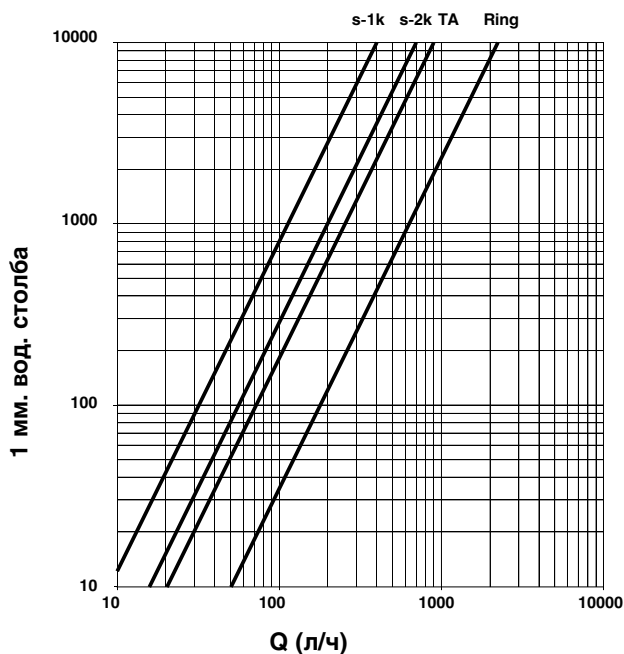
Код	Dy	Kvs	Kv	Kv-2k	Kv-1k
1420 12	1/2"	2,29	0,9	0,69	0,36
1420 34	3/4"	2,51	1,25	0,93	0,82
1430 12	1/2"	1,05	1,05	0,55	0,38
1430 34	3/4"	1,13	1,13	0,61	0,41

### Гидравлические характеристики

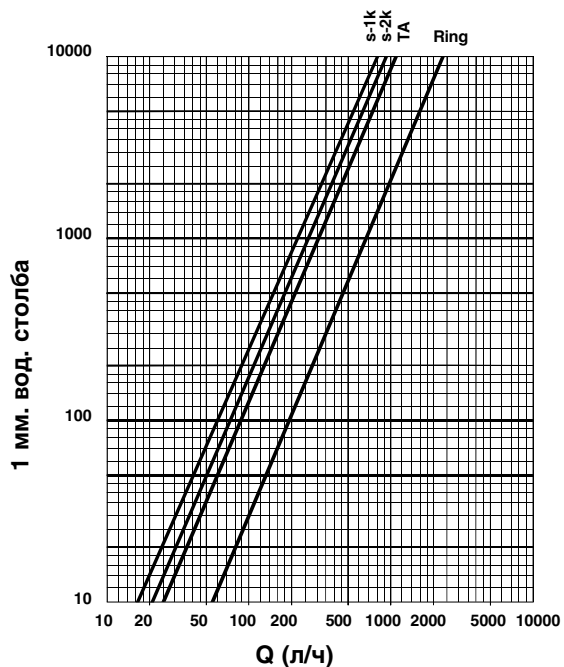
Режимам «S-1k» и «S-2k» соответствуют положения термостатической головки FAR, когда окружающая температура на 1°С и на 2°С меньше 20°С.

**Потери давления в однотрубном узле (код 1420)  
при автоматической регулировке теплового режима**

код 1420 12

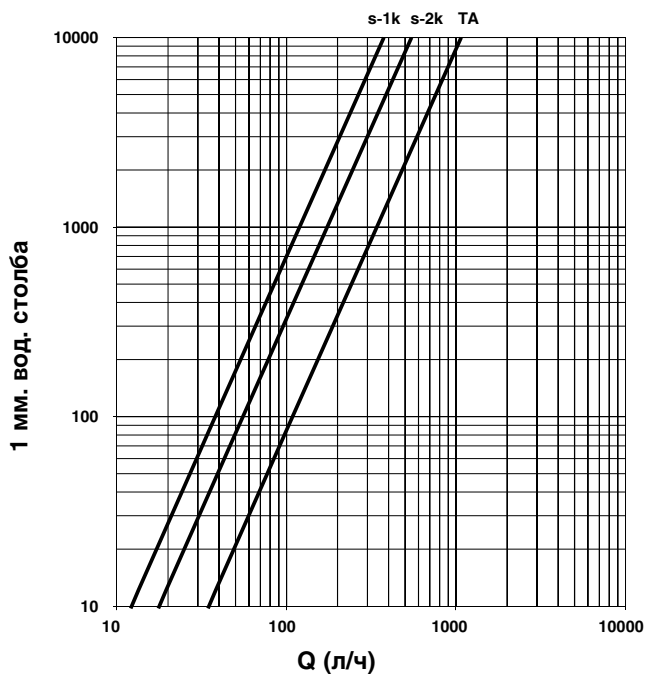


код 1420 34

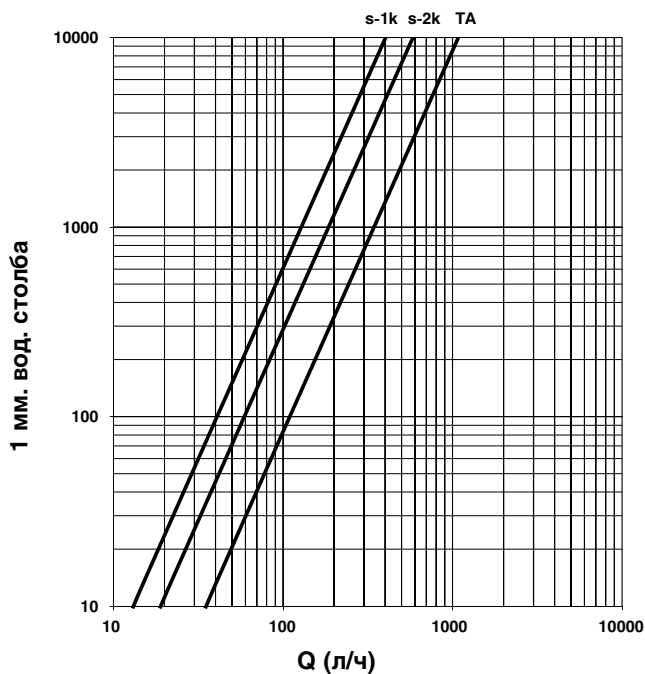


**Потери давления в двухтрубном узле (код 1430)  
при автоматической регулировке теплового режима**

код 1430 12

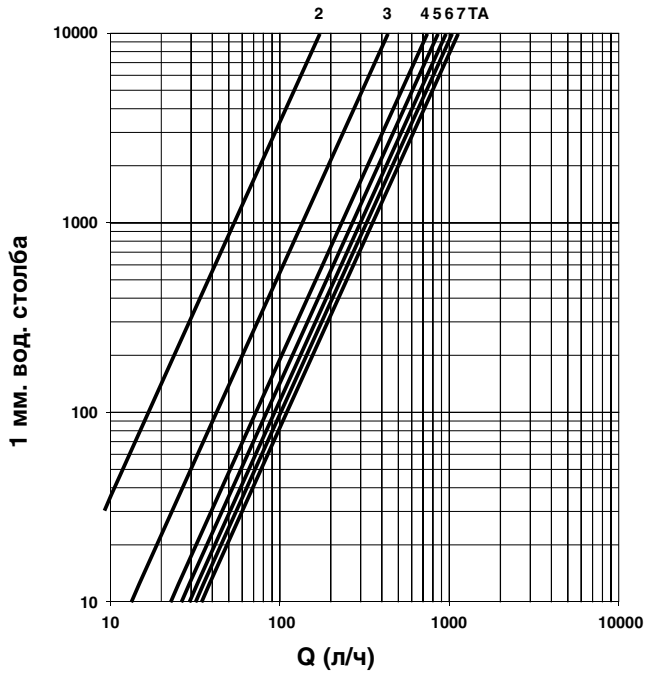


код 1430 34

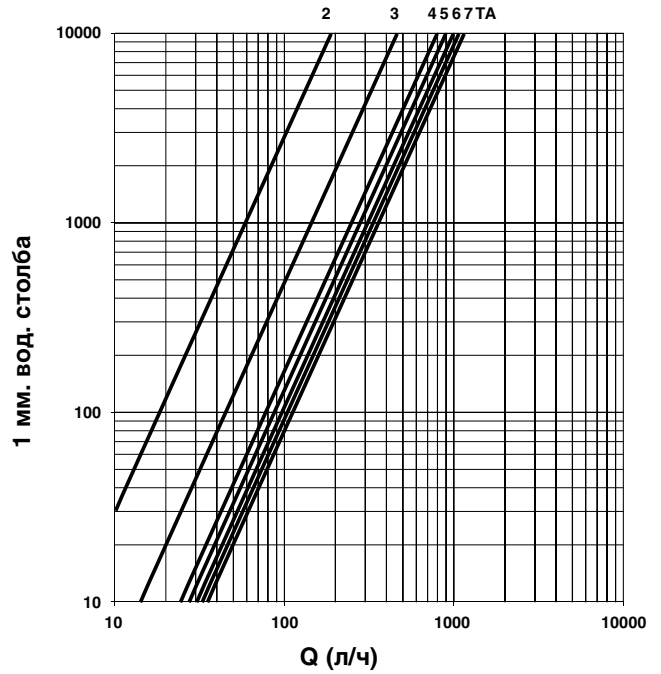


Пропускная способность двухтрубного узла (код 1430)  
в зависимости от оборотов открытия запорного вентиля

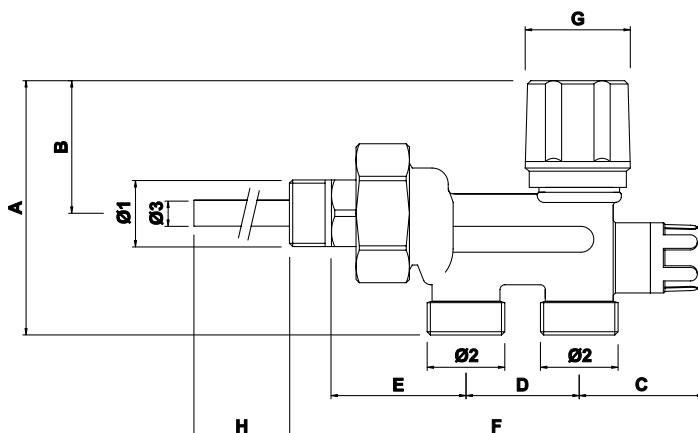
код 1430 12



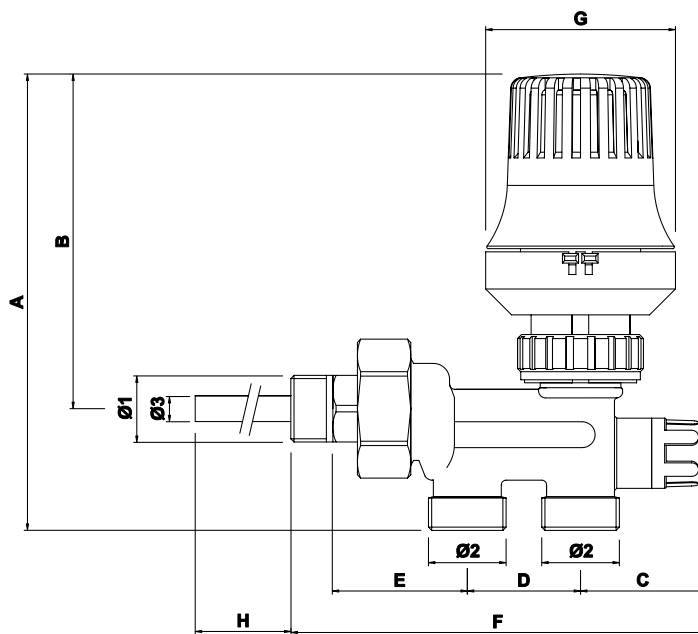
код 1430 34



► Габаритные размеры



КОД	A	B	C	D	E	F	G	H	Ø1	Ø2	Ø3
1420 12	80	44	40,5	35	44,5	131	32,5	45	1/2"	24x19	12
1420 34	80	44	40,5	35	44,5	131	32,5	45	3/4"	24x19	12
1430 12	80	44	40,5	35	44,5	131	32,5	45	1/2"	24x19	12
1430 34	80	44	40,5	35	44,5	131	32,5	45	3/4"	24x19	12



КОД	A	B	C	D	E	F	G	H	Ø1	Ø2	Ø3
1420 12 + 1825	141	104	40,5	35	44,5	131	59	45	1/2"	24x19	12
1420 34 + 1825	141	104	40,5	35	44,5	131	59	45	3/4"	24x19	12
1430 12 + 1825	141	104	40,5	35	44,5	131	59	45	1/2"	24x19	12
1430 34 + 1825	141	104	40,5	35	44,5	131	59	45	3/4"	24x19	12

### ► Назначение

Используется в однотрубной отопительной системе для подключения радиатора, при этом осуществляется раздача теплоносителя по эффективной схеме «сверху-вниз» (рис.1). Применяется при нижней скрытой разводке трубопроводов к радиатору. Позволяет повысить надежность системы, поскольку удается избежать скрытых соединений трубопроводов.

### ► Рабочие параметры

Рабочее давление . . . . . 10 бар

Максимальная температура . . . . . +95°C

### ► Устройство

Узел содержит запорный вентиль и байпас (рис. 2). На соединительном трубопроводе (в комплект не входит) устанавливается прямой терморегулирующий вентиль, подключаемый к радиатору через угловой фитинг с накидной гайкой. Снизу узел крепится к радиатору также с помощью накидной кольцевой гайки.

Подающий канал управляется запорным вентилем. Установка отсекателя производится поворотом ступенчатого болта, совмещенного с задвижкой отсекателя при помощи шестигранного ключа на 5 мм. При частичном закрытии подающего канала происходит открытие байпасной линии (рис. 3а).

На терморегулирующий вентиль надевается либо ручка для ручной регулировки либо термостатическая головка для автоматического управления. В этом узле применяется термостатическая головка со встроенным термодатчиком (код 1825), так как ее ось может располагаться перпендикулярно стене и показания встроенного термодатчика будут корректными.

Подключение подающего и обратного трубопровода указано на корпусе узла стрелками: отвод теплоносителя осуществляется по ближайшему к радиатору патрубку (рис. 3). Расстояние между центрами отводов: 35 мм.

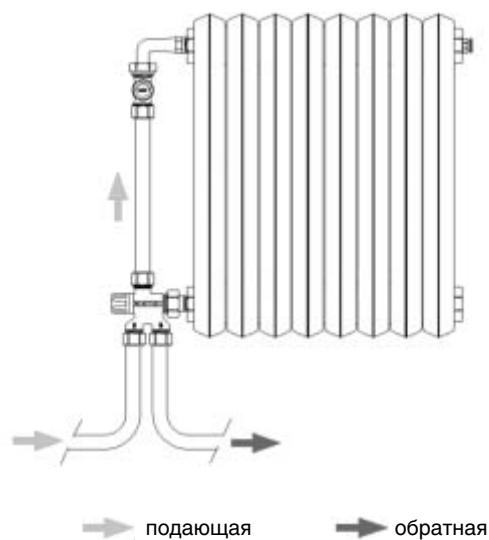


Рис. 1



Рис. 2

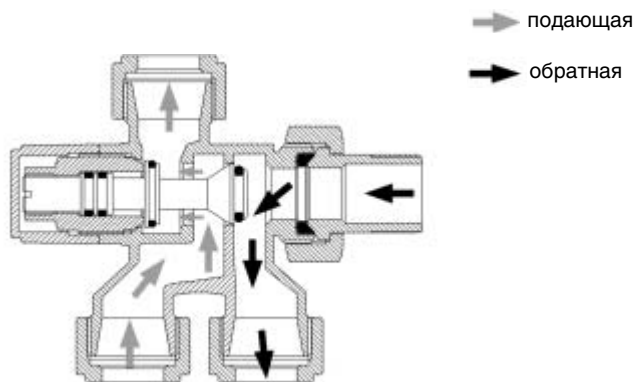


Рис. 3

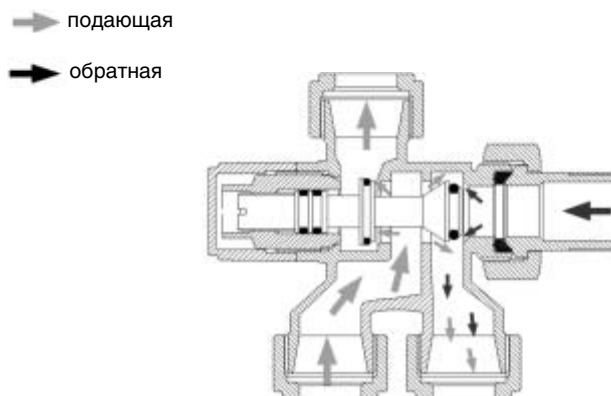
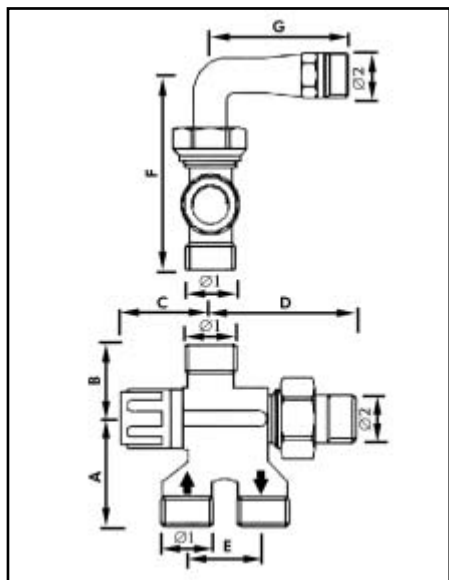


Рис. 3а – частичное открытие байпасной линии



Для соединительного трубопровода и подключения узла к отопительной системе используются металлопластиковые, пластиковые или медные трубы с концевками FAR с гайками под метрическую резьбу 24 x 19. Монтажные отверстия в полу закрываются пластиковыми накладными розетками (код 6200).

### Габаритные размеры



код	A	B	C	D	E	F	H	d1	d2
1440 12	44	31	42	67	35	85	63	24x19	G 1/2"

### Гидравлические характеристики

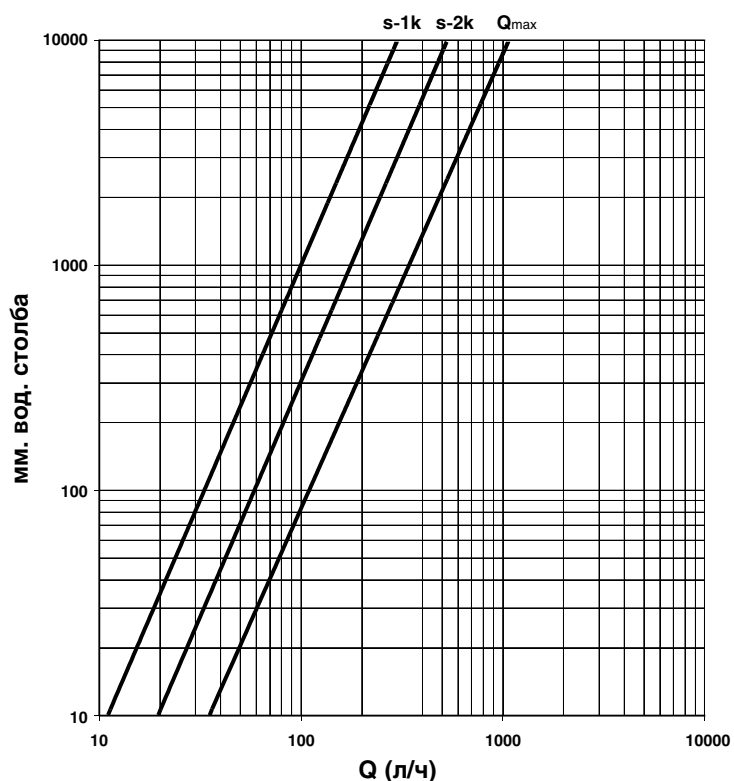
Пропускная способность вентилей определяется через параметр Kv, [м<sup>3</sup>/ч] – расход через вентиль при перепаде давления на нем 1 бар. Потери давления на вентиле:

$$\Delta p = (Q/Kv)^2, \text{ где } [\Delta p] = \text{бар}, [Q] = \text{м}^3/\text{ч}$$

$$\Delta p = 0.007758 \times Q^{2.014}$$

$$Kv = 1.08 \text{ м}^3/\text{ч}$$

Код 1440 12



### ► Назначение

Универсальный четырехходовой узел нижнего подключения код 1438 применяется при нижней скрытой разводке трубопроводов к радиатору в однотрубных и двухтрубных отопительных системах.

Позволяет повысить надежность системы, поскольку удается избежать скрытых соединений трубопроводов, особенно при монтаже однотрубной горизонтальной системы.

### ► Рабочие параметры:

Температура теплоносителя: . . . . . + 5.... +95°C

Давление в системе: . . . . . 10 бар

### ► Технические характеристики

Диаметр зонда . . . . . 10 x 1 мм

Длина зонда . . . . . 450 мм

Материал корпуса . . . . . UNI EN 12165:98 CW617N

Материал деталей . . . . . UNI EN 12164:98 CW614N

Кольцевое уплотнение: . . . . . NBR и EPDM

Пружина . . . . . сталь AISI 302



Рис. 1

### ► Устройство

Узел нижнего подключения (рис. 1) с терморегулирующим и запорным вентилем имеет автономно регулируемый байпас. Теплоноситель вводится в радиатор через трубку-зонд и выводится через кольцевой канал вокруг зонда в корпусе узла. Для оптимального распределения теплоносителя по радиатору и максимальной теплоотдачи радиатора длина зонда должна составлять 1/2 или 2/3 длины радиатора.

Терморегулирующий вентиль установлен на обратном канале. Подающий канал управляется запорным вентилем. Установка отсекателя производится поворотом ступенчатого болта, совмещенного с задвижкой отсекателя, при помощи шестигранного ключа на 5 мм.

Шток регулируемого байпаса находится под терморегулирующим вентилем. При полностью закрытом байпасе (рис. 2) узел устанавливается в двухтрубной системе. При частичном или полностью открытом байпасе – в однотрубной системе.

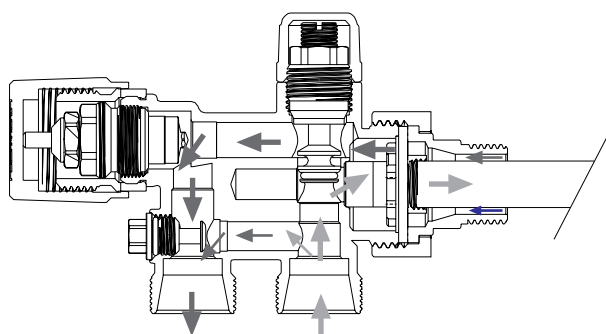


Рис. 2

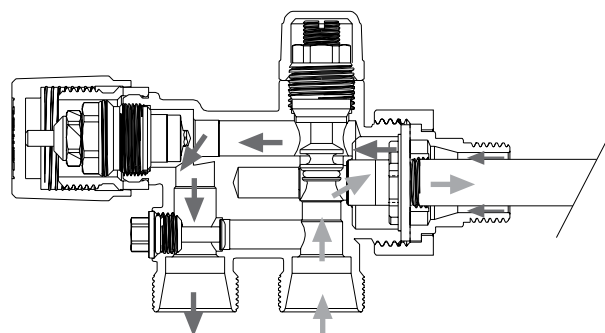


Рис. 3

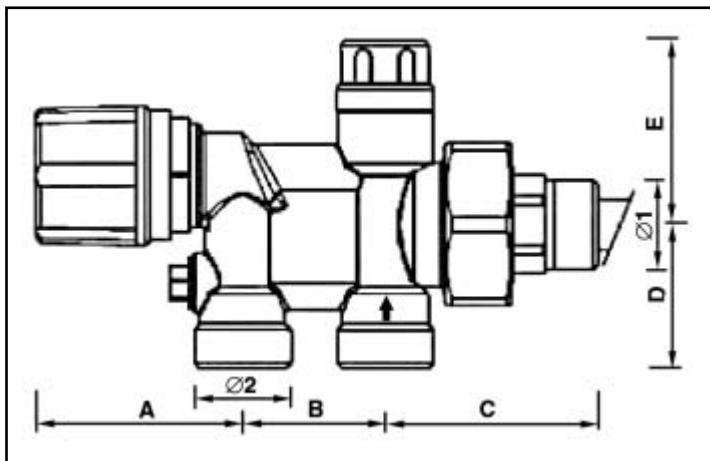
→ подающая      → обратная

Подсоединения узла код 1438 выполнены под концовки FAR с метрической резьбой 24 x 19 для подключения медных, пластиковых или металлопластиковых труб. Расстояние между центрами отводов 35 мм. Подключение подающей указано на корпусе стрелкой и располагается со стороны радиатора.

При автоматическом регулировании теплового режима может устанавливаться термостатическая головка код 1825 со встроенным термодатчиком, так как ось штока терморегулирующего вентиля располагается горизонтально и показания встроенного термостатического датчика будут корректными.

Монтажные отверстия в полу закрываются пластиковыми накладными розетками (код 6200).

### ► Монтажные параметры



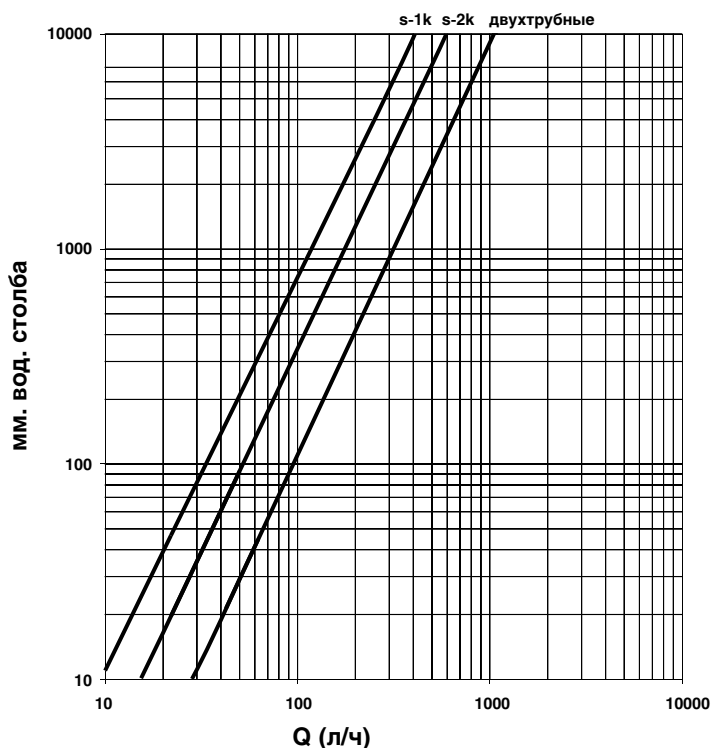
код	A	A*	B	C	D	E	d1	d2
1438 12	109	49	35	52	33,5	43,5	G 1/2"	24x19

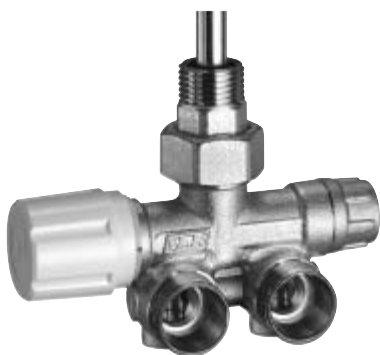
A\* – без термоголовки

### ► Гидравлические характеристики

Пропускная способность вентилей определяется через параметр  $K_v$ , [ $\text{м}^3/\text{ч}$ ] – расход через вентиль при перепаде давления на нем 1 бар. Потери давления на вентиле:  $\Delta p = (Q/K_v)^2$ , где [ $\Delta p$ ]=бар, [ $Q$ ]=  $\text{м}^3/\text{ч}$

Максимальная пропускная способность узла 1438 в двухтрубном режиме  $K_{vs}=1 \text{ м}^3/\text{ч}$ , в однострубнои режиме  $K_{vs}=2,1 \text{ м}^3/\text{ч}$ . В режиме 2K- $K_v=0,6 \text{ м}^3/\text{ч}$ .

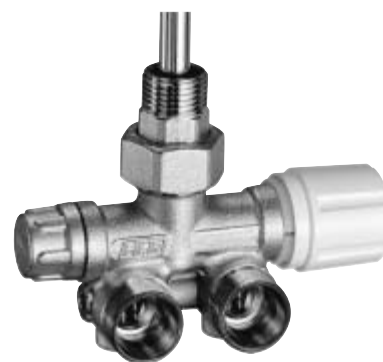




код 1436



код 1435



код 1437

### ► Назначение

Четырехходовые терморегулирующие узлы предназначены для подключения отопительных приборов в однотрубных и двухтрубных системах. Применяются при скрытой разводке трубопроводов, увеличивая надежность системы, поскольку удается избежать скрытых соединений трубопроводов.

Подключение радиаторов, дизайн-радиаторов и полотенецсушителей.

Дизайн-вентили серии «LadyFar» имеют различную отделку: лакированный цвет латуни, серебристый металл, белая эмаль с позолотой, белая эмаль с никелированными присоединениями.

### ► Рабочие параметры

Температура теплоносителя . . . . . + 5... +95°C

Давление в системе . . . . . 10 атм

### ► Устройство и подключение

Узел нижнего подключения (рис. 1) с терморегулирующим и запорным вентилем имеет автономно регулируемый байпас. Теплоноситель вводится в радиатор через трубку-зонд и выводится через кольцевой канал вокруг зонда в корпусе узла. Длина зонда – 45 см.

Терморегулирующий вентиль установлен на обратном канале. Подающий канал управляется запорным вентилем. Установка отсекателя производится поворотом ступенчатого болта, совмещенного с задвижкой отсекателя, при помощи шестигранного ключа на 5 мм.

Шток регулируемого байпаса находится под запорным вентилем. При полностью закрытом байпасе (рис. 2) узел устанавливается в двухтрубной системе. При частичном или полностью открытом байпасе – в однотрубной системе.



Рис. 1

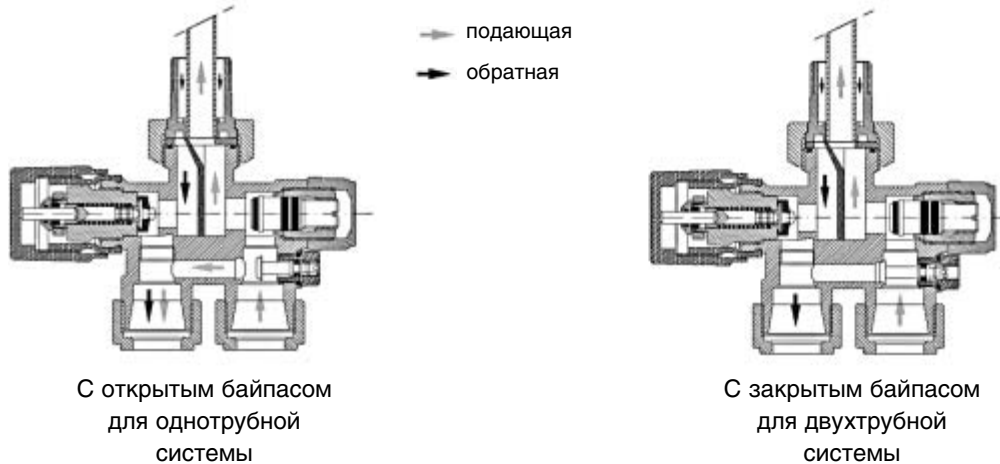


Рис. 2 – Схема распределения теплоносителя

Подсоединения узлов выполнены под концовки FAR с метрической резьбой 24 x 19 для подключения медных, пластиковых или металлопластиковых труб. Присоединение к трубам осуществляется «напрямую» (без использования переходников) при помощи концовок FAR с метрической резьбой. Метрическая резьба исключает «саморасконтривание» (самораскручивание) соединений. Подключение подающей указано на корпусе стрелкой и располагается со стороны радиатора. Расстояние между центрами отводов 35 мм.

Существуют угловые узлы (коды 1436, 1437, 0291, 0292, 0293, 0294, 0296, 0297, 0298, 0299) с выходами труб в стену и прямой узел (код 1435) с выходами труб в пол.

Угловые узлы различаются по месту установки терморегулирующего вентиля на право- и левосторонние.

При автоматическом регулировании теплового режима может устанавливаться термостатическая головка (код 1825) со встроенным термодатчиком, так как ось штока терморегулирующего вентиля располагается горизонтально и показания встроенного термостатического датчика будут корректными.

Монтажные отверстия закрываются пластиковыми накладными розетками (код 6200).

### ► Гидравлические характеристики

Пропускная способность вентилей определяется через параметр  $K_v$ , [м<sup>3</sup>/ч] – расход через вентиль при перепаде давления на нем 1 бар. Потери давления на вентиле:  $\Delta p = (Q/K_v)^2$ , где  $[\Delta p]$ =бар,  $[Q]$ =м<sup>3</sup>/ч

Для терморегулирующих вентилей вводятся  $K_v-2K$  – режим точности установки желаемой температуры помещения 2K, и  $K_{vs}$  – при снятой термостатической головке

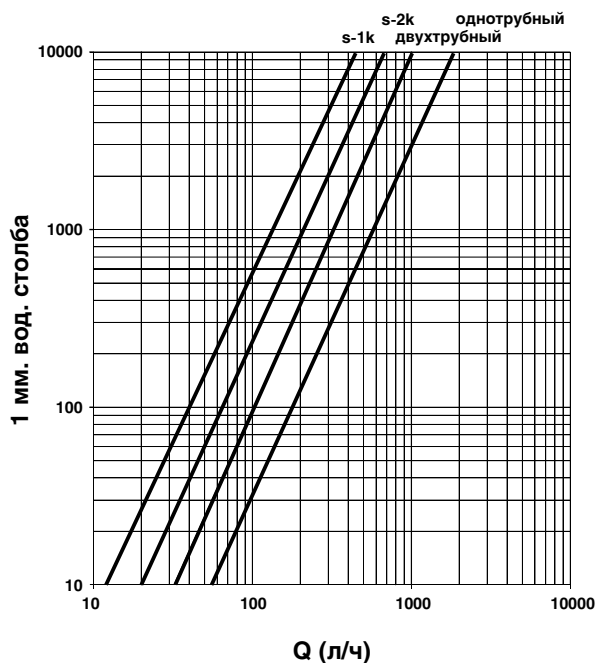
Код	тип узла	Dy	Kvs (м <sup>3</sup> /час)		Kv-2k м <sup>3</sup> /час	Kv-1k м <sup>3</sup> /час
			однотрубный	двухтрубный		
1436, 0291, 0292, 0293, 0294	угловой правосторонний	1/2"	1,71	0,97	0,64	0,41
1437, 0296, 0297, 0298, 0299	угловой левосторонний					
1435	прямой	1/2"	1,85	1,00	0,67	0,43

## Гидравлические характеристики

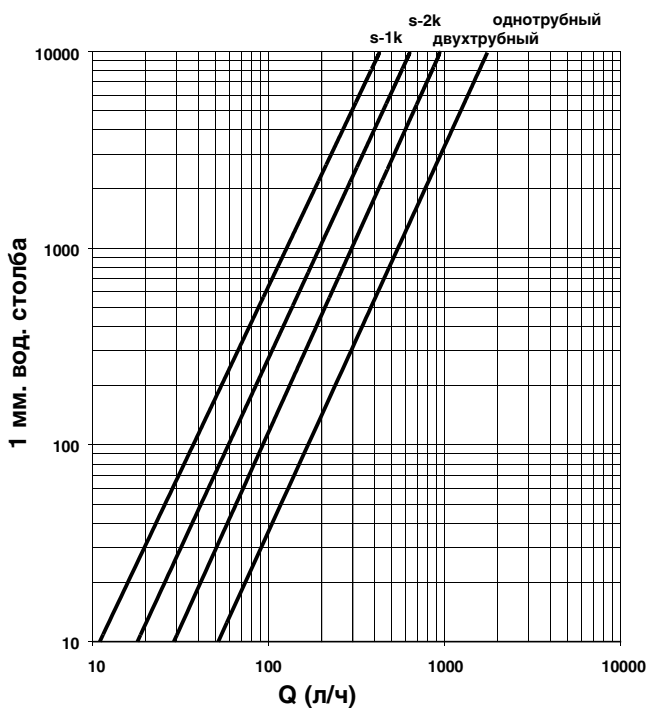
Режимам «S-1k» и «S-2k» соответствуют положения термостатической головки FAR, когда окружающая температура на 1°C и на 2°C меньше 20°C.



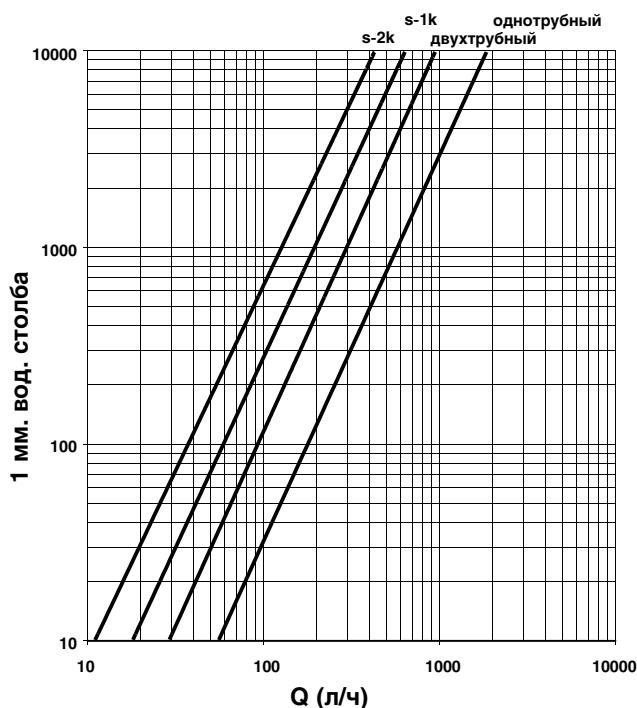
код 1435



код 1436

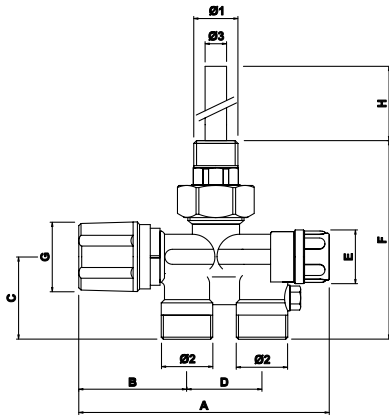


код 1437



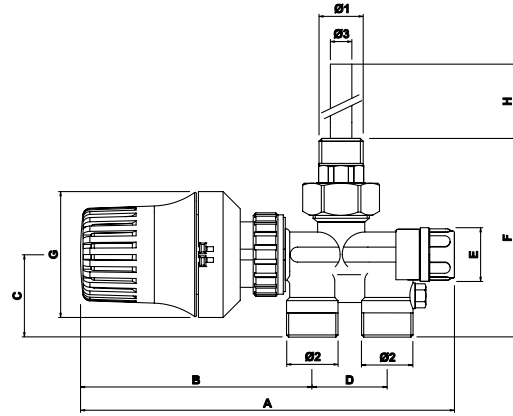
► Габариты

Код 1435



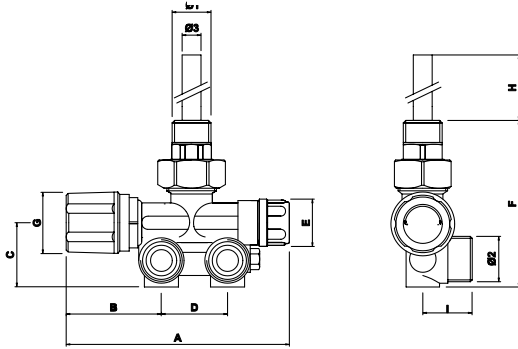
КОД	A	B	C	D	E	F	G	H	Ø1	Ø2	Ø3
1435	117	49	38,5	35	24	91,5	32,5	45	1/2"	24x19	10

Код 1435+1825



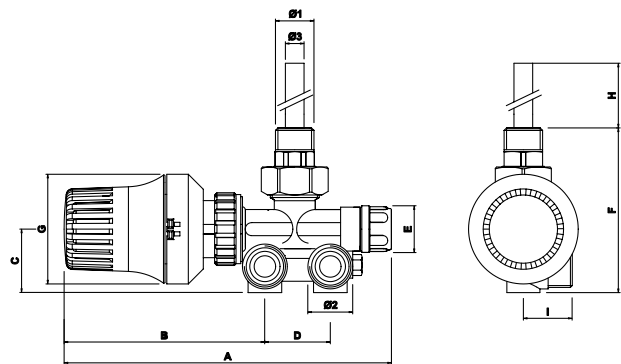
КОД	A	B	C	D	E	F	G	H	Ø1	Ø2	Ø3
1435 + 1825	177	109	38,5	35	24	91,5	59	45	1/2"	24x19	10

Код 1436-1437



КОД	A	B	C	D	E	F	G	H	I	Ø1	Ø2	Ø3
1436 - 1437	117	49	34	35	24	87	32,5	45	25,5	1/2"	24x19	10

Код 1436-1437+1825



КОД	A	B	C	D	E	F	G	H	I	Ø1	Ø2	Ø3
1436-1437 + 1825	177	109	34	35	24	87	59	45	25,5	1/2"	24x19	10

## ► Назначение

Термостатическая головка предназначена для автоматического управления терморегулирующим вентилем, изменяющим расход теплоносителя через нагревательный прибор.

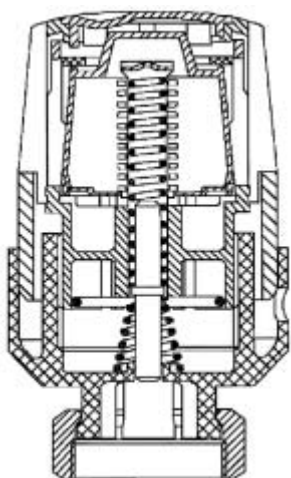
## ► Описание

Термостатические головки содержат в качестве датчика температуры жидкость с высоким коэффициентом теплового расширения (рис.1). Существуют головки с выносным и со встроенным датчиком.



Рис. 1

Термостатическая головка со встроенным термодатчиком белого цвета – код 1825, хромированного цвета – код 1826.



Параметр	код 1825
Максимальное рабочее давление	10 атм
Максимальный затвор дифференциального давления	1 атм
Справочная точка	3=20°C
Максимальная температура используемой жидкости	120°C
Максимальная комнатная температура	50°C
Шкала регулировки	1–5
Диапазон регулировки температуры	8–28°C
Вхождение в действие антифриза	6°C
Гистерезис	0,2K
Диапазон пропорциональности	2°C
Границы диапазона пропорциональности	1–2K
Зависимость от температуры горячего корпуса со встроенным датчиком	0,8/30K
Зависимость от дифференциального давления	0,1–0,7/0,5 атм
Временная постоянная со встроенным датчиком	19 мин
С дистанционным датчиком	не регистр.
Максимальная длина капилляра для дистанционного датчика	0,6–10 м
Функция запоминания установленной температуры	есть
Функция границы регулировки температуры	есть
Сопротивление головки изгибу	815N
Сопротивление головки кручению	29.8N

## ► Установка термостатической головки

Датчик установленный в головке или расположенный отдельно регистрирует комнатную температуру и активирует, благодаря изменению внутреннего давления наполняющей его жидкости, открытие или закрытие вентиля, для того чтобы достичь требуемой комнатной температуры, установленной на термостатической головке.

Для правильной регистрации температуры ось головки надо располагать горизонтально. Если нагреватель установлен в нише стены или закрыт мебелью или расположен за толстыми занавесками, то лучше отделить датчик от головки и поместить его на стену.

Установка термостатической головки может быть произведена только после снятия регулирующей ручки и фиксирующей муфты с корпуса вентиля.



Два возможных способа установки термоголовки со встроенным датчиком:

**1-ый способ:**

- 
- 1) Терморегулирующий вентиль
- 
- 2) Полностью отвинтите регулирующую ручку
- 
- 3) Вставьте отвертку в разрез на боковой трубе муфты
- 
- 4) Взломайте удерживающий пластик
- 
- 4) Удалите его
- 
- 5) Наденьте термостатическую головку на вентиль, используя специальные пазы
- 
- 6) Привинтите головку к вентилю
- 
- 7) Умеренно затяните ее при помощи гаечного ключа E36

**2-ой способ:**




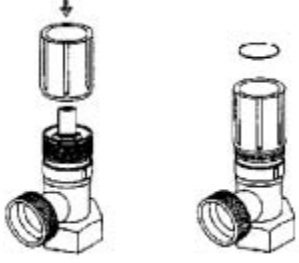

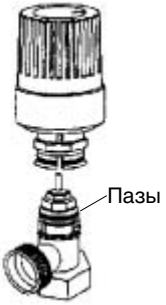


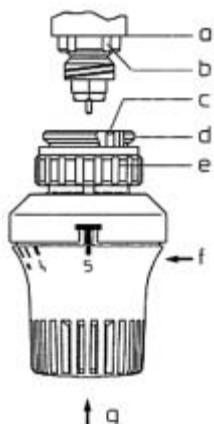
- 
- 1) Терморегулирующий вентиль
- 
- 2) Полностью отвинтите регулирующую ручку
- 
- 3) Наденьте собачку с внутренним диаметром более 4 мм и высотой 14 мм
- 
- 4) Наденьте обратно ручку и затяните до тех пор...
- 
- 5) ...пока муфта не снимется с корпуса вентиля
- 
- 6) Наденьте термостатическую головку на вентиль, используя специальные пазы
- 
- 7) Прижмите головку к вентилю
- 
- 8) Умеренно затяните ее при помощи гаечного ключа E36

Рис. 2

### Инструкция по установке



1. Установите термоголовку в позицию «5» (f), и отверните кольцо муфты (e) полностью.
2. Наденьте термоголовку до упора на корпус терморегулирующего вентиля (a). Поверните термоголовку слегка влево или право до тех пока внутренние направляющие (c) не встанут в пазы (b).
3. Сильно надавите на термоголовку вперед (g) на терморегулирующий вентиль (b) и затяните кольцо муфты (e).

Теперь термостат поддерживает желаемую комнатную температуру.

**Внимание! Не повредите кольцо муфты.**

### Установка термостата на желаемую температуру



*	1	2	3	4	5	
	7°C	12°C	16°C	20°C	24°C	28°C

Установка требуемой комнатной температуры производится вращением термостатической головки, имеющей градуированную шкалу для облегчения установки. Однако, ввиду различных условий установки, не существует идеального соответствия между комнатной температурой и градуировкой шкалы.

Термостатические головки комплектуются специальным инструментом для ограничения регулировочного хода.

### ► Назначение

Электротермическая головка предназначена для дистанционного управления терморегулирующим вентилем, изменяющим расход теплоносителя через нагревательный прибор. Электротермические головки действуют по принципу ON-OFF (открыто – закрыто) от электрического сигнала выносного термостата с напряжением переменного тока 220В или 24В. Автоматическое поддержание требуемого теплового режима (температуры помещения, поверхности «теплого пола» и т.п.) может осуществляться с помощью электрических термостатов.

### ► Рабочие параметры

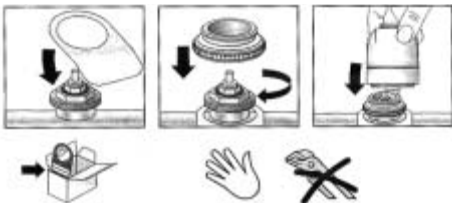
Напряжение:	код 1910 – 24В
	код 1920 – 230В
Мощность	..... 2 Вт
Длина электрокабеля	..... 1 метр
Время открытия-закрытия	..... 180 сек.
Максимальная комнатная температура	..... 50°C



### ► Установка и эксплуатация

Электротермическая головка нормально закрытая. При отсутствии тока вентиль находится в нормально закрытом положении. Открытие происходит при включении регулируемого терморегулятором питания. Установка электротермических головок может быть произведена только после отсоединения пластиковой регулирующей ручки от корпуса вентиля.

#### 1 МОНТАЖ



**1.1.** Отрезать ярлычок от упаковочной коробки для нанесения надписей. Надеть ярлычок на шток терморегулирующего вентиля.

**1.2.** Накрутить металлический переходник-адаптер на буксу вентиля.

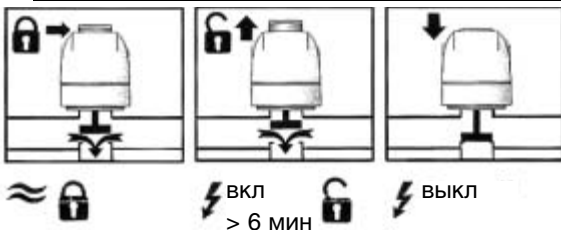
Код 1942 – для терморегулирующих коллекторных вентилях (с белыми пластиковыми ручками)

**1.3.** Установить электротермическую головку

**1 способ** – отсоединить пластиковый переходник-адаптер от электротермической головки и накрутить его на буксу вентиля. Затем, нажимая на боковые клавиши, состыковать головку с пластиковым адаптером и надеть её до упора.

**2 способ** – вручную накрутить электротермическую головку (вместе с пластиковым переходником). В этом случае может мешаться электрокабель.

#### 2 ПЕРВОЕ ВКЛЮЧЕНИЕ



#### 2. Первое включение

Электроголовка поставляется в полуоткрытом положении. При вводе в действие происходит дезактивация первоначального положения: полное открытие канала подачи в течение > 6 мин.

После этого головка входит в стандартный режим эксплуатации.

### 3 УСТРОЙСТВО КОНТРОЛЯ

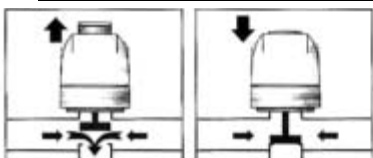


### 3 . Устройство контроля

После активации и пуска в эксплуатацию можно следить за работой головки.

При отсутствии энергии кнопка-индикатор находится на незначительном возвышении над уровнем корпуса головки. Кнопка ни в коем случае не должна быть полностью утопленной. При этом цветная часть кнопки не должна просматриваться.

### 4 НАЗНАЧЕНИЕ КНОПКИ ИНДИКАТОРА



### 4. Назначение кнопки-индикатора

Цветная часть

– видна: теплоноситель поступает через открытый проходной канал. Головка открыта.

– не видна: теплоноситель не поступает в отопительную систему. Электроголовка закрыта.

### 5 ДЕМОНТАЖ

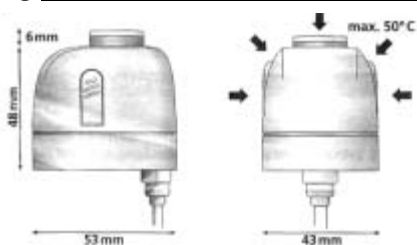


### 5. Демонтаж

Снятие электроголовки происходит при одновременном нажатии на 2 боковые клавиши.

**Не применять:** механическое воздействие, любые инструменты.

### 6 БЕЗОПАСНОСТЬ



### 6. Безопасность

При поврежденном электрокабеле обратитесь к представителю производителя, в сервисную службу или к квалифицированному персоналу.

Присоединение электропроводов должно иметь зазор не менее 3 мм между полюсами.

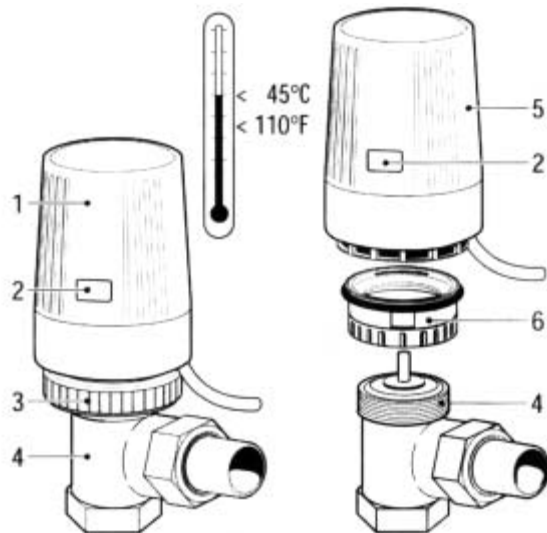
Тип 24V: обеспечивается питанием от защищенного изоляцией трансформатора.

Головка не имеет защиты от воздействия воды при повреждении герметичности вентиля.

Габариты: 53 x 43 x 54 мм

### ► Назначение

Электротермическая головка (НЗ), предназначена для подключения дополнительного оборудования и для дистанционного управления терморегулирующим вентилем, изменяющим расход теплоносителя через нагревательный прибор. Автоматическое поддержание требуемого теплового режима (температуры помещения, поверхности «теплого пола» и т.п.) может осуществляться с помощью электрических термостатов.



Электротермическая головка предназначена для установки на терморегулирующих клапанах в качестве двухпозиционного (открыто/закрыто) регулирующего сервопривода. При подаче напряжения происходит разогрев термоматериала и перемещение штока клапана. При отсутствии напряжения или при недостаточном электропитании клапан находится в закрытом положении.

1. корпус головки (материал – поликарбонат)
2. контрольное окно
3. зажимное кольцо
4. корпус вентиля
5. корпус головки (материал – поликарбонат)
6. металлический переходник.

#### Электрокабель:

**материал:** полиамид

**сечение:** 4 x 0,35 мм<sup>2</sup>

*основные электропровода (синий и коричневый):* 2 x 0,35 мм<sup>2</sup>

*электропровод для дополнительного оборудования (черн.):* 2 x 0,35 мм<sup>2</sup>

**длина:** 0,6 метра

**уровень защиты привода (по EN 60529):** IP 44

### ► Рабочие параметры



Код	1915	1925	1916	1926
Напряжение (50Гц), В	24	230	24	230
Время открытия-закрытия (в зависимости от комнатной температуры), сек	~ 180	~ 180	60-90	60-90
Ход штока, мм	~ 2,5			
Мощность, Вт	3	3	3	3
Постоянный ток, мА	70	7	70	7
Ток размыкания, мА	270	320	270	320
Рабочий ток, А	0,5 (0,5)			
Максимальная комнатная температура, °С	45			
Сила на шток клапана	90 N (+20%-10%) 0,5 мм поднятия			

### ► Монтаж электроголовки

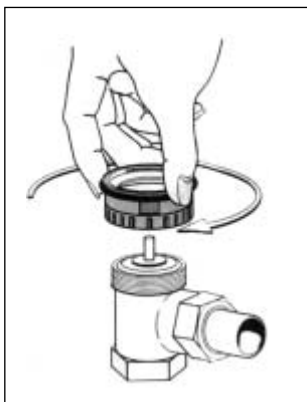


Рис. 1а



Рис. 1б

Снять регулирующий колпачок с терморегулирующего клапана и установить головку.

На термовентиль навинтить металлический адаптер (рис.1а) код 1941.

Вращательным движением с небольшим усилием установить электроголовку до щелчка (рис.1б).

Не позже чем через 6 мин. в смотровом окошке должна загореться красная лампочка.

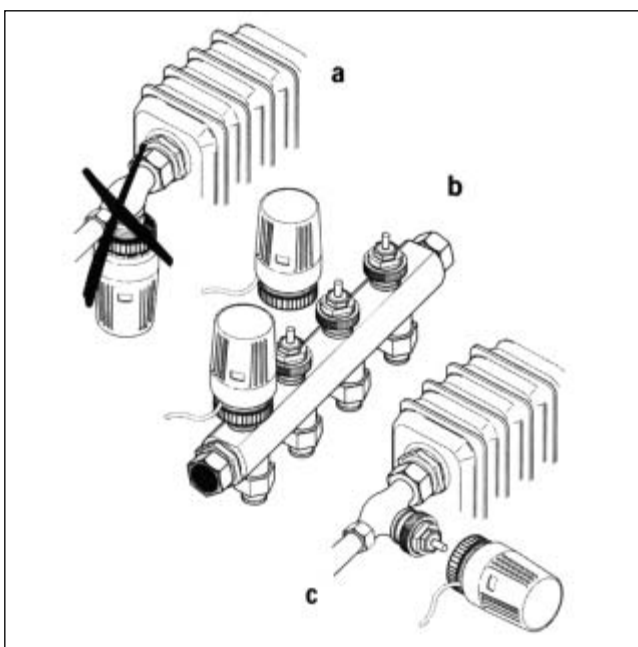


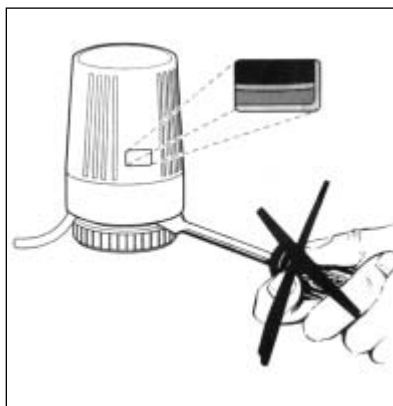
Рис. 2

Сервопривод не имеет защиты против протечки теплоносителя из дефектных вентилях, поэтому привод необходимо устанавливать только в вертикальном (верхнем) или горизонтальном положении.

Рис. 2 – установка электроголовки

А – не правильная установка

В и С – правильная установка электротермической головки.



Не использовать ключи, отвертки и подобные инструменты.

Для избегания неисправимого ущерба – не разбирать корпус электроголовки.

### ► Электрическое подсоединение

Электроголовку необходимо подключить согласно инструкциям и под соответствующем напряжении (комнатный термостат уже включен). Электрические соединения и проводка должны быть сделаны согласно местным правилам и по инструкциям VDE.

Только для электрического соединения к дистанционному переключателю с 0,32А надежнее подключаться согласно DIN EN 60127 (BDE 0820).

Для установки должен быть предварительно предусмотрен однополярный провод с зазором между контактами, (с размыканием контактов) 3 мм.

Кабель должен быть проложен таким образом, чтобы он не контактировал с горячими поверхностями труб, радиаторов и т.п.

Не позднее чем через 6 мин. в смотровом окошке должна загореться красная лампочка.

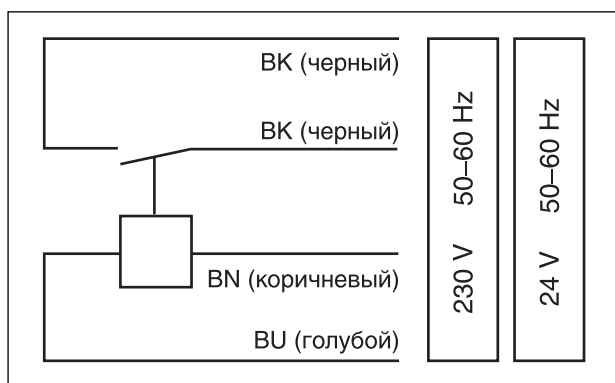


Рис. 3 – электрическое соединение со вспомогательным переключателем

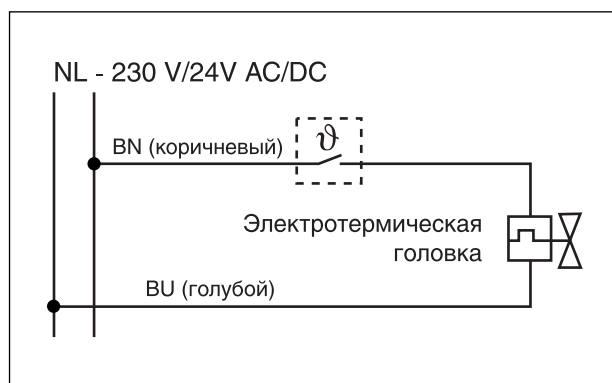


Рис. 4 – электрическое соединение

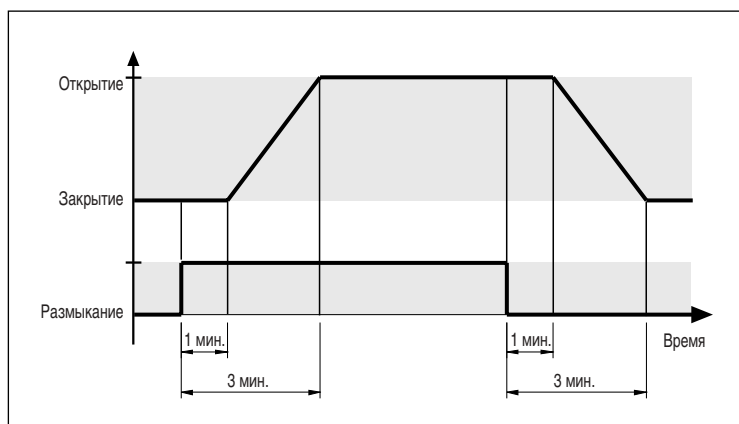
Для подключения вспомогательного переключателя должно быть использовано такое же напряжение, как и при подключении сервопривода.

К дополнительному микропереключателю можно подключить, например, счетчик или циркуляционный насос. Внешний прибор подключается через 2 черных кабеля.

#### Обслуживание

- для избегания излишних часов функционирования электроголовки, например, когда отопительная система не используется, отключите её от электропитания.
- не заменять соединительный электропровод.
- при повреждении сервопривод необходимо отключить от электропитания.

#### Временной график положения штока клапана



## ► Назначение

Фильтр FAR (рис.1) механической очистки сетчатого типа предназначен для очистки входной воды от песчинок, мелких осколков труб, окалины и других механических частиц, находящихся в воде. Установка фильтра грубой очистки должна быть выполнена на входе в систему как в квартире, коттедже, многоквартирном доме, так и в коммерческих и промышленных зданиях, чтобы защитить всю систему от любой грязи, которая со временем может повредить ее компоненты и ухудшить функционирование. Фильтрующим элементом является сетка из нержавеющей стали.

Вода с большой скоростью проходит фильтр перпендикулярно его фильтрующей сетке (рис.2). Частицы загрязнений задерживаются фильтрующей сеткой или оседают в отстойную зону, где имеется спускной кран для выпуска осадка. Для нормальной работы фильтр необходимо периодически очищать.

## ► Технические характеристики

### Рабочие параметры:

Максимальное рабочее давление . . . . . 25 бар  
 Максимальная рабочая температура . . . . . 95°C  
 Размер ячеек картриджа . . . . . 100, 300 мкм

Корпус фильтра FAR для бытовых систем полностью сделан из стойкой к dezцинкованию латуни – (DZR латунь), в которой цинк связан легированием и предотвращено его вымывание. Такая латунь гарантирует длительный срок эксплуатации фильтра и более чистую воду, а также стойкость к коррозии, возникающей в застойных областях потока воды, особенно в воде, перенасыщенной кислородом и двуокисью углерода.

Внутренний фильтр выполнен из стали AISI 304 и состоит из двух сеток: внутренней – более плотной с размером ячеек 100 или 300 мкм для задержания взвешенных частиц, и наружной – более крупной для укрепления фильтрационной структуры. Такая конструкция фильтра позволяет выдерживать высокую скорость и давление потока. Номинальная пропускная способность фильтра сохраняется даже при 50% степени загрязненности фильтра.

В фильтры типоразмером 1/2" устанавливается один манометр для измерения входного давления. Фильтры типоразмером 3/4", 1", 1 1/4" комплектуются двумя манометрами. Наличие двух манометров, один на входе, другой на выходе, дает возможность определить по перепаду давления степень загрязнения фильтра.

Выпускаемые фильтры имеют следующие присоединительные размеры: 1/2" – 3/4" – 1" – 1 1/4"  
 НР-НР, НР-ВР, ВР-ВР (НР – наружная резьба, ВР – внутренняя резьба)



Рис. 1

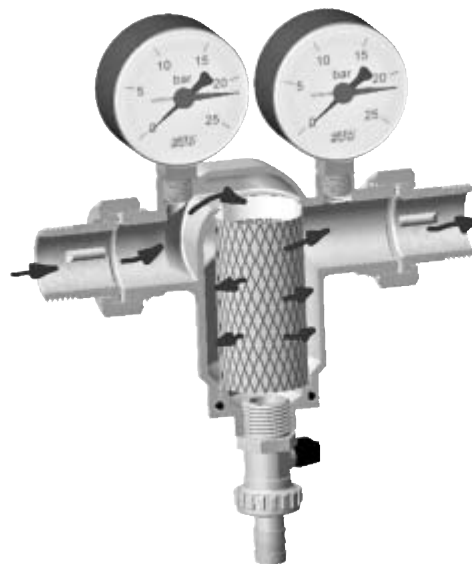


Рис. 2



## ► Очистка фильтра

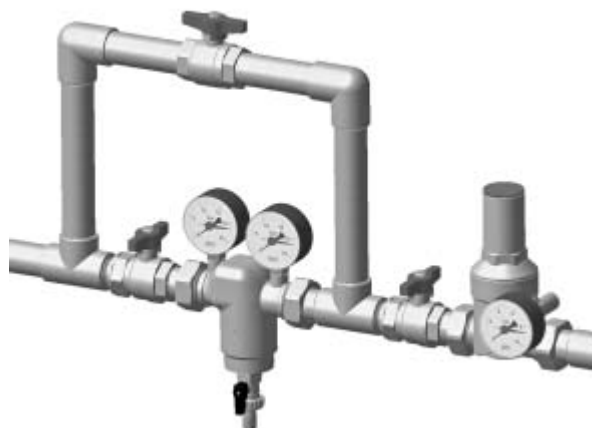
### 1 способ

Фильтр можно очистить методом обратной промывки, открыв спускной кран и выпустив воду вместе с накопившимся осадком. В результате противотока грязь удаляется с сетки фильтра.

На рис. 3 показана конфигурация, позволяющая осуществлять подачу воды в систему, а на рис. 4 показана конфигурация для осуществления обратной промывки.



*Рис. 3*  
Конфигурация, позволяющая осуществлять подачу воды в систему (шаровой кран на обводном трубопроводе – закрыт).



*Рис. 4*  
Конфигурация для осуществления обратной промывки (шаровые краны на подающем трубопроводе закрыты, шаровой кран на обводном трубопроводе и сливной кран – в положении открыто)

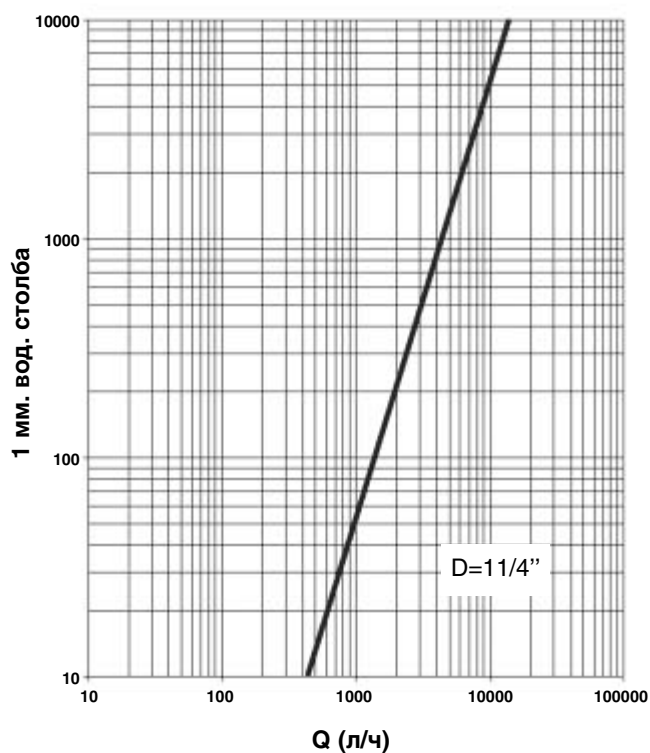
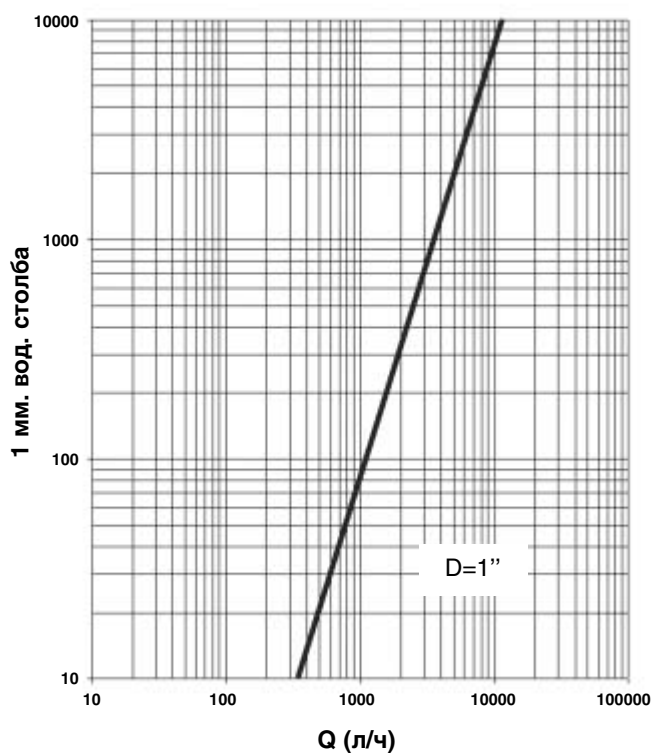
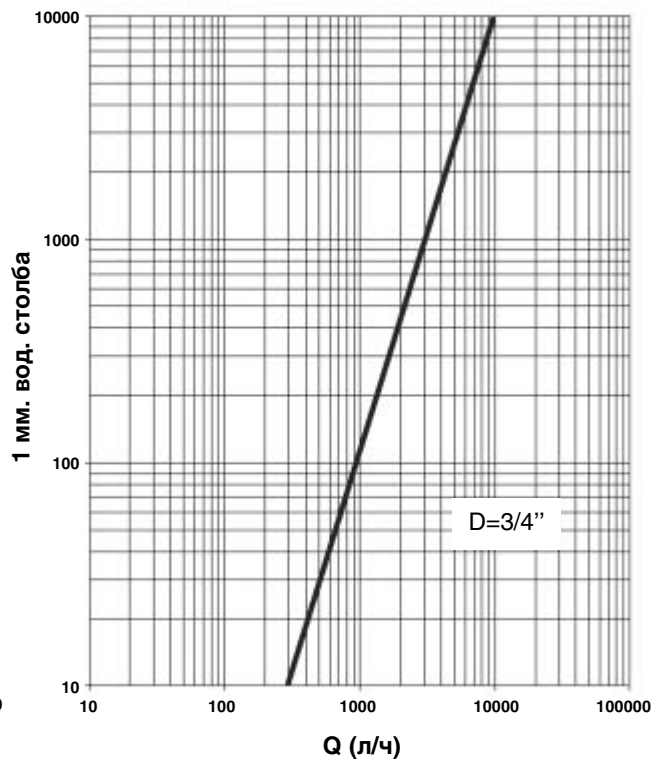
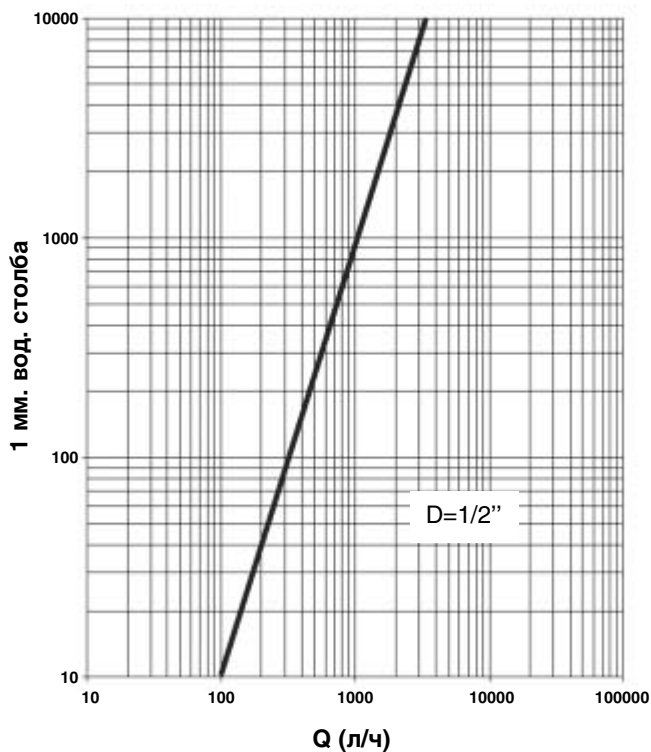
### 2 способ

Для более тщательной очистки фильтра от задержанных примесей надо отвинтить заглушку со спускным краном ключом 26 мм и извлечь внутренний фильтр для промывки (рис. 5)

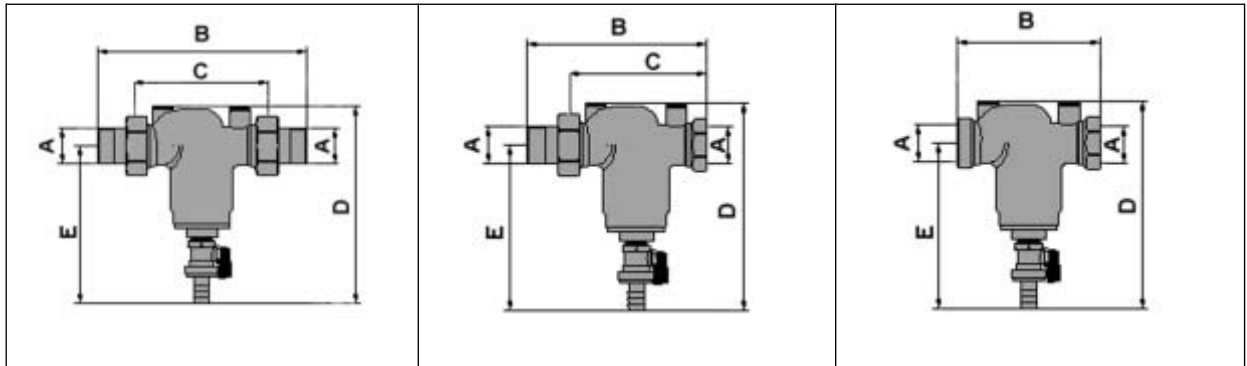


*Рис. 5*

► Гидравлические характеристики



## ► Размерные характеристики.



1/2"	HP-HP <b>Код 3943 12 – 3944 12</b>	HP-BP <b>Код 3945 12 – 3946 12</b>	BP-BP <b>Код 3947 12 – 3948 12</b>
A	1/2	1/2	1/2
B	129	102	75
C	65	70	-
D	150	150	150
E	126	126	126
3/4"	HP-HP <b>Код 3930 34 – 3932 34</b>	HP-BP <b>Код 3934 34 – 3936 34</b>	BP-BP <b>Код 3938 34 – 3940 34</b>
A	3/4	3/4	3/4
B	180	153	122
C	117	121	-
D	154	154	154
E	125	125	125
1"	HP-HP <b>Код 3930 1 – 3932 1</b>	HP-BP <b>Код 3934 1 – 3936 1</b>	BP-BP <b>Код 3938 1 – 3940 1</b>
A	1"	1"	1"
B	190	156	122
C	120	121	-
D	175	175	175
E	140	140	140
1 1/4"	HP-HP <b>Код 3930 114 – 3932 114</b>	HP-BP <b>Код 3934 114 – 3936 114</b>	BP-BP <b>Код 3938 114 – 3940 114</b>
A	1 1/4"	1 1/4"	1 1/4"
B	200	165	126
C	123	126	-
D	186	186	186
E	150	150	150

## ► Назначение

Основным назначением редуктора является наполнение систем отопления и кондиционирования.

## ► Технические характеристики

Максимальная рабочая температура ..... 95°C  
 Минимальная рабочая температура ..... 5°C  
 Максимальное входное давление ..... 10 атм.  
 Регулируемое редукционное давление ..... 0.5–3 атм.

## ► Устройство

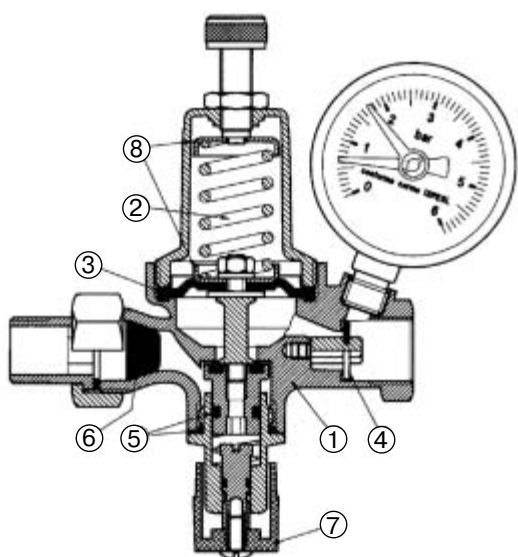


Рис. 1

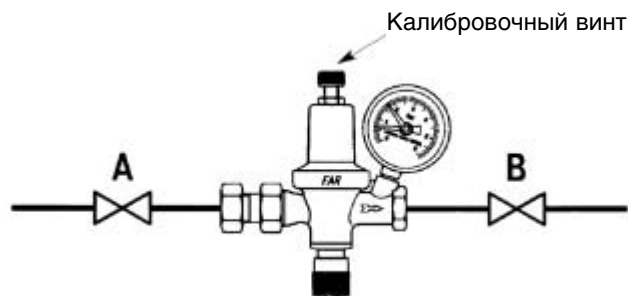


Рис. 2

Устройство редуктора показано на рис.1. В корпусе 1 расположен редукционный клапан, состоящий из мембраны 3, контактирующей с жидкостью системы потребителя, которой противодействует пружина 2, связанная стержнем с задвижкой, снабженной кольцевыми уплотнениями 5. Пружина снабжена нажимными кнопками 8. Требуемое давление на выходе из клапана устанавливается с помощью поджатия пружины установленным на корпусе винтом и контролируется манометром. Коаксиально с задвижкой в нижней части корпуса 1 вмонтирован запорный клапан 7, позволяющий отсоединять систему потребления и проверять на герметичность питающую систему. Для защиты мембраны и прокладок от загрязнений в питающей патрубке имеется фильтр 6. Возврат жидкости потребляющей системы в направлении источника воды препятствует обратный клапан 4.

### Материалы комплектующих:

- |                                                   |       |                          |
|---------------------------------------------------|-------|--------------------------|
| 1. Корпус, стержень, задвижка и внутренние детали | ..... | прессованная латунь OT58 |
| 2. Пружина                                        | ..... | нержавеющая сталь        |
| 3. Редукционная мембрана                          | ..... | GMN73                    |
| 4. Мембрана обратного клапана                     | ..... | дютраль                  |
| 5. О-кольцевое уплотнение                         | ..... | EO                       |
| 6. Фильтр                                         | ..... | OT58                     |
| 7. Управляющая ручка запорного крана              | ..... | ABS                      |
| 8. Нажимные элементы пружины                      | ..... | нержавеющая сталь        |

### ► Установка

В систему отопления редуктор, как правило, устанавливается на линию подачи жидкости между двумя двухходовыми вентилями А и В (рис. 2). В начале наполнения потребляющей системы вентили А и В закрываются, а регулировочный винт полностью вывинчивается. При открытии вентиля А давление внутри редуктора будет равно давлению источника воды, а входное давление в наполняемой системе будет почти равно нулю. Калибровочный винт затягивается до тех пор пока манометр на редукторе не покажет требуемое нагнетательное давление. Положение калибровочного винта блокируется гайкой, чтобы избежать каких-либо раскалибровок вследствие возможных вибраций. Затем открывается вентиль В, и система наполняется до тех пор, пока не будет достигнуто заданное давление.

Редуктор необходимо устанавливать, следуя направлению стрелки, изображенной на корпусе, избегая размещения редуктора вверх дном, потому что в результате на мембране могут отложиться некоторые загрязнения, что сделает ее нечувствительной к малым изменениям давления.

Для уменьшения времени наполнения системы можно установить редуктор вместе с байпасом (рис. 3).

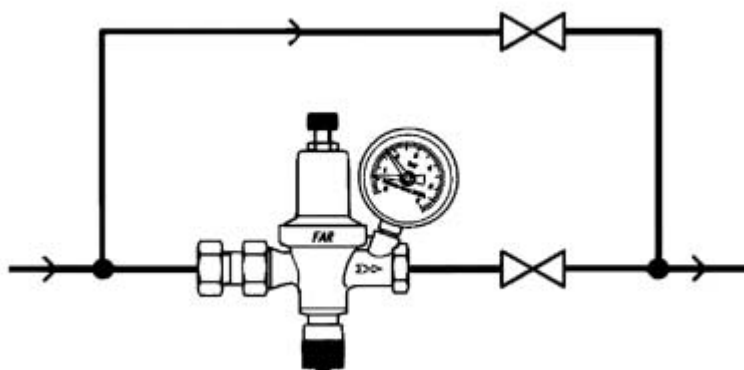


Рис. 3

### Пример установки в систему отопления

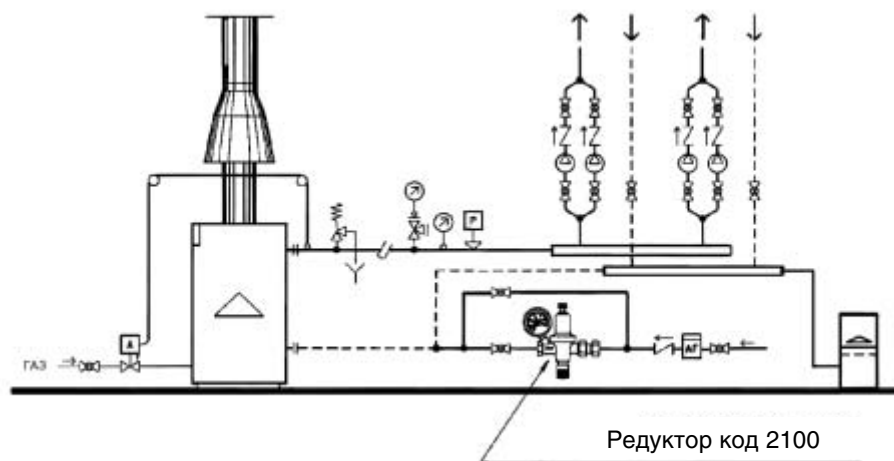


Рис. 4

### ► Назначение

Основным назначением редуктора (рис. 1) является поддержание постоянного давления в системе горячего и холодного водоснабжения при значительных изменениях давления на входе в редуктор. Колебания давления возникают, например, в ночное время и выходные дни и могут достигать 3–4 атм и более. Возможность поддерживать постоянное давление в системе позволяет обеспечить достаточным количеством воды всех потребителей и избежать повреждения сантехнического оборудования – посудомоечных и стиральных машин, кранов и т. д.

### ► Технические характеристики

Максимальное рабочее давление на входе . . . . . 25 атм  
 Регулируемое давление на выходе . . . . . от 1 до 6 атм  
 Максимальная рабочая температура . . . . . 70°С  
 Используемая рабочая среда . . . . . вода, сжатый воздух

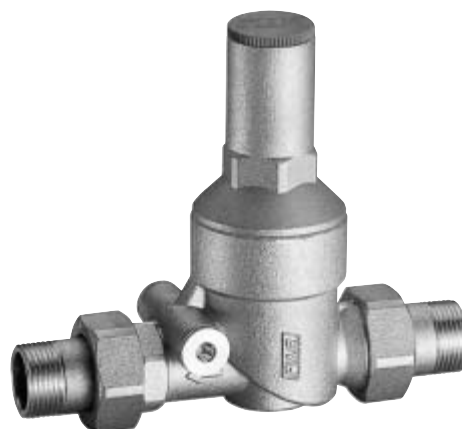


Рис. 1

### ► Устройство и принцип действия

Постоянное давление на выходе редуктора поддерживается благодаря взаимодействию между пружиной и мембраной, которая уравнивает противодействующую силу калибруемой пружины. Когда давление, создаваемое рабочей средой на мембрану, равно или больше силы действия со стороны калибруемой пружины, редуктор закрыт. Когда в сети появляется какой-либо потребитель (открывается кран), то давление воды на мембрану уменьшается, пружина открывает клапан и дополнительный поток жидкости восстанавливает давление в системе.

Редуктор (рис. 3) состоит из двух концентрических камер (1 и 2), разделенных мембраной (3). Камера (1) связана присоединительными фитингами с питающей и потребляемой системами. Мембрана зажимается между корпусами (1) и (2) через стальное кольцо (4). В камере (2) на мембрану через стальную кнопку (9) воздействует пружина (6), сила, прижатия которой калибруется кольцом (7). Кнопка (9) связана штоком с клапаном (10). Вверху редуктора имеется колпачок (8) с обозначением FAR. На выходе редуктора располо-

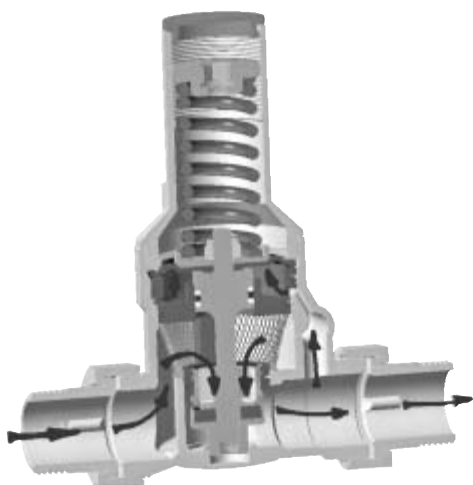
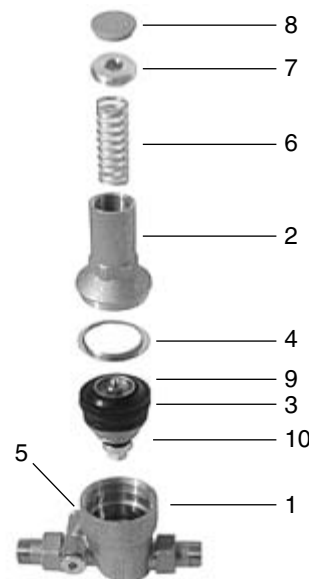


Рис. 2

жены штуцеры (5) для подключения двух манометров, симметричные относительно направления потока, что облегчает размещение редуктора и считывание показаний.

### Конструкционные материалы

Корпус редуктора	латунь OT58
Мембрана	ХОСТАФОРМ
Прокладка	NBR 70
Шток и шпилька	латунь OT 58
Седло	NBR 70
Пружина	сталь AISI 302



Специальная форма штока и внутренний профиль картриджа обеспечивают плавное обтекание клапана потоком жидкости без потенциально опасной турбулентности. Конструкция уплотнителя штока внутри картриджа может эксплуатироваться при высоких уровнях входного давления. Уплотнитель имеет тороидальную форму с кольцевыми уплотнениями. Он помещен между двумя шайбами Зегера, изготовленными из особого материала, которые предохраняют его от деформации.

### ► Установка и регулирование

При установке редуктора в новую систему желательно убедиться в том, что в месте установки система чистая и не содержит отложений, которые могут повредить мембрану и корпус при прохождении через редуктор. Если такие загрязнения есть, то необходимо произвести промывку системы. Как правило, до и после редуктора устанавливаются шаровые краны, позволяющие перекрывать поток, производить калибровку давления на выходе редуктора, очищать и ремонтировать редуктор в случае выхода его из строя. Для повышения эффективности, срока службы редуктора и для того, чтобы обеспечить наличие более чистой воды в системе, рекомендуется ставить перед ним фильтр грубой очистки.

Давление на выходе редуктора регулируется увеличением или уменьшением степени сжатия пружины, расположенной внутри колпачка в верхней части редукционного клапана. Для установки требуемого давления необходимо (рис. 4):

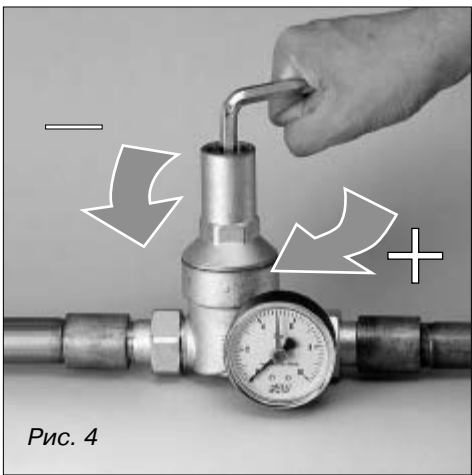


Рис. 4

- закрыть шаровой кран на выходе редуктора;
- снять защитный колпачок;
- повернуть винт пружины с помощью входящего в комплект шестигранного ключа; при повороте по часовой стрелке пружина сжимается, и калибровочное давление увеличивается; при повороте против часовой стрелки сжатие пружины и значение давления уменьшаются.

Чтобы убедиться, что редуктор отрегулирован, рекомендуется проверить постоянство на выходе, последовательно открывая и закрывая шаровой кран, расположенный после редуктора, и, если необходимо, произвести повторную регулировку. Эти действия следует производить медленно, чтобы избежать гидравлических ударов, способных причинить вред установленному в систему оборудованию. После завершения регулировки заворачивается защитный колпачок.

### ► Подбор редуктора

При выборе размера редуктора следует учитывать, что минимальный уровень шума происходит при скоростях потока воды от 1 до 2 м/с (серый диапазон) и сжатого воздуха от 10 до 20 м/с (светло-серый диапазон).

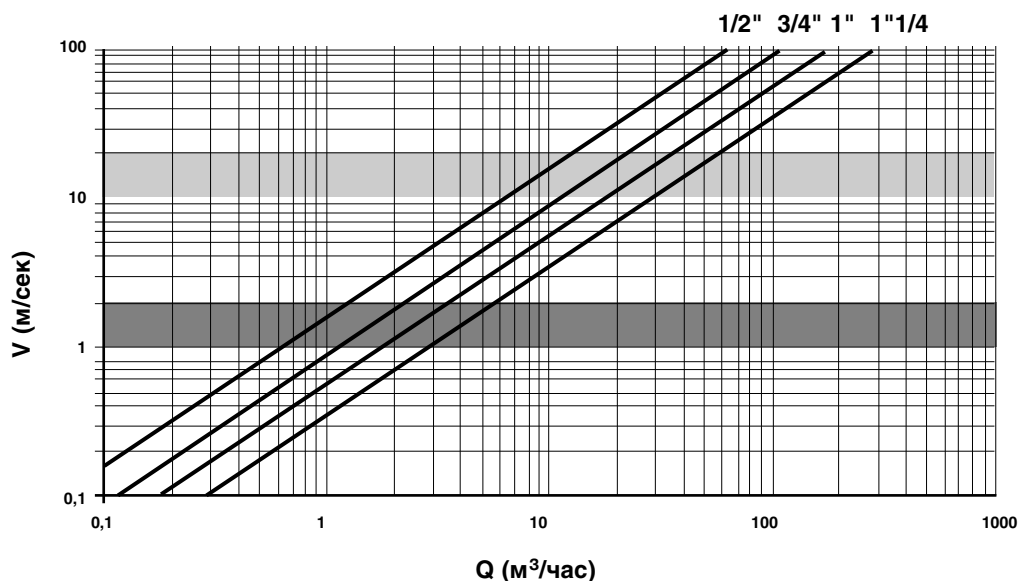


Рис. 5. – зависимость линейной скорости V от расхода Q

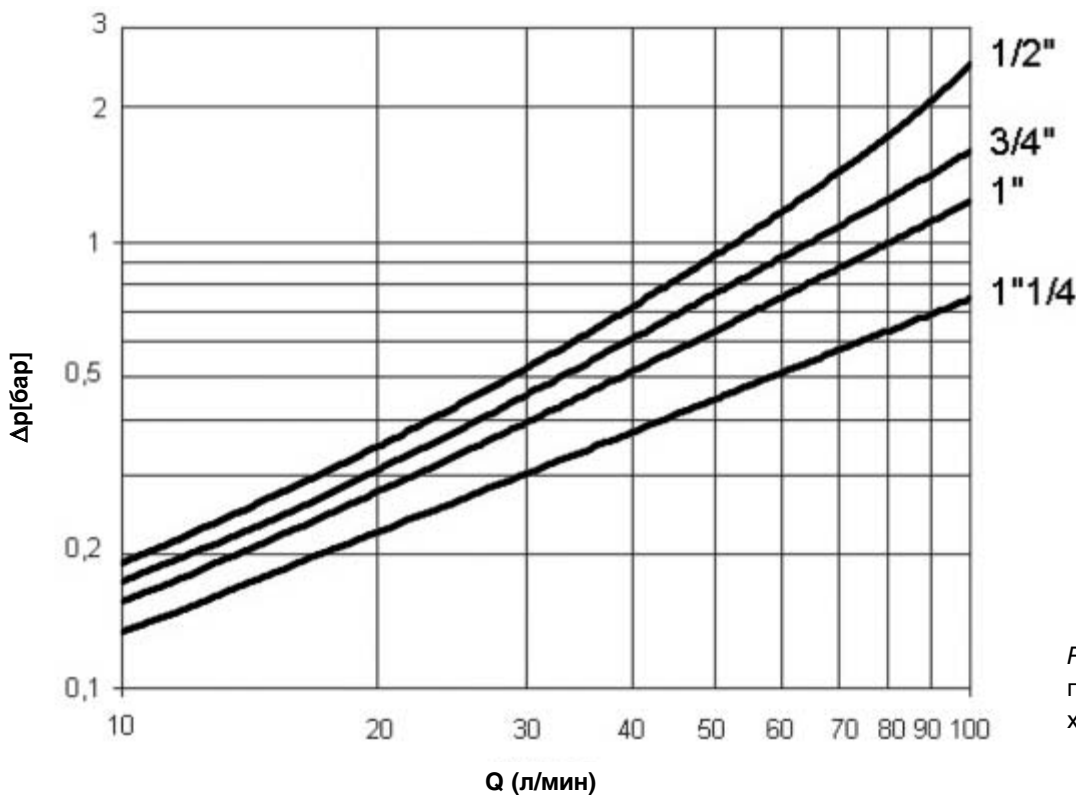


Рис. 6 – гидравлические характеристики

Потеря давления редуктора, определенная при входном давлении 8 бар и калибровочном давлении 3 бар показана на диаграмме  $p(Q)$  – рис. 6:

### Влияние внешних факторов на выходное давление редуктора

#### а) Изменение давления на входе в редуктор

Согласно лабораторным испытаниям, редукторы производства FAR Rubinetteria соответствуют всем нормам европейского стандарта EN 1567.

На эпюре (рис. 7) внутренняя пунктирная линия, полученная в ходе лабораторных испытаний, показывает нечувствительность выходного давления при значительных колебаниях входного давления. Видно, что установленное редукционное давление – 3 бар при изменении входного давления от 6 до 16 бар колебалось всего лишь на 0,2 бар, тогда как нормами EN 1567 предусмотрено изменение редукционного давления на 0,8 бар при колебании входного давления на 10 бар.

Это означает, что при значительном изменении входящего давления, как в сторону увеличения, так и в сторону уменьшения уровень давления установленный редуктором и, следовательно, уровень давления в системе практически не изменяется.

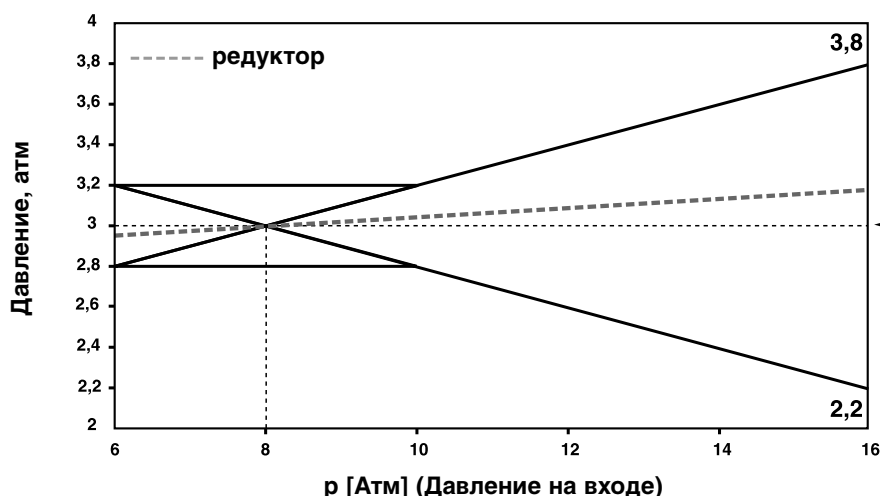


Рис. 7 –



### б) Изменение расхода потребителей

На графиках представлены результаты испытаний редукционных клапанов FAR, проведенных в соответствии с требованиями стандарта EN1567. Светло-серая кривая соответствует входному давлению  $1,6 \times 10^6$  Па, серая кривая –  $0,8 \times 10^6$  Па и черная –  $0,6 \times 10^6$  Па. Эксплуатационный диапазон для каждого типоразмера обозначен тонкими линиями на графиках.

В ходе испытаний открывался кран, установленный после редукционного клапана, чтобы имитировать эксплуатацию системы конечным потребителем и замерялся расход воды через редуктор и соответствующие величины выходного давления до тех пор, пока скорость не достигнет 2 м/с. Результаты представлены по каждому из указанных выше типоразмеров редуктора. Например, данные по редуктору – 1/2" регистрируются до значения  $1,28 \text{ м}^3/\text{ч}$  (рис. 8), по редуктору – 3/4" до  $2,27 \text{ м}^3/\text{ч}$  (рис. 9), по редуктору – 1" до  $3,6 \text{ м}^3/\text{ч}$  (рис. 10), по редуктору – 1 1/4" до  $5,8 \text{ м}^3/\text{ч}$  (рис. 11).

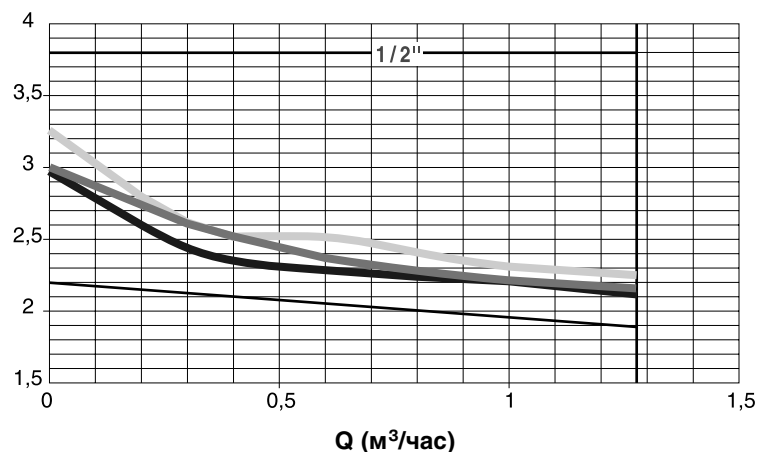


Рис. 8

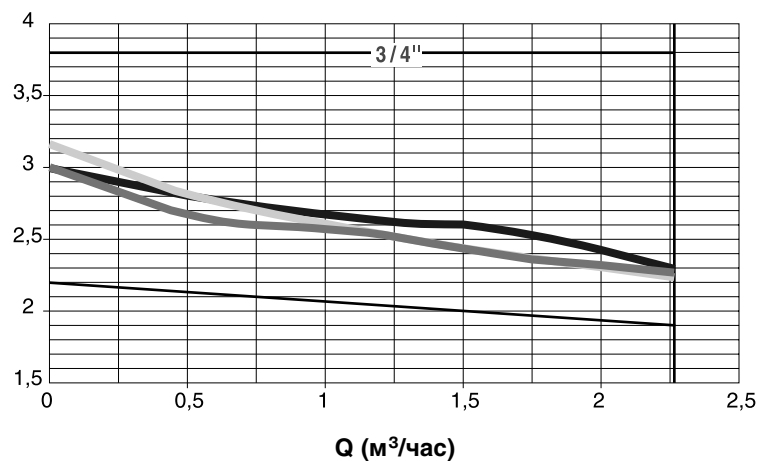


Рис. 9

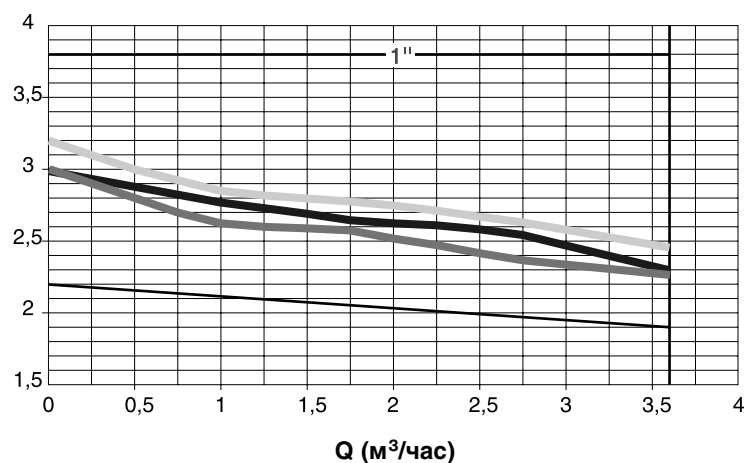


Рис. 10

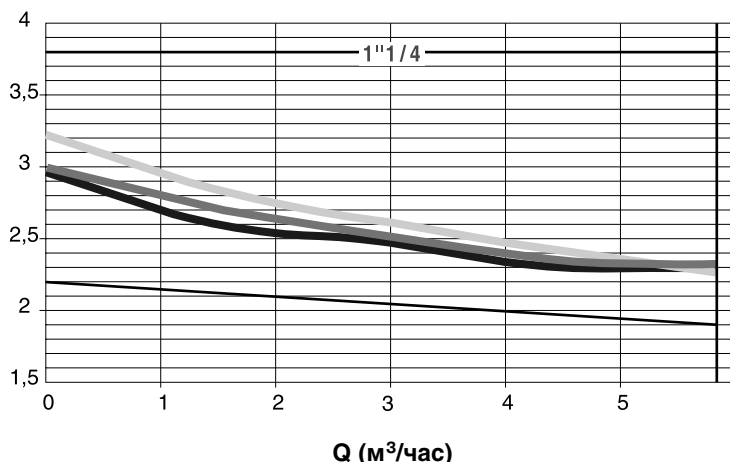


Рис. 11

В целом результаты подтверждают, что редуктор не создает чрезмерного сопротивления и регулирует расход в соответствии с требованиями минимального изменении давления на выходе редуктора.

Аналогичные результаты получены при более низком входном давлении  $0,2 \times 10^6$  Па. Результаты свидетельствуют о том, что при неблагоприятных условиях, например, если давление в центральной системе понижается слишком сильно, все-таки можно добиться требуемого расхода. Даже в этом крайнем случае редукторы FAR полностью обеспечивают нужды потребителя.

Стандартная установка основывается на калибровочном давлении  $0,3 \times 10^6$  Па. Как правило, именно это значение давления рекомендуется для домашних бытовых установок. Поддержание давления на высоком уровне внутри труб в течение длительного времени может привести к повреждению более хрупких компонентов в системе, например, кранов. Естественно, заранее заданное выходное давление будет зависеть также от расстояния между потребителями и редукционным клапаном, и, следовательно, от сопротивления потоку в системе, а также от колебаний по высоте относительно клапана.

### ► Обслуживание

Несмотря на установку фильтров, загрязнения в рабочей среде, например, минеральные соли, могут откладываться на клапане и мембране, что снижает скорость потока и затрудняет регулировку давления. Регулярную очистку редуктора можно производить, не отсоединяя его от сети и не используя специальных инструментов.

Закройте шаровые краны на входе и выходе редуктора.



1. Снимите крышку с маркировкой FAR и отвинтите регулировочное кольцо с помощью монтажного ключа.



2. Отвинтите колпак, используя ключ на 32 мм.



3. Навинтите регулировочное кольцо на стержень мембраны, который специально для этого снабжен резьбой.

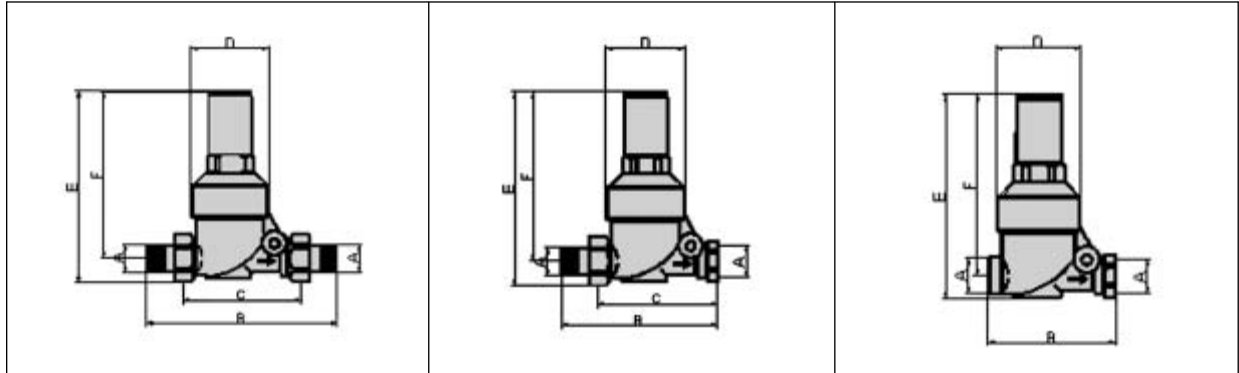


4. Переверните колпак и навинтите его на регулировочное кольцо.

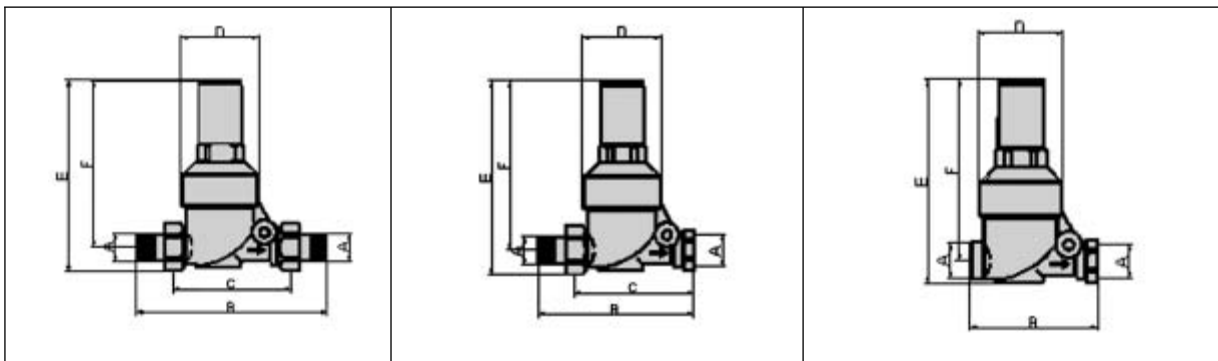


5. Потяните колпак и вытащите мембрану.

Проверьте и промойте фильтр. Установите мембрану на место, заменив ее, если необходимо, установите обратно стальное кольцо, пружину и навинтите колпак. Затем завинтите кольцо и установите требуемое значение давления.

**► Габаритные размеры**


1/2"	Наружная – наружная резьба <b>Код 2800 12, 2810 12</b>	Наружная – внутренняя резьба <b>Код 2820 12, 2830 12</b>	Внутренняя – внутренняя резьба <b>Код 2840 12 – 2850 12</b>
A	1/2"	1/2"	1/2"
B	140	113	84
C	82	85	-
D	56	56	56
E	137	137	136
F	121	121	121
3/4"	Наружная – наружная резьба <b>Код 2800 34 – 2810 34</b>	Наружная – внутренняя резьба <b>Код 2820 34 – 2830 34</b>	Внутренняя – внутренняя резьба <b>Код 2840 34 – 2850 34</b>
A	3/4"	3/4"	3/4"
B	152	125	95
C	90	93	-
D	56	56	56
E	142	142	137
F	121	121	121
1"	Наружная – наружная резьба <b>Код 2800 1 – 2810 1</b>	Наружная – внутренняя резьба <b>Код 2820 1 – 2830 1</b>	Внутренняя – внутренняя резьба <b>Код 2840 1 – 2850 1</b>
A	1"	1"	1"
B	170	140	104
C	102	104	-
D	68	68	68
E	185	185	180
F	158	158	158



1" 1/4	Наружная – наружная резьба <b>Код 2800 114 – 2810 114</b>		
A	1" 1/4		
B	188		
C	110		
D	68		
E	190		
F	158		

**► Назначение**

Зонные шаровые краны FAR разработаны с целью создания независимых трубопроводных систем. За счет полного открытия (закрытия) прохода происходит изменение расхода теплоносителя и регулирование распределения тепла по зонам, то есть участкам отопительной системы.

Зонный вентиль «ZONAFAR» управляется комнатным термостатом или каким-либо электрическим переключателем с функцией «вкл. – выкл.». При использовании программируемых термостатов можно даже задать время отключения и включения системы.



электрическое сервоуправление с ручной деблокировкой



электрическое сервоуправление



двухходовой зонный шаровой кран



двухходовой зонный шаровой кран с одним фитингом



двухходовой зонный шаровой кран с двумя фитингами



трехходовой зонный шаровой кран с фитингом



трехходовой зонный шаровой кран с двумя фитингами



трехходовой зонный шаровой кран с тремя фитингами



трехходовой зонный шаровой кран с тройником-байпасом, с четырьмя фитингами

На практике зональная арматура может использоваться для регулирования температуры как во всем здании, так в отдельных его помещениях. Он может выполнять функции управляющего звена в автоматике системы, включая и выключая несколько различного рода внешних устройств и агрегатов, таких как насосы, вентиляторы, горелки котлов, бойлеры, управляющие реле и др., в зависимости от закрытого или открытого положения. Поэтому для получения горячей воды для отопления жилой комнаты, гостиной, спален, рабочего кабинета и т.д. можно использовать один единственный котел.

Другой пример применения сервоприводов – использовать его в качестве запорного вентиля на вводе водопровода, например, в гостиничных номерах, где можно отключать воду в той комнате, которая не используется. Это позволяет избежать проблем, возникающих по причине неосторожности или забывчивости (открытый кран). Сервопривод может быть подключен как к системе отопления, так и к системе водоснабжения.

### ▶ Рабочие параметры

– шарового крана

Температура циркулирующей жидкости	-10 .... +100°C
Номинальное рабочее давление	16 атм
Максимальное давление	25 атм
Максимальная разность давлений	1 атм

– сервоприводов:



Код	3001	3002	3005	3006	3007	3008
Напряжение источника	230В–50Гц	24В–50Гц	230В–50Гц	24В–50 Гц	230В–50Гц	24В–50Гц
Время поворота:	20 сек. 40 сек.	20 сек. 40 сек.	20 сек. 40 сек.	20 сек. 40 сек.	8 сек.	
Рабочая комнатная температура	-10° ..... +70°C					

### ▶ Устройство

Зонный вентиль состоит из двух компонентов:

– **сервопривода**, содержащего редукционный двигатель, который поворотом на 90° полностью открывает или закрывает кран.

Технические характеристики сервопривода

Потребляемая электрическая мощность	4.5 Вт
Уровень защиты привода	IP 54
Угол поворота	90°
Редукционный механизм	Нержавеющая сталь, металлокерамика
Крутящий момент	12 Н/м

– **шарового крана**, предназначенного для пропускания или перекрытия потока жидкости;

Материалы шарового крана

Корпус шарового крана	латунь OT 58–CW617N
Используемые жидкости	вода, жидкости, совместимые с тефлоном, PTFE и EPDM
Шарик	никелированная-хромированная латунь CW617N
Уплотняющая прокладка шарика	PTFE и EPDM – тефлон с противозапирающим устройством, термостойкая резиновая кольцевая прокладка с рабочим диапазоном от -25°C до 130°C
Движущий вал	латунь OT 58 CW614N с уплотняющей кольцевой прокладкой с EPDM

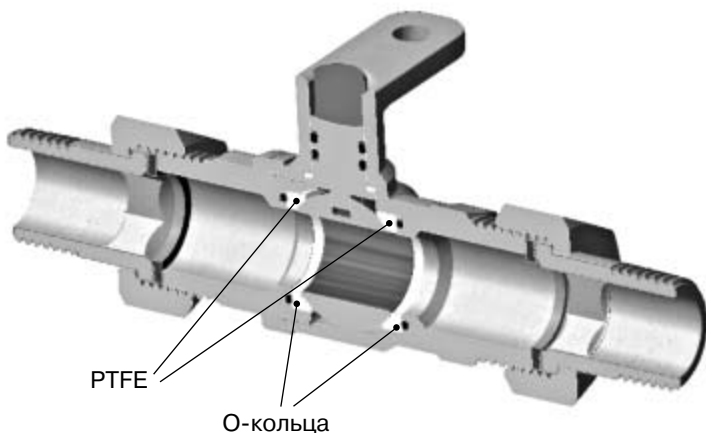


Рис. 1

Кран снабжен шаровым затвором, расположенным на тефлоновых прокладках (рис. 1). В клапане предусмотрен сферический ограничительный упор, расположенный непосредственно на уплотнительных прокладках PTFE, вместе с антиблокировочным устройством, препятствующим блокировке или механическому повреждению клапана в случае, если система долгое время не эксплуатируется.

У сервоприводов код 3005–3006, 3007–3008 есть ручное управление. Это означает, что для открытия зонного вентиля при отсутствии напряжения в сети, нет необходимости отсоединять двигатель. Изменение положения шарового крана при отсутствии напряжения в сети производится путем нажатия желтой кнопки на крышке сервопривода с последующим поворотом ручки.

В соответствии с потребностями системы существует три типа зонных вентилялей:

1. Двухходовой вентиль с прямым проходом.
2. Трехходовой вентиль с L-образным проходом, предназначенный для переключения потока снизу направо или налево, а также справа или слева вниз.
3. Трехходовой вентиль с байпасом, специально разработанный для зонных систем с параллельными коллекторами, позволяющий избежать установки в системе вентилялей дифференциального давления, поддерживающих проектные параметры. Вентиль с байпасом удобен также для присоединения подающих и обратных труб зонной системы.

При использовании байпаса в основной системе циркулирует то же самое количество жидкости, что и в зонной части. Гидравлические характеристики системы в целом не изменяются, что позволяет сохранить ее проектные параметры. У одного из типов байпасного вентиля расстояние между осями регулируемого и проходного патрубков может регулироваться в пределах от 52 до 63 мм, что дает возможность стыковать его с большинством выпускаемых коллекторов. У другого типа байпасного вентиля это расстояние может быть любым за счет вставки трубки из металлопластика, пластика или меди.

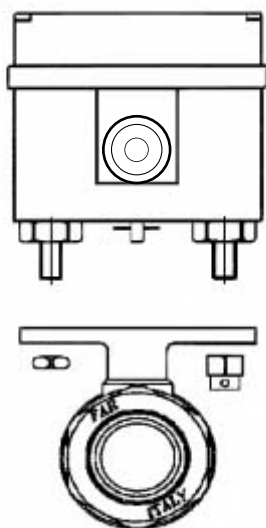


Рис. 2

### ► Подсоединение

Сервоприводы поставляются в «открытом» состоянии.

Сервоуправление присоединяется к корпусу крана с помощью болта, который вставляется во фланец сервоуправления и плотно затягивается (рис. 2). Кран присоединяется к системе путем непосредственного навинчивания на трубу или через концевики с фитингом и массивной прокладкой (для облегчения присоединения и отсоединения крана от системы).

#### 1. Двухходовой кран

Сервоуправление необходимо устанавливать при полностью открытом кране.

По умолчанию сервоуправление устанавливается в положение «открыто».

#### 2. Трехходовой кран

Перед тем, как установить сервоуправление, с помощью отвертки установите кран в требуемое положение (рис. 3). По умолчанию сервоуправление поставляется в положение «открыто» и может быть смонтировано с кабелем, как с правой, так и с левой стороны. На рис. 3 показано положение шарового крана в случае замыкания контактов термостата (рис. 3б и 3в) и в случае разомкнутых контактов термостата (рис. 3г и 3д).

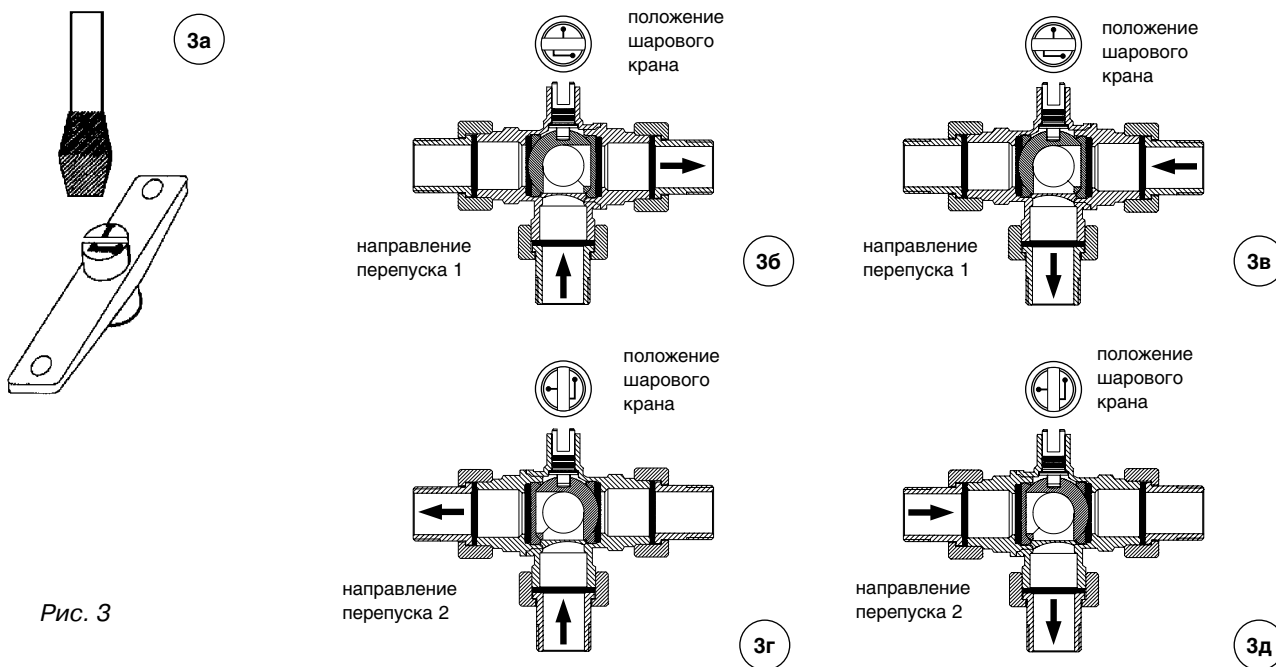


Рис. 3

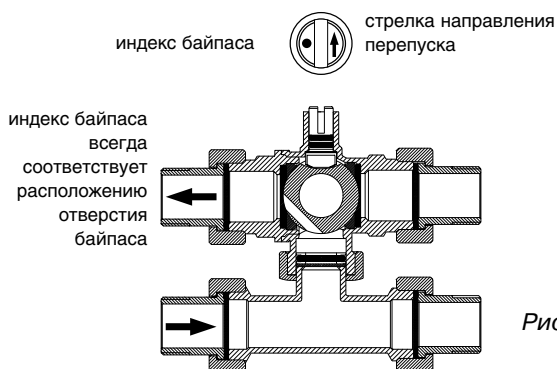


Рис. 4

#### 3. Трехходовой кран с байпасом

Перед установкой сервоуправления, убедитесь в правильности расположения стрелки, указывающей вход, слева или справа (рис. 4).

Если необходимо, поверните кран с помощью отвертки. При установке сервоуправления кран должен находиться в открытом положении. Поток жидкости может быть направлен справа налево или слева направо. Стрелка указывает направление перепуска.



На рисунке 4 показано положение крана с открытым байпасом. В этом случае поток направляется обратно в котел, обеспечивая, таким образом, расчетный напор в системе. При этом насос не подвергается перегрузкам, обусловливаемым переменным давлением

#### 4. Электрическое подсоединение сервопривода

Электрическое подсоединение очень простое и должно полностью соответствовать схеме, нанесенной на внутренней стороне крышки сервопривода, либо в прилагающейся к каждому сервоприводу инструкции. Неправильное подключение может вызвать повреждение его элементов (пробой конденсаторов, повреждение электронной платы и микровыключателей из-за короткого замыкания). Перед монтажом электрического подсоединения в корпусе сервоуправления убедитесь в отсутствии напряжения на подводящем кабеле.

#### Электрическая схема

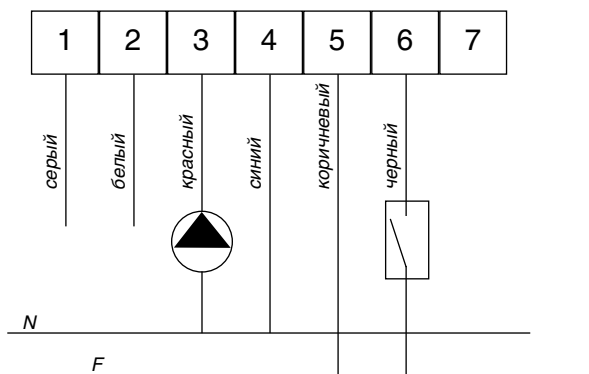
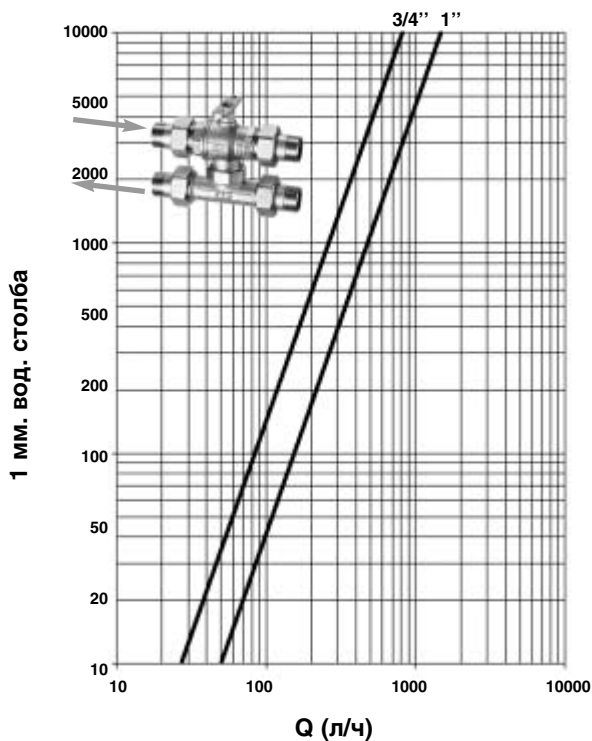
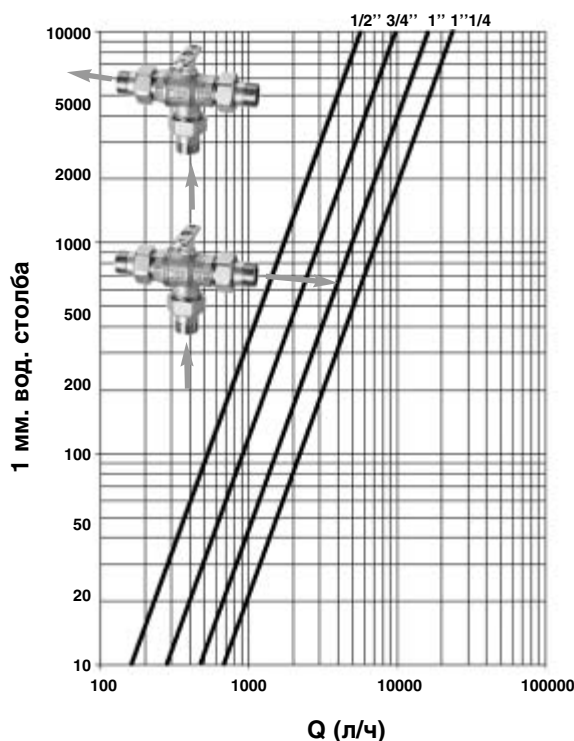
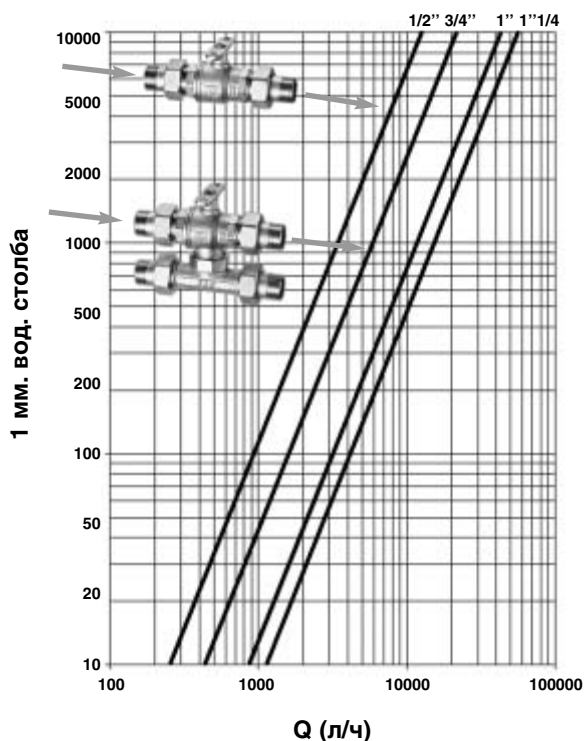


Рис. 5

№	Цвет	Подсоединение	Описание
1	Серый	Общий с микропереключателем	Соединение с общим для микропереключателей. При подаче фазы на 6 контакты 1 и 2 замкнуты (рис. 5).
2	Белый	Нормально открытый микропереключатель	Соединение с нормально открытым микропереключателем. При отсутствии фазы на 6 контакты 1 и 2 разомкнуты (рис. 5).
3	Красный	Насос или другая система	При открытом вентиле присутствует фаза, что позволяет присоединить к ней лампочку-индикатор
4	Синий	Нейтраль	Соединение с нейтралью питания.
5	Коричневый	Фаза	Соединение с фазой питания.
6	Черный	Замкнут	При подаче фазы на черный провод: двухходовой вентиль – в положении полностью открыто трехходовой – подача потока под углом рис. 3б, 3в трехходовой вентиль с байпасом – прямой канал полностью открыт
		Разомкнут	При отсутствии фазы на черном проводе: двухходовой вентиль – в положение полностью закрыто трехходовой вентиль – подача потока в обратном направлении рис. 3г, 3д трехходовой вентиль с байпасом – полное открытие байпасной линии.
7		Свободный	Присутствует фаза при закрытом вентиле.

### Гидравлические характеристики

2-ходовой клапан, 3-ходовой клапан и 3-ходовой клапан с байпасом являются полнопроходными клапанами, т.е. без внутренних отклонений от линии течения и без внезапных изменений в поперечном сечении. Поэтому сопротивление течению очень низкое.



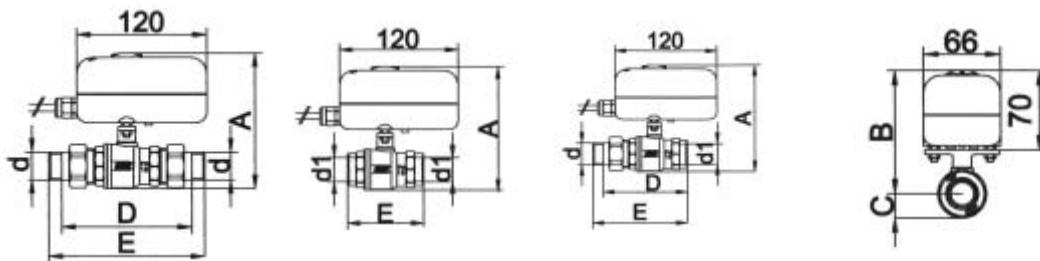
$$P = K1 \times Q^{n1} \dots \dots \text{(мм H}_2\text{O)}$$

$$Q = K2 \times P^{n2} \dots \dots \text{(кг/час)}$$

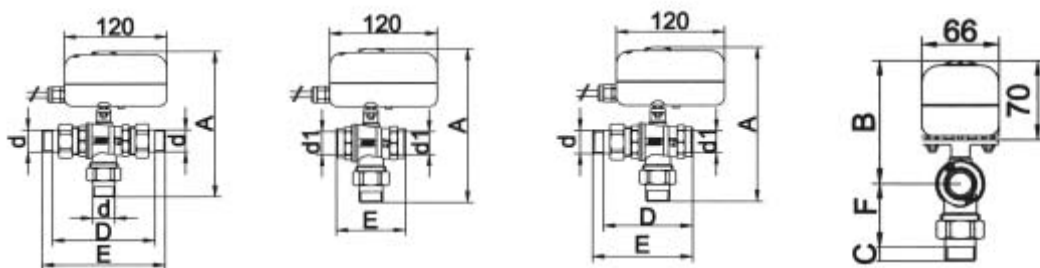
$$Kv \dots \dots \dots \text{(м}^3\text{/час при } \Delta P = 1 \text{ атм)}$$

Тип крана	DN	Kv
Двухходовой кран	1/2	12,55
	3/4	21,35
	1	42,96
	1 1/4	58,20
Трехходовой кран с байпасом	3/4	0,86
	1	1,25
Трехходовой кран. Траектория жидкости: угловая	1/2	5,30
	3/4	9,75
	1	11,45
Трехходовой кран. Траектория жидкости: угловая / прямая	1 1/4	12,30
		угл. – 0,86
	3/4	угл. – 0,86 прям. – 21,35
1	угл. – 1,25 прям. – 42,96	

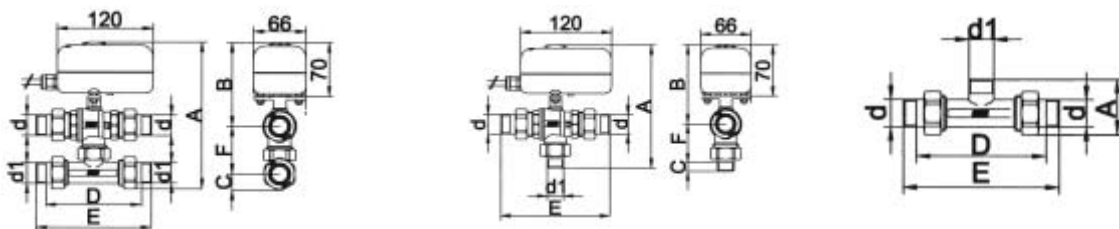
## ► Размерные характеристики зонных шаровых кранов с сервоуправлением «ZONAFAR»



	Код 3015		Код 3016	Код 3017		A	B	C
	Моторизированный двухходовой зонный кран (HP-HP)	Моторизированный двухходовой зонный кран (BP-BP)	Моторизированный двухходовой зонный кран (BP-HP)					
d (d1)	D	E	E	D	E			
1/2"	110	132	64	87	99	120	104	16
3/4"	124	148	78	101	113	129	108	21
1"	139	167	92	112	128	137	111	26
1 1/4"	150	184	-	127	144	148	117	31



	Код 3020		Код 3021	Код 3022		A	B	C	F
	Моторизированный трехходовой зонный кран (HP-HP)	Моторизированный трехходовой зонный кран (BP-HP-BP)	Моторизированный трехходовой зонный кран (HP-HP-BP)						
d (d1)	D	E	E	D	E				
3/4"	124	148	78	101	113	176	108	12	56
1"	134	167	92	112	128	189	111	14	64
1 1/4"	160	184	-	127	144	204	117	17	70



Габаритные размеры сервопривода: длина – 120 мм, ширина – 66 мм, высота – 70 мм

	Код 3025							Код 3031						Код 3027			
	Моторизированный трехходовой зонный кран с байпасом							Моторизированный трехходовой зонный кран									
d	d1	A	B	C	D	E	F	d1	A	B	C	E	F	d1	A	D	E
3/4"	3/4"	180	108	21	124	148	52-63	M24x19	165	108	12	148	45	M24x19	52	124	145
1"	1"	190	111	26	139	167	52-63	M24x19	178	111	14	167	53	M24x19	75	139	167

### ► Назначение

Термостатический смеситель TERMO FAR (рис. 1) предназначен для получения потока воды требуемой температуры путем смешивания подачи горячей и холодной воды. Он позволяет исключить возможность ожогов из-за слишком высокой температуры горячей воды.

Термосмеситель может устанавливаться в регулирующем узле напольного отопления. Функция смешения на термосмесителе позволяет сохранять практически постоянным расход в системе напольного отопления. Важно отметить, что применение термосмесителя в качестве регулятора теплоотдачи с поверхности теплого пола является наиболее правильным, так как использует качественный тип регулирования, т. е. путем изменения температуры. Количественное регулирование, применяемое рядом фирм, (путем уменьшения расхода воды) с использованием автоматических термоклапанов может привести к существенной неравномерности прогрева площади пола (при любом способе укладки теплопроводов в бетон – змеевиковой или улиткообразной) и значительному снижению долговечности его конструкции.



Рис. 1

### ► Технические данные

- Материал корпуса . . . . . прессованная латунь OT 58
- Материал управляющей ручки . . . . . нейлон
- Максимальное рабочее давление . . . . . 10 атм
- Максимальная разность давлений холодной и горячей . . . 3 атм
- Максимальная температура горячей воды . . . . . 95°C
- Диапазон регулирования . . . . . +30 ... +70°C

### ► Установка и регулирование

Внутри корпуса смесителя расположен термостатический датчик, погруженный в смешанный поток и интегрированный с заслонкой холодной и горячей воды. В зависимости от фиксируемой температуры, датчик изменяет соотношение горячей и холодной воды, поддерживая температуру воды на выходе из смесителя на установленном уровне.

Термосмеситель подсоединяется к системе с помощью трех отводов. К боковым отводам подается горячая и холодная вода. Из нижнего отвода выходит смешанный поток. Отводы имеют дюймовую резьбу: 1/2", 3/4" и 1". На корпусе термосмесителя нанесены стрелки подвода горячей («HOT»), холодной («COLD») и выхода смешанной («MIX») воды.

Для быстрого приближенного подбора термосмесителя можно пользоваться следующей таблицей:

DN 1/2"	Расход на 1 ванную комнату и 1 кухню
DN 3/4"	Расход на 3 ваннные комнаты и 3 кухни
DN 1"	Расход на 5 ванных комнат и 5 кухонь

В верхней части смесителя имеется градуированная ручка для установки температуры на выходе. Смеситель, поставляемый с завода, откалиброван при давлении 3 атм при следующем соответствии между цифрами, указанными на ручке, и устанавливаемой температурой:

Положение на ручке	MIN	1	2	3	4	5	MAX
Соответствующая температура (°C)	27	30	40	50	60	70	70

Если в реальных условиях температуры выходят за данный диапазон, термосмеситель может быть заново отрегулирован следующим способом:

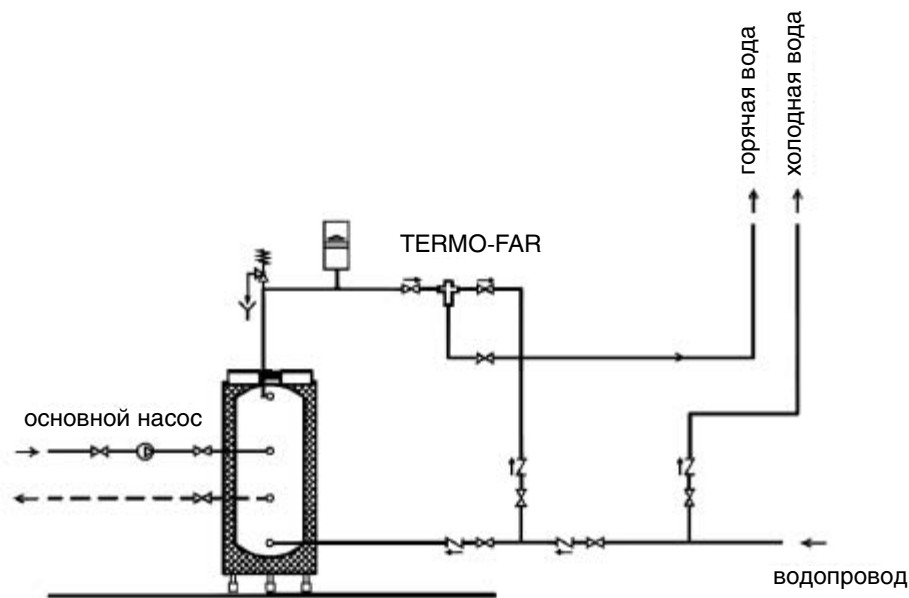


Рис. 2

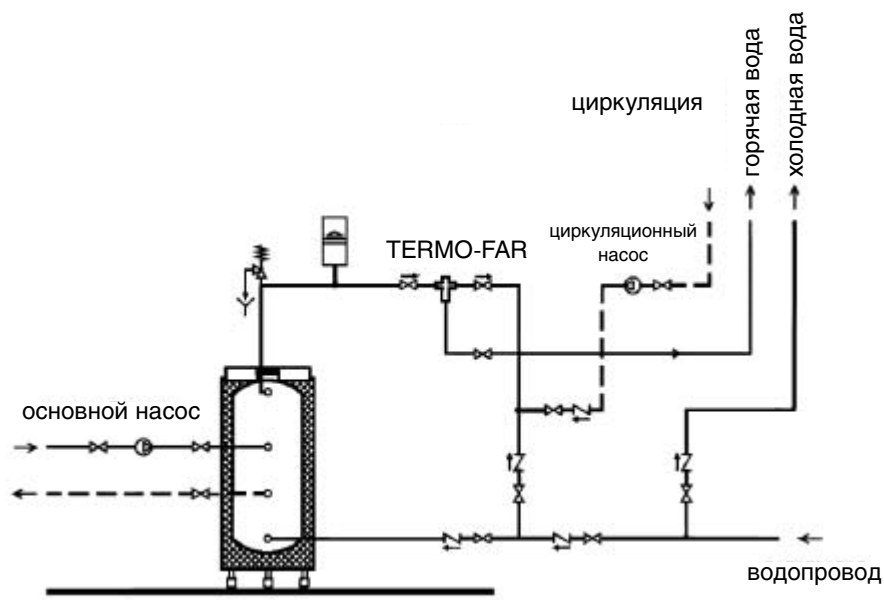
1. Отрегулируйте с помощью ручки температуру воды на выходе так, чтобы она составила 40°C (Измеряется термометром в выходящем потоке воды)
2. Отвинтите ручку и снимите ее
3. Снова установите ручку, располагая позицию 3 напротив белой метки, после чего закрутите ручку

### Примеры установок

#### 1) Распределение горячей воды без циркуляции.



#### 2) Распределение горячей воды с циркуляцией.

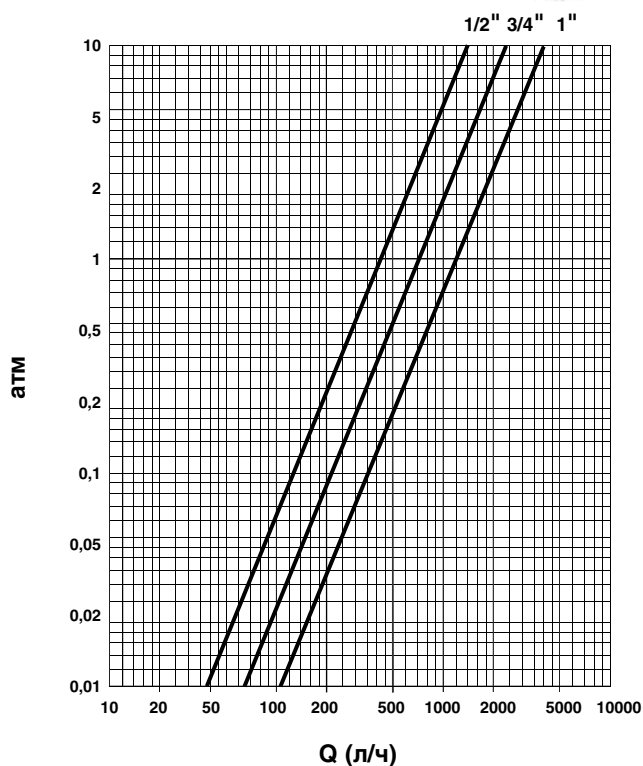


► Гидравлические характеристики

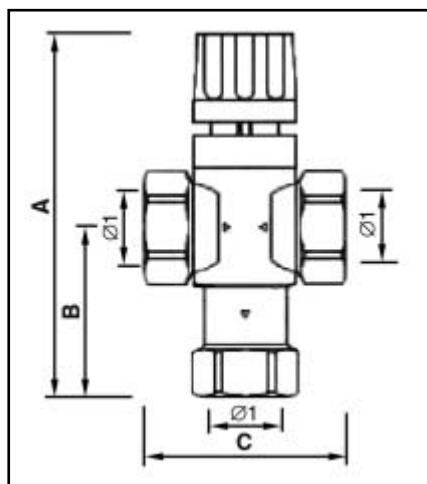
DN	Kv (м³/час) при Dp=1 атм
1/2"	0,410
3/4"	0,700
1"	1,300



код 3950



► Размерные характеристики



Код	A	B	C	d1
3950 12	116	54	68	G 1/2"
3950 34	116	54	68	G 3/4"
3950 1	132	60	80	G 1"

## Регулирующий узел

для систем радиаторного и напольного отопления

для системы напольного отопления



Коды 3483, 3484, 3487, 3488



Коды 3481, 3482, 3485, 3486

### ► Назначение

Регулирующий узел FAR предназначен для систем напольного отопления в нескольких помещениях, а также имеет возможность подключения радиаторов, полотенецсушителей или дизайн-радиаторов. Узел объединяет в себе несколько регулирующих устройств и позволяет без труда осуществлять эксплуатацию распределительной системы. Узел имеет соединения для подключения подающей и обратной магистралей котла.

Регулировка температуры подающей воды осуществляется термостатическим смесителем. Величина этой температуры устанавливается вручную. Термостатический смеситель смешивает остывшую воду из системы теплых полов с водой более высокой температуры поступающей из котла.

Кроме того, в случае сбоя работы термостатического смесителя, погружной термостат позволяет избежать подачи слишком высокой температуры в контуры теплого пола.

Для настенного монтажа узел располагается в окрашенной металлической коробке.

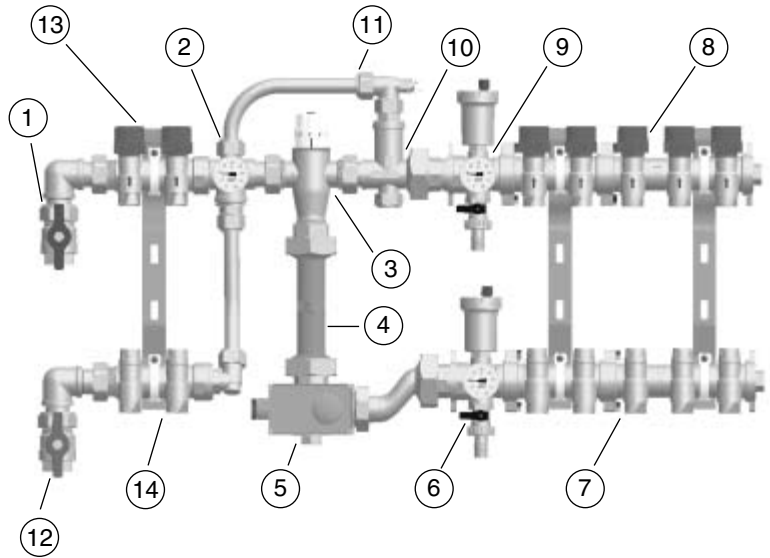
### ► Технические характеристики

Номинальное давление	10 бар
Максимальная входная температура воды в смесителе	95°C
Диапазон установок смесителя	20–55°C
Межосевое расстояние устанавливаемого циркуляционного насоса	130 мм

### ► Устройство регулирующего узла

**1 Шаровый кран** – 3/4" на подающем трубопроводе.

**2 Распределительная крестовина** для возврата обратной воды в котел из контуров напольного отопления и подвода горячей воды к термостатическому смесителю. Крестовина имеет встроенный фиксированный байпас и термометр для измерения температуры воды поступающей в термосмеситель.



**3 Термостатический смеситель** предназначен

- для получения циркулирующей воды с заданной входной температурой поступающей в систему напольного отопления, в диапазоне регулирования температуры от 20°C до 55°C.
- для обеспечения постоянства подачи воды в систему.



Предварительно требуемая температура поступающей воды в контуры теплого пола выставляется с помощью градуированной ручки, руководствуясь табл.1.

Действительная температура воды, поступающей в контуры теплого пола зависит от специфики конкретного устройства пола и настройка термосмесителя может быть скорректирована с учетом показаний термометра, установленного на подающем коллекторе.

Табл. 1

Положение	t, °C
МИН	18±2
1	20±2
2	22±2
3	30±2
4	40±2
5	50±2
МАКС	56±2

**4 Временная вставка** для установки циркуляционного насоса

Расстояние между штуцерами составляет 130 мм.

**5 Погружной термостат**

Погружной термостат жидкостного тип (рис. 1) предназначен для остановки работы насоса или котла при превышении предварительно заданной температуры. Благодаря нумерации, нанесенной на рукоятке переключателя, возможно установление максимального значения температуры для системы напольного отопления.

Термостат имеет диапазон регулирования температуры от 0 до 90°C (предварительно выставлен на 60°C).

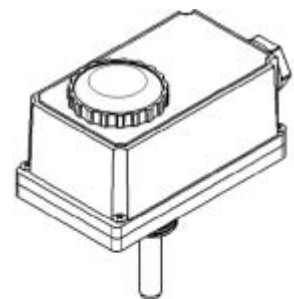


Рис. 1

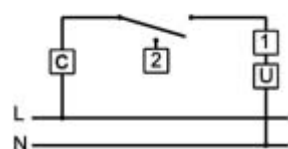


Рис. 2



### ► Технические характеристики

Пределы регулирования	0-90°C
Класс защиты	IP 40
Класс изоляции	I
Скорость изменения температуры	≤ 1K/min
Максимальная температура головки	80°C
Максимальная температура отключения	125°C
Мощность	1В
Подсоединение	M20 x 1,5
Подключение	C-1:10(2,5) A/250V ~ C-2:6 (2,5) A/250V ~

**контакт 1:** разрывается, когда температура повышается и отключается потребитель (напр. насос), этот контакт подсоединяется к фазе насоса

**контакт 2:** замыкается, когда температура повышается (при использовании насоса этот контакт не может быть использован)

**контакт C:** общий контакт

**контакт U:** подключение потребителя (насос, котел и др.)

### ► Электрическое подсоединение

Все работы по установке должны проводиться квалифицированным персоналом с соблюдением техники безопасности.

Перед подсоединением термостата убедитесь в отсутствии напряжения (на циркуляционном насосе, котле и др.) а также, в совместимости подсоединяемых контактов.

Для подключения проводов, необходимо отвернуть 4 винта закрепляющие крышку снять ее и подключить провода к контактам (рис. 3). Закрыть обратно крышку, при этом отверстие в ней должно совпадать со штоком установки температуры.

- 6 Коллекторный модуль** на подающем коллекторе с автоматическим воздухоотводчиком, сливным краном и биметаллическим термометром со шкалой от 0 до 80°C.
- 7 Подающий коллектор с запорными клапанами** системы напольного отопления: диаметр 1", отводы с метрической резьбой под концевки FAR или трубной резьбой под концевки «evrokonus» 3/4".
- 8 Обратный коллектор с терморегулирующими клапанами** системы напольного отопления: диаметр 1", отводы с метрической резьбой под концевки FAR или трубной резьбой под концевки «evrokonus» 3/4". Регулирующие вентили (рис. 3) снабжены:



- двусторонним сине-красным диском
- двусторонним диском с наименованиями отапливаемых помещений
- регулирующей ручкой
- переходником для подключения электротермической головки

Рис. 3

- 9 **Коллекторный модуль на обратном коллекторе** с автоматическим воздухоотводчиком, сливным краном и биметаллическим термометром со шкалой от 0 до 80°C для измерения температуры воды поступающей в термосмеситель.
- 10 **Тройник** с каналом для подачи рециркулирующей воды в термосмеситель и каналом со встроенным обратным клапаном для отвода обратного потока в котел.
- 11 **Угольник** с ручным воздухоотводчиком.
- 12 **Шаровой кран – 3/4"** для подключения обратной магистрали.
- 13 **Обратный коллектор радиаторного отопления** с терморегулирующими вентилями.
- 14 **Подающий коллектор радиаторного отопления** с запорными вентилями.

п.п. 13 и 14 – коллекторы системы радиаторного отопления – ТОЛЬКО В РЕГУЛИРУЮЩИХ УЗЛАХ С ВЫСОТЕМПЕРАТУРНЫМ КОНТУРОМ – КОДЫ 3483, 3484, 3487, 3488.

#### Электрическая коробка

Коллекторный металлический шкаф оборудован пластиковой электрической коробкой (рис. 4). Электрическая коробка может быть извлечена из металлической, если ее потянуть на себя легкими покачиваниями вправо–влево.

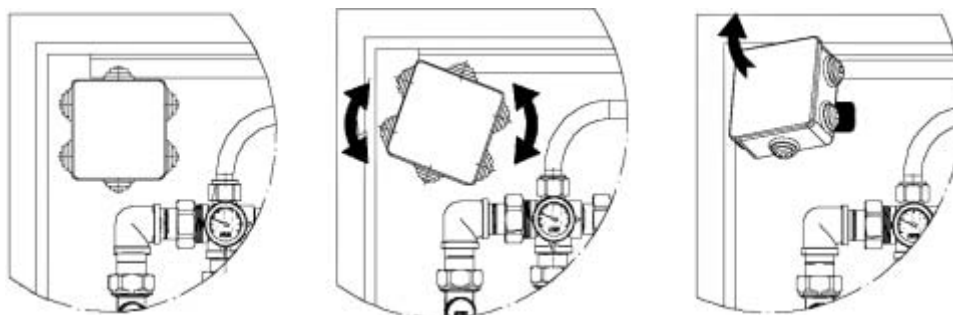
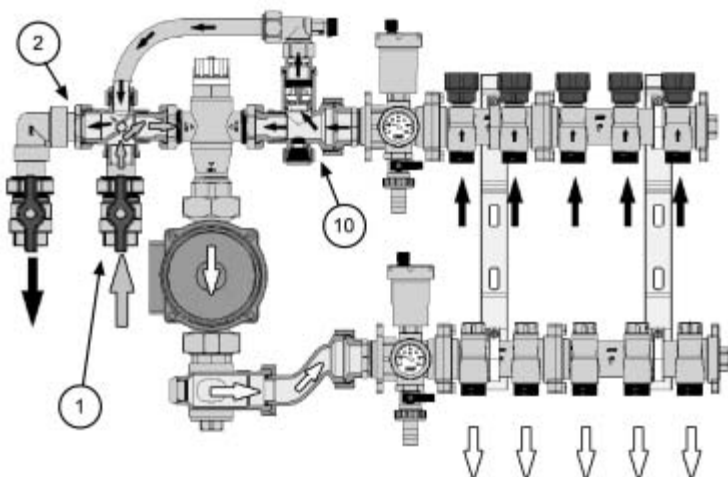


Рис. 4

► Принцип действия

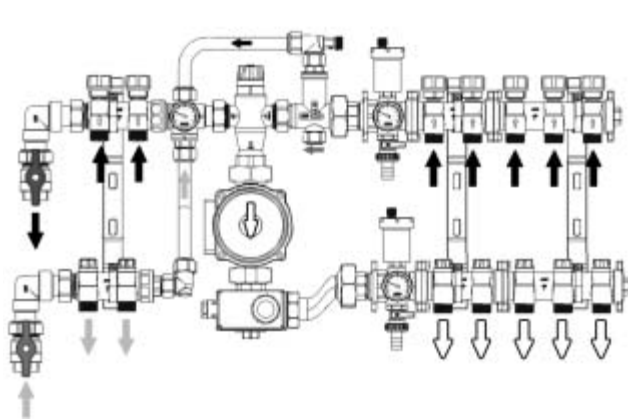


подача от котла      подача смешения  
 обратная                      в контур теплого поля

Рис. 5

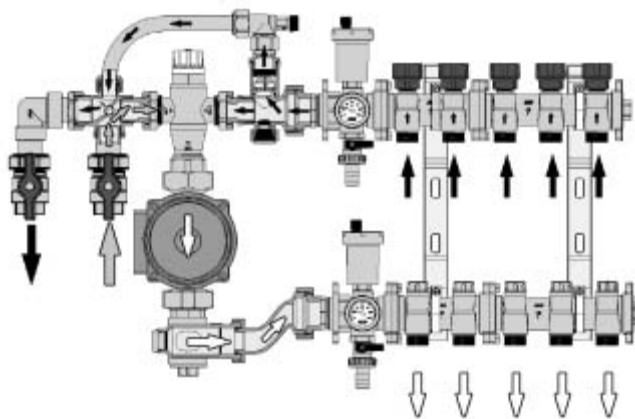
Циркуляция осуществляется следующим образом (рис. 5): теплоноситель с высокой температурой, подаваемый из котла, поступает через шаровый кран – 1 и распределительную крестовину – 2 в смеситель. Распределительная крестовина – 2 позволяет отводить назад в котел горячую воду, неиспользованную термостатическим смесителем, и в то же время она направляет в котел воду, поступающую из обратного коллектора через тройник – 10 тем самым автоматически поддерживая баланс в системе.

Температура регулируется термостатическим смесителем. Конструкция смесителя рассчитана таким образом, чтобы обеспечивать постоянство поступления воды в контуры напольного отопления заданной температуры, смешивая по мере необходимости воду, поступающую из котла с водой из рециркуляционной сети.



подача от котла      обратная

Узел для систем радиаторного  
и напольного отопления  
Коды 3483, 3484, 3487, 3488.



подача смешения в контур теплого поля

Узел для системы напольного отопления  
Коды 3481, 3482, 3485, 3486.

Теплоноситель, выйдя из термостатического смесителя, проходит через насос установленный на месте временной вставки. Погружной термостат обеспечивает невозможность попадания очень горячей воды в отопительные контуры, даже в случае сбоев в работе смесителя. Далее теплоноситель поступает в подающий коллектор, который распределяет воду по отдельным контурам системы напольного отопления. Теплоноситель, пройдя контуры теплого пола, возвращается в обратный коллектор. В рециркуляционной части через тройник с обратным клапаном (10) часть воды вновь подается в смеситель, начиная новый циркуляционный цикл, а оставшаяся часть воды отводится в котел.

## ► Заполнение системы

Для ускорения процесса заполнения системы рекомендуется вручную перевести поворотный регулятор термостатического смесителя (3) в положение MAX, чтобы увеличить до максимума впускное отверстие. Кроме того, рекомендуется открыть сливной кран коллекторного модуля (9) на обратном коллекторе.

После заполнения системы освободите обратную магистраль от воздуха с помощью ручного воздухоотводчика на угольнике (11).

Когда система начинает работать, воздухоотводчики на коллекторных модулях 6 и 9 автоматически выпускают воздух из системы, который выделяется при повышении температуры.

Для полного заполнения каждого отопительного контура теплого пола необходимо закрыть каждый клапан на обратном коллекторе (8) и затем открывать их поочередно.

Рекомендуется прочистить систему во избежание наличия каких-либо примесей, мешающих потоку воды или даже приводящих к поломке регулирующих устройств.

## ► Балансировка контуров

а) Для балансировки контуров напольного отопления могут быть использованы запорные вентили подающего коллектора системы напольного отопления (рис. 6). Для этого необходимо снять защитную металлическую крышку и отрегулировать положение отсекающего с помощью ключа на 5 мм, используя диаграммы сопротивления потока одного отвода при определенном количестве оборотов запорного вентиля.

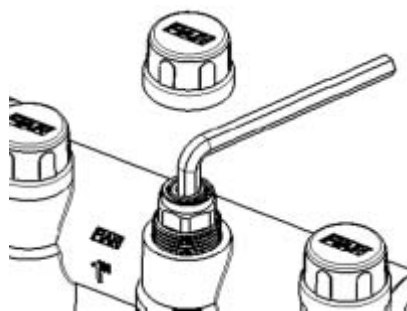


Рис. 6

б) Установка расходомеров (код 3429) на обратном коллекторе позволяет контролировать величину потока теплоносителя циркулирующего в каждом из контуров и значительно упростить первичную балансировку системы перед вводом ее в эксплуатацию. Для этого имеются расходомеры с измерительными шкалами: от 1 до 3,5 л/мин и от 2 до 8 л/мин.

в) Можно также установить термометры (код 3434) на отводах обратного коллектора, чтобы иметь наглядное представление о температуре возвратной воды в каждом отдельном контуре и произвести балансировку, но не потока, а температуры. Температура может быть отрегулирована на подающем коллекторе с запорными вентилями.



## ► Дополнительное оборудование

### а) Электротермическая головка

Для контролирования работы отдельно взятого контура можно использовать электротермические головки. Их устанавливают на обратном коллекторе вместо регулирующих пластиковых ручек. Автоматическое управление тепловым режимом осуществляется по сигналу от комнатного термостата.

Код 1910, 1920 – нормально-закрытые.

Код 1915, 1916, 1925, 1926 – электротермические головки нормально-закрытые с микропереключателем.



**б) Комплект байпасов код 3422**

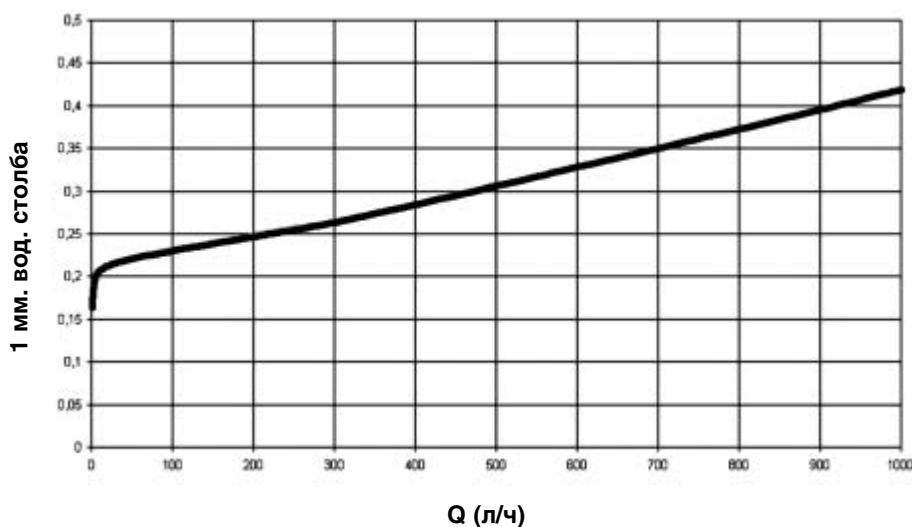


При полном или частичного закрытия терморегулирующих вентилей может возникнуть шум и рост сопротивления в отопительных контурах.

Для устранения этого недостатка подающий и обратный коллекторы соединяются байпасом со встроенным перепускным дифференциальным клапаном. Клапан открывается при дифференциальном давлении ~ 0,2 бар и излишний поток отводится назад в котел. К обратному коллектору байпас присоединяется через дифференциальный клапан, интегрированный с ручным воздухоотводчиком.

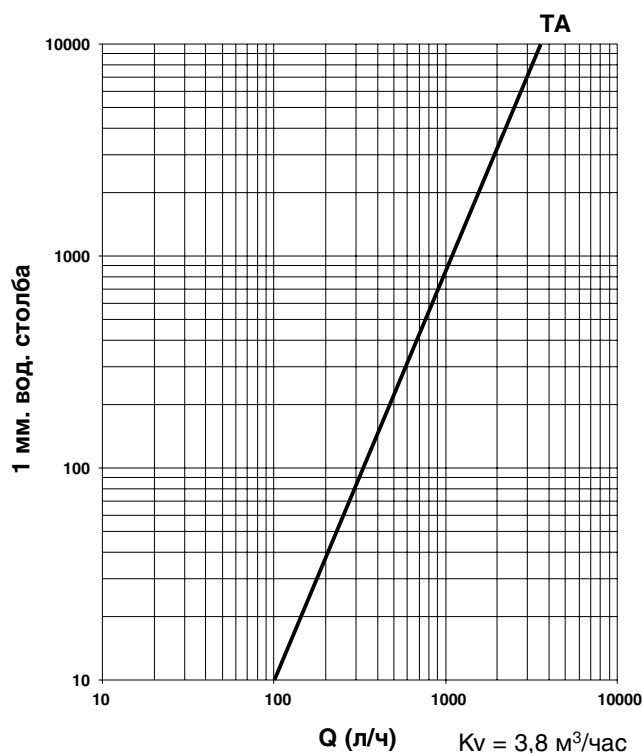


На представленном графике показана зависимость потока на выходе дифференциального байпасного клапана от давления на входе клапана.



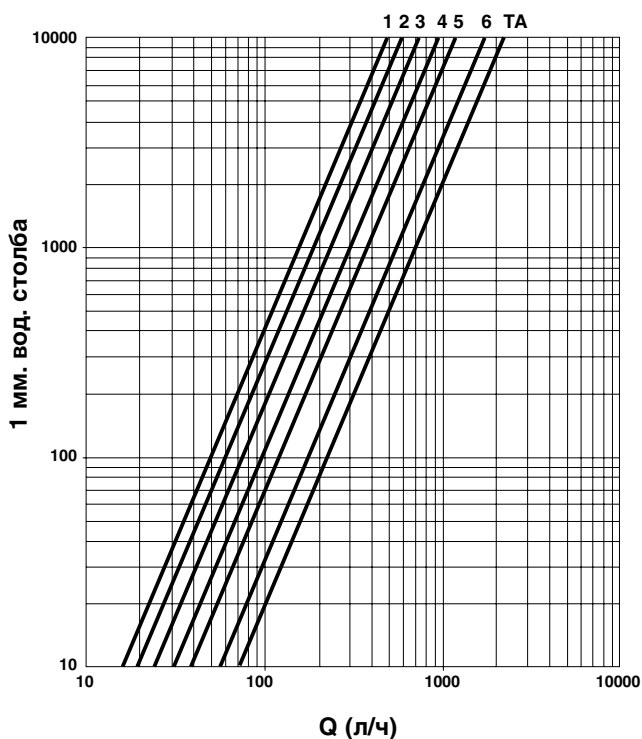
**Гидравлические характеристики коллекторов**

Зависимость сопротивления от расхода теплоносителя через термостатический смеситель



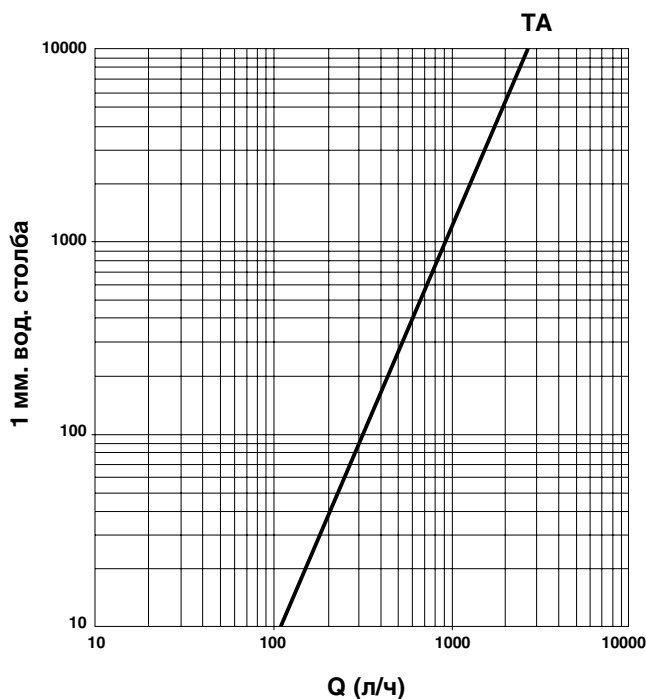
► Гидравлические характеристики коллекторов

Зависимость сопротивления от расхода теплоносителя через вентиль на запорном коллекторе



пропускная способность –  $Kv=2.16 \text{ м}^3/\text{час}$

Зависимость сопротивления от расхода теплоносителя через вентиль на терморегулирующем коллекторе

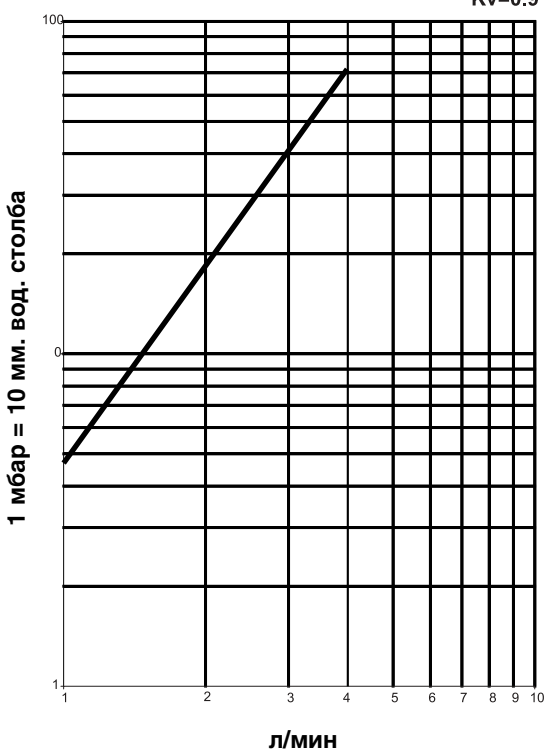


пропускная способность –  $Kv=2.74 \text{ м}^3/\text{час}$

Зависимость сопротивления от расхода

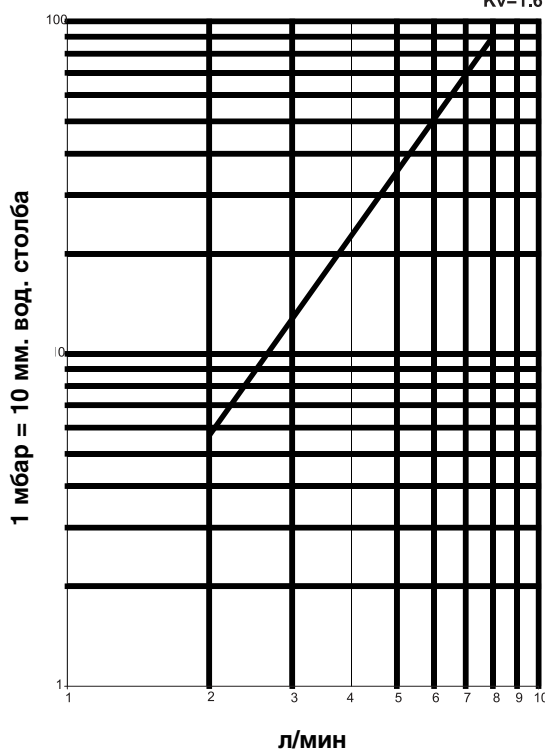
Расходомер 1–4 л/мин

$Kv=0.9$





Расходомер 2–8 л/мин

$Kv=1.6$



**► Габаритные характеристики**

	Коды	Габаритные размеры			Низко-температурные отводы	Высоко-температурные отводы
		Длина	Высота	Глубина		
	3482 103 – 3486 103	700	500	150	3	-
	3482 104 – 3486 104	700	500	150	4	-
	3482 105 – 3486 105	800	500	150	5	-
	3482 106 – 3486 106	800	500	150	6	-
	3482 107 – 3486 107	900	500	150	7	-
	3482 108 – 3486 108	900	500	150	8	-
	3482 109 – 3486 109	1000	500	150	9	-
	3482 110 – 3486 110	1000	500	150	10	-
	3482 111 – 3486 111	1000	500	150	11	-
	3482 112 – 3486 112	1100	500	150	12	-
	3484 10302 – 3488 10302	800	500	150	3	2
	3484 10402 – 3488 10402	800	500	150	4	2
	3484 10502 – 3488 10502	900	500	150	5	2
	3484 10602 – 3488 10602	900	500	150	6	2
	3484 10702 – 3488 10702	1000	500	150	7	2
	3484 10802 – 3488 10802	1000	500	150	8	2
	3484 10902 – 3488 10902	1100	500	150	9	2
	3484 11002 – 3488 11002	1100	500	150	10	2
	3484 11102 – 3488 11102	1200	500	150	11	2
	3484 10303 – 3488 10303	800	500	150	3	3
	3484 10403 – 3488 10403	900	500	150	4	3
	3484 10503 – 3488 10503	900	500	150	5	3
	3484 10603 – 3488 10603	1000	500	150	6	3
	3484 10703 – 3488 10703	1000	500	150	7	3
	3484 10803 – 3488 10803	1100	500	150	8	3
	3484 10903 – 3488 10903	1100	500	150	9	3
	3484 11003 – 3488 11003	1200	500	150	10	3

Для кодов 3481-3482-3483-3484 G1 = 24 x 19

G2 = G 3/4

Для кодов 3485-3486-3487-3488 G1 = G 3/4

eurokonus

G2 = G 3/4







### ► Назначение

«MULTIFAR» – это модульные коллекторы со встроенными регулируемыми и отсекающими вентилями. Коллекторы MULTIFAR можно использовать как в системе горячего и холодного водоснабжения, так и в отопительных системах радиаторного и напольного отопления. Благодаря вентилям, установленным на каждом ответвлении, можно устанавливать или заменять оборудование, без отключения или опорожнения всей системы.

Управляющая ручка вентиля и закрывающийся колпачок отсекаателя расположены на передней поверхности, предоставляя пользователю легкость обслуживания без необходимости использования специального оборудования. Ручки регулирующих вентилях комплектуются двусторонними сине-красными вкладышами. Кроме того, на этих вкладышах имеются оконца, в которых с помощью вторичных вкладышей-дисков можно установить наименование помещений.

Отводы коллекторов «MULTIFAR» имеют трубную или метрическую резьбу FAR с возможностью **прямого** присоединения медных, пластиковых или металлопластиковых труб при помощи концевок FAR. В современных системах отопления и водоснабжения все чаще используются пластиковые и металлопластиковые трубы. Для таких труб с различной толщиной стенки FAR выпускает целую серию концевок. Присоединяемые наружные диаметры:

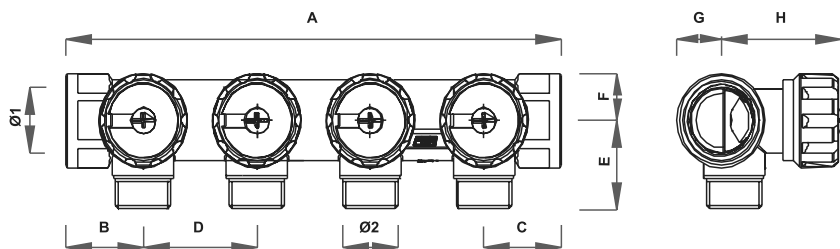
- медных труб от 14 мм до 22 мм,
- пластиковых труб от 12 мм до 20 мм
- металлопластиковых труб от 14 до 20 мм

	Коллекторы с метрической резьбой FAR на отводах	Коллекторы с трубной резьбой на отводах
<b>Коллекторы со встроенными регулируемыми вентилями</b>		
С 2-мя отводами 	Код 3825, 3826, 3834	Код 3821, 3818
С 3-мя отводами 	Код 3850, 3851, 3835,	Код 3822, 3819
С 4-мя отводами 	Код 3855, 3856, 3836, 3837	Код 3823, 3824, 3819
<b>Коллекторы со встроенными отсекающими вентилями</b>		
С 2-мя отводами 	Код 3875, 3876	Код 3860, 3859
С 3-мя отводами 	Код 3900, 3901	Код 3870, 3869
С 4-мя отводами 	Код 3905, 3906	Код 3872, 3873

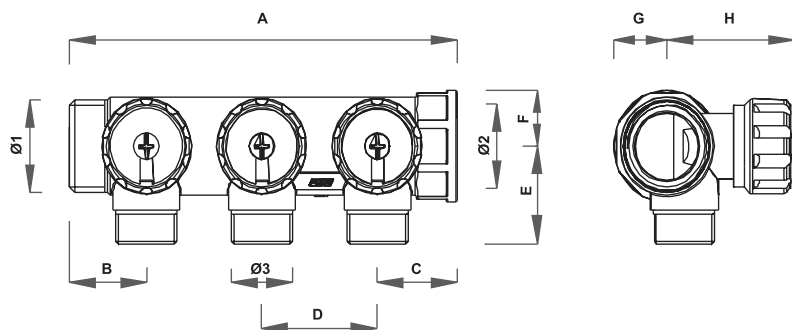
### ► Технические характеристики

Максимальное рабочее давление	10 бар
Максимальная рабочая температура	100°C
Расстояние между центрами отводов	45 мм
Пропускная способность одного отвода со встроенным регулирующим вентилем	2,43 м <sup>3</sup> /час
Пропускная способность одного отвода со встроенным отсекающим вентилем	2,43 м <sup>3</sup> /час

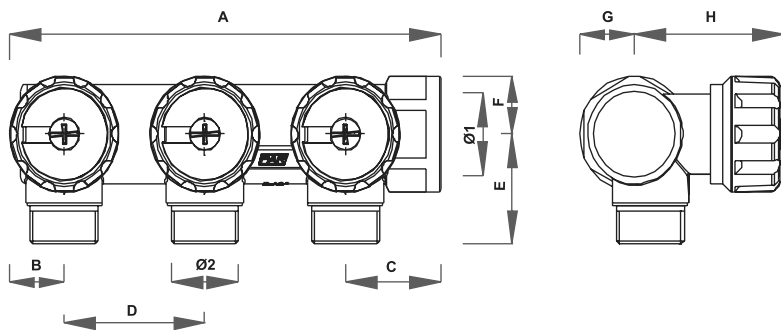


**► Размерные характеристики. Регулирующие коллекторы**


КОД	ОТВОДЫ	A	B	C	D	E	F	G	H	Ø1	Ø2
3855 34	4	196	30.5	30.5	45	33	17.5	17.5	48	G3/4	W24x19
3823 34	4	196	30.5	30.5	45	33	17.5	17.5	48	G3/4	G1/2
3836 34	4	196	30.5	30.5	45	33	17.5	17.5	48	G3/4	W24x19

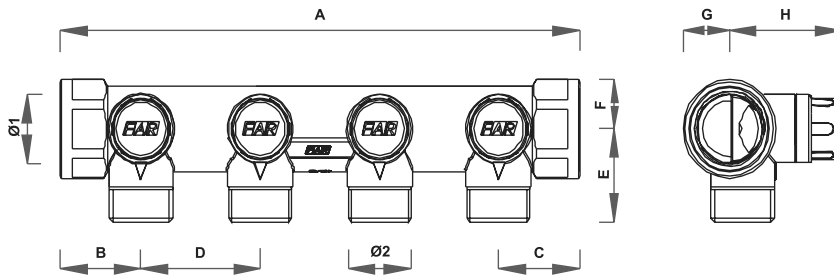


КОД	ОТВОДЫ	A	B	C	D	E	F	G	H	Ø1	Ø2	Ø3
3821 3412	2	104	28.5	30.5	45	33	17.5	17.5	48	G3/4	G3/4	G1/2
3821 112	2	106	30	31	45	35.5	20.5	20.5	50	G1	G1	G1/2
3821 134	2	106	30	31	45	35.5	20.5	20.5	50	G1	G1	G3/4
3822 3412	3	149	28.5	30.5	45	33	17.5	17.5	48	G3/4	G3/4	G1/2
3822 112	3	151	30	31	45	35.5	20.5	20.5	50	G1	G1	G1/2
3822 134	3	151	30	31	45	35.5	20.5	20.5	50	G1	G1	G3/4
3824 3412	4	194	28.5	30.5	45	33	17.5	17.5	48	G3/4	G3/4	G1/2
3824 112	4	196	30	31	45	35.5	20.5	20.5	50	G1	G1	G1/2
3824 134	4	196	30	31	45	35.5	20.5	20.5	50	G1	G1	G3/4
3825 34	2	104	28.5	30.5	45	33	17.5	20	45	G3/4	G3/4	W24x19
3825 1	2	106	30	31	45	35.5	20.5	25	45	G1	G1	W24x19
3850 34	3	149	28.5	30.5	45	33	17.5	20	45	G3/4	G3/4	W24x19
3850 1	3	151	30	31	45	35.5	20.5	25	45	G1	G1	W24x19
3856 34	4	194	28.5	30.5	45	33	17.5	20	45	G3/4	G3/4	W24x19
3856 1	4	196	30	31	45	35.5	20.5	25	45	G1	G1	W24x19

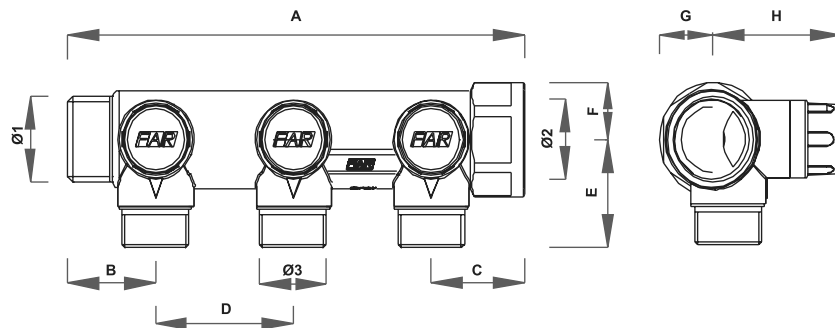


КОД	ОТВОДЫ	A	B	C	D	E	F	G	H	Ø1	Ø2
3826 34	2	93	17.5	30.5	45	33	17.5	17.5	48	G3/4	W24x19
3851 34	3	138	17.5	30.5	45	33	17.5	17.5	48	G3/4	W24x19
3818 34	2	93	17.5	30.5	45	33	17.5	17.5	48	G3/4	G1/2
3819 34	3	138	17.5	30.5	45	33	17.5	17.5	48	G3/4	G1/2

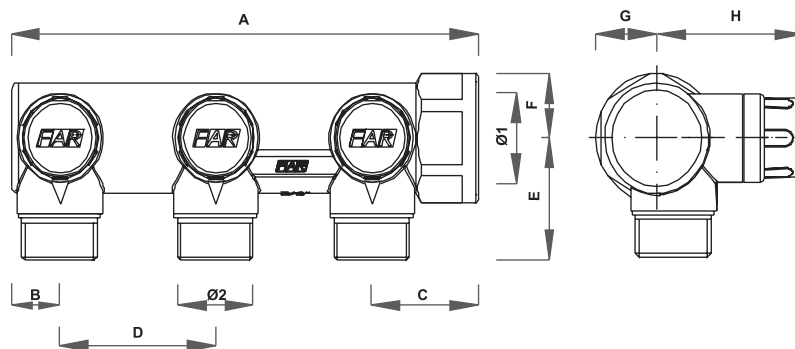
► Размерные характеристики. Отсекающие коллекторы



КОД	ОТВОДЫ	A	B	C	D	E	F	G	H	Ø1	Ø2
3872 34	4	196	30.5	30.5	45	33	17.5	17.5	42	G3/4	G1/2
3905 34	4	196	30.5	30.5	45	33	17.5	17.5	42	G3/4	W24x19



КОД	ОТВОДЫ	A	B	C	D	E	F	G	H	Ø1	Ø2	Ø3
3875 34	2	104	28.5	30.5	45	33	17.5	17.5	42	G3/4	G3/4	W24x19
3875 1	2	106	30	31	45	35.5	20.5	20.5	43	G1	G1	W24x19
3900 34	3	149	28.5	30.5	45	33	17.5	17.5	42	G3/4	G3/4	W24x19
3900 1	3	151	30	31	45	35.5	20.5	20.5	43	G1	G1	W24x19
3906 34	4	194	28.5	30.5	45	33	17.5	17.5	42	G3/4	G3/4	W24x19
3906 1	4	196	30	31	45	35.5	20.5	20.5	43	G1	G1	W24x19
3860 3412	2	104	28.5	30.5	45	33	17.5	17.5	42	G3/4	G3/4	G1/2
3860 112	2	106	30	31	45	35.5	20.5	20.5	43	G1	G1	G1/2
3860 134	2	106	30	31	45	35.5	20.5	20.5	43	G1	G1	G3/4
3870 3412	3	149	28.5	30.5	45	33	17.5	17.5	42	G3/4	G3/4	G1/2
3870 112	3	151	30	31	45	35.5	20.5	20.5	43	G1	G1	G1/2
3870 134	3	151	30	31	45	35.5	20.5	20.5	43	G1	G1	G3/4
3873 3412	4	194	28.5	30.5	45	33	17.5	17.5	42	G3/4	G3/4	G1/2
3873 112	4	196	30	31	45	35.5	20.5	20.5	43	G1	G1	G1/2
3873 134	4	196	30	31	45	35.5	20.5	20.5	43	G1	G1	G3/4



КОД	ОТВОДЫ	A	B	C	D	E	F	G	H	Ø1	Ø2
3859 34	2	89.5	13.5	30.5	45	33	17.5	17.5	42	G3/4	G1/2
3969 34	3	134.5	13.5	30.5	45	33	17.5	17.5	42	G3/4	G1/2
3876 34	2	89.5	13.5	30.5	45	33	17.5	17.5	42	G3/4	W24x19
3901 34	3	134.5	13.5	30.5	45	33	17.5	17.5	42	G3/4	W24x19

### ► Назначение

Регулирующий коллектор MULTIFAR с проходным диаметром Ду-1 1/4" (код 3827) изготовлен из DZR-латуни, т. е. латуни в которой цинк связан в сплаве легированием, благодаря чему предотвращено его вымывание. Это гарантирует сохранение прочностных свойств изделия на длительный период эксплуатации.

Коллекторы MULTIFAR можно использовать как в системе горячего и холодного водоснабжения, так и в отопительных системах радиаторного и напольного отопления. Благодаря вентилям, установленным на каждом ответвлении, можно устанавливать или заменять оборудование, без отключения или опорожнения всей системы.

Управляющая ручка вентиля расположена на передней поверхности, предоставляя пользователю легкость обслуживания без необходимости использования специального оборудования.



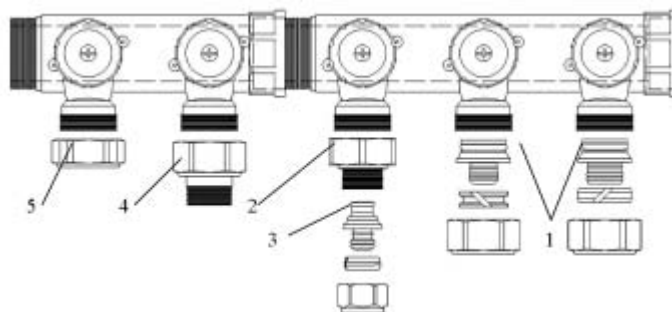
### ► Рабочие параметры

- Диаметр коллектора: . . . . . 1 1/4"
- Отводы: . . . . . диаметр 20 мм
- с межосевым расстоянием: . . . . . 70 мм
- Производительность: . . . . . расход 3500 кг/ч и нагрузка 80 кВт.
- Пропускная способность одного отвода коллектора: . . . . Kv=4.2 м3/ч при перепаде давления p=1 атм.



К отводам коллектора, имеющим метрическую резьбу 33x1.5, **концовками FAR** (код 6056) **напрямую присоединяются** металлопластиковые трубы 20x2, 20x2.25, 20x2.5, 25x2.5, 26x3. Ранее коллекторы MULTIFAR не имели отводов с непосредственным подсоединением труб 25x2.5 и 26x3. Подсоединение металлопластиковой трубы 26x3 дает возможность прямо от коллектора делать разводку стояков и магистралей с допустимым расходом до 1100 кг/ч, при котором скорость теплоносителя не превышает 1 м/с.

Для металлопластиковых труб меньшего диаметра, например, 16x2 и 14x2, предусмотрены переходники (2)-код 8851 с резьбы М33x1.5 на метрическую резьбу 24x19 под **стандартные концевки FAR** (3)- код 6055. При помощи данного переходника (код 8851) и соответствующих концевок можно присоединять медные и пластиковые трубы.



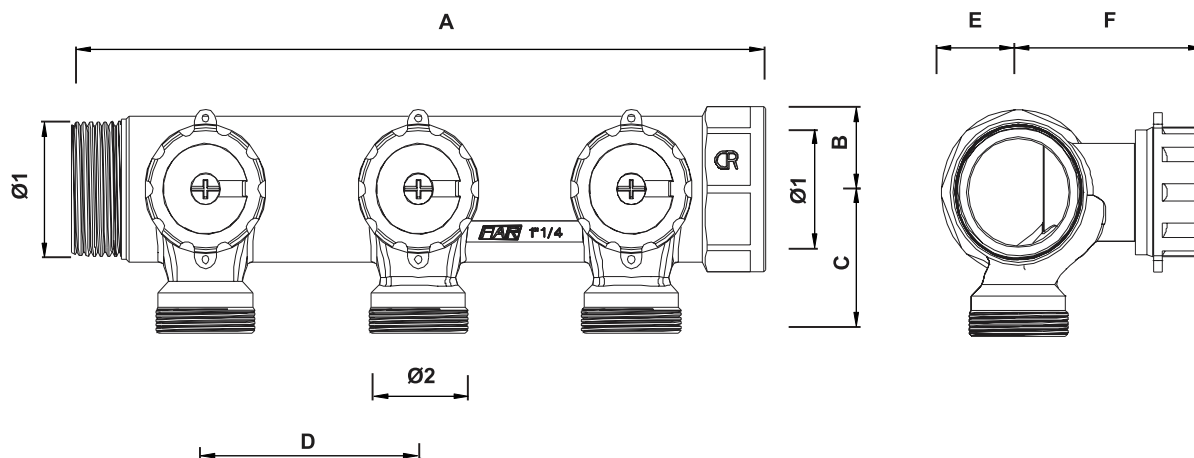


Трубы и арматура с трубной резьбой подсоединяются на отводы с помощью переходников (4) код 8791, имеющих с одной стороны внутреннюю резьбу М33х1.5, а с другой стороны наружную трубную резьбу 3/4".



«Запасные» отводы могут временно закрываться заглушкой (5) код 4101.

### ► Размерные характеристики



КОД	ОТВОДЫ	A	B	C	D	E	F	Ø1	Ø2
3827 11402	2	158	25.5	45	70	25.5	53	1"1/4	M33X1.5
3827 11403	3	228	25.5	45	70	25.5	53	1"1/4	M33X1.5

### ► Назначение

Сборный регулирующий параллельный коллектор

Сборный параллельный коллектор с регулирующими вентилями может использоваться в системах водоснабжения и отопления. Благодаря вентилям, установленным на каждом ответвлении, можно устанавливать или заменять сантехнику, без отключения или опорожнения всей системы.

Ручки регулирующих вентиляей комплектуются цветными вкладышами, для холодной воды синими и для горячей – красными. Кроме того, на этих вкладышах имеются оконца, в которых с помощью вторичных вкладышей-дисков можно установить наименование помещений.

На коллекторном модуле имеется стрелка показывающая направление потоков горячей и холодной воды.



#### Левый (латунный)

коллектор с левым раздаточным каналом для подсоединения труб с горячей водой.



#### Правый (никелированный)

коллектор с правым раздаточным каналом для подсоединения труб с холодной водой.

### ► Монтаж

Коллекторы могут быть в сборе или отдельно (по модулям). Это облегчает монтаж и дает возможность, при необходимости увеличить число отводов коллектора.



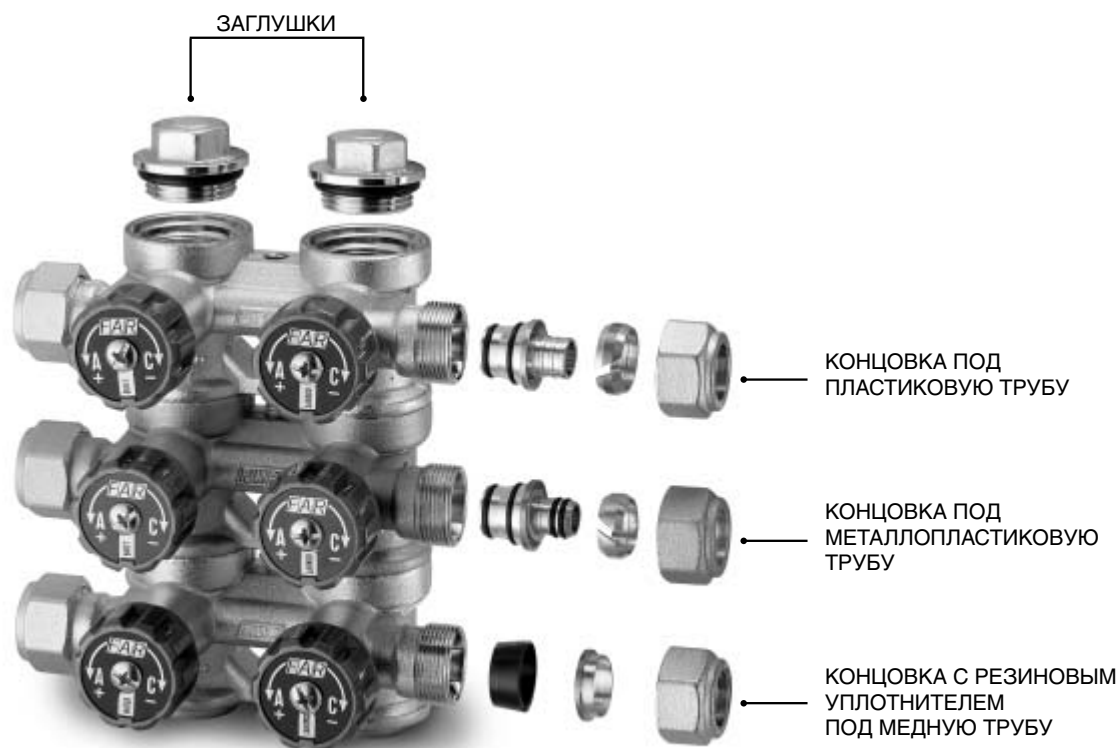
Вставить винт в отверстие между двумя соединениями как показано на схеме.

Перед монтажом коллекторов необходимо проверить, что между ними установлено уплотнительное кольцо O-RING. Установить коллекторы друг в друга, вставить ключ код 6250 в верхнее отверстие так, чтобы он легко двигался, и завернуть винт до упора.

### ► Соединение с трубами

К отводам коллектора «напрямую» присоединяются:

- пластиковые трубы с внешним диаметром 12-20 мм (концовки код 6052)
- металлопластиковые трубы с внешним диаметром 14-20 мм (концовки код 6055)
- медные трубы диаметром 12-22 мм (концовки код 8427, 8429, 8850)



### ► Технические характеристики

Максимальное рабочее давление . . . . . 10 бар  
 Максимальная температура . . . . . 100°C  
 расстояние между центрами отводов . . . . . 48 мм

**► Размеры (мм)**

3752 34		<b>A</b>	<b>B</b>	<b>C</b>	<b>D*</b>	<b>E</b>	<b>F</b>	<b>G</b>
		3/4"	53	48	86	126	145	55
3753 34		3/4"	53	48	86	126	145	55
		* ПРИ ПОЛНОМ ОТКРЫТИИ						
3754 3404		<b>G</b>		<b>H</b>		<b>I</b>		
		55		48		101		
3754 3406		55		48		149		
3754 3408		55		48		197		
3754 3410		55		48		245		
3754 3412		55		48		293		

## ► Назначение

Латунные хромированные коллекторы «START» обеспечивают равномерную раздачу воды. Условный проход коллекторов – от 1 1/4" до 2", размер отводов от 1/2" до 1" – обеспечивает необходимую пропускную способность с минимальной потерей напора.



- 1 – с заглушкой – «Концевой модуль»
- 2 – «Соединительный модуль с межосевым расстоянием 100 мм»
- 3 – «Соединительный модуль с межосевым расстоянием 200 мм»



Отводы снабжены регулируемыми вентилями. Ручки регулирующих вентиляей комплектуются двусторонними цветными вкладышами, для холодной воды синими и для горячей – красными. Кроме того, на этих вкладышах имеются оконца, в которых с помощью вторичных вкладышей-дисков можно установить нумерацию помещений.

Регулирующая ручка позволяет отключать отвод коллектора в случае необходимости проведения ремонта в какой-либо части системы, не отключая коллектор полностью. На регулирующих ручках расположены два отверстия для установки пломбы. Отверстия предусмотрены также на корпусе коллектора в непосредственной близости от фланцев и на заглушке коллектора. На регулирующих ручках имеются указатели «открыто – закрыто» и номера для обозначения соединенных частей.

Используя отдельные модули коллекторов можно собрать общий коллектор с расстояниями между отводами 100 и 200 мм. Соединение коллекторов осуществляется при помощи двух винтов из нержавеющей стали. Уплотнительная прокладка между двумя коллекторами сделана из материала EPDM, устойчивого к высоким температурам.

Соединение с трубопроводом может быть осуществлено как с правой, так и с левой стороны коллектора. Коллектор «Start» можно использовать для подсоединения нескольких счетчиков воды или как распределительный коллектор в котельной, установив на отводы коллектора моторизованные зонные вентили или циркуляционные насосы.

На рис.1 представлен коллектор со счетчиками воды, установленными на отводах. Межосевые расстояния между отводами 100 и 200 мм позволяют устанавливать счетчики как вертикально, так и горизонтально. В зависимости от количества пользователей и от расхода воды имеются различные размеры отводов. Для присоединения к отводам – 1" и 3/4" арматуры диаметром 1/2" (например, водосчетчиков) можно использовать переходники 4200 112 и 4200 3412.



Рис. 1



Чтобы управлять температурой в различных комнатах дома, можно использовать моторизованные зонные вентили (рис. 2). Для удобства возможно установить их прямо в котельной так, чтобы управлять всей установкой с одного распределительного коллектора. Сервоприводы управляются при помощи термостатов, установленных в обогреваемых комнатах.



Рис. 2



Рис. 3

В случае централизованных установок или установок, где каждый отвод снабжен циркуляционным насосом, можно использовать коллекторы больших размеров с соединениями, которые обеспечат необходимый напор воды (рис. 3). В отдельных случаях каждый циркуляционный насос может получать сигнал включения от термостата или прямо от сервопривода, когда он полностью открыт.

### ► Технические характеристики:

Рабочее давление ..... 25 бар  
 Максимальная рабочая температура ..... 100° C  
 Материал коллектора ..... DZR-латунь, устойчивая к коррозии

### ► Пропускная способность коллекторов «Start» с межосевым расстоянием 100 мм и 200 мм

Отводы коллекторов обеспечивают необходимую пропускную способность с небольшой потерей напора. Для различных моделей коллекторов существуют разные размеры отводов:

Диаметр коллектора	Диаметр отвода	Потеря напора	Пропускная способность
1 1/4"	1/2"	0,000152462 Q <sup>2,01333</sup>	3,85 м <sup>3</sup> /час
1 1/2"	1/2"	0,000152462 Q <sup>2,01333</sup>	3,85 м <sup>3</sup> /час
1 1/2"	3/4"	0.00042483 Q <sup>1.9973</sup>	4.90 м <sup>3</sup> /час
2"	1"	0.00042483 Q <sup>1.9973</sup>	7,60 м <sup>3</sup> /час



[www.armatura-far.com](http://www.armatura-far.com)