

Система нейтрализации конденсата для конденсационных КОТЛОВ

DN1



**Инструкция по
установке и
техническому
обслуживанию**

1.	Введение	3
	1.1. Символы.....	3
	1.2. Сокращения	3
2.	Правила техники безопасности И	4
3.	Правильная эксплуатация/размещение	5
4.	Данные.....	6
	4.1. Идентификационная табличка	6
	4.2. Данные о мощности (DN1).....	6
	4.3. Размеры (DN1)	6
5.	Установка / Потери давления	7
6.	Реагент для нейтрализации	8
	6.1. Длительность эксплуатации	8
	6.2. Технический паспорт безопасности	9
	6.3. Заполнение/ Периодичность технического обслуживания.....	10
7.	Указания по установке	11
8.	Ввод в эксплуатацию/проверка работы.....	12
9.	Устранение неисправностей.....	13
10.	Ответственность производителя/Гарантия	14
11.	Декларация соответствия	15

1. Введение

1.1. Символы

В этой инструкции используются несколько типов предупреждающих знаков для привлечения внимания пользователя к различной информации. Мы хотим обеспечить безопасность пользователя, избежать опасных ситуаций и гарантировать идеальную работу оборудования.



ОПАСНО

Обозначает риск опасной ситуации, способной повлечь тяжелые телесные повреждения.



ПРЕДУПРЕЖДЕНИЕ

Обозначает риск опасной ситуации, способной повлечь легкие телесные повреждения.



ОСТОРОЖНОСТЬ

Обозначает риск поломки оборудования.



Обозначает важную информацию.



Обозначает ссылку на другие инструкции или на другие страницы инструкции.

1.2. Сокращения

- **DN** : Система нейтрализации самотёчного типа

2. Правила техники безопасности

Правильная установка DN1 возможна только после тщательного прочтения и соблюдения всех указаний, приведённых в данной инструкции.

1. Проверить, что система нейтрализации DN1 не имеет повреждений.
2. Проверить, что все комплектующие пригодны для эксплуатации. Все комплектующие должны быть правильно установлены с соблюдением всех требований для обеспечения правильной работы системы нейтрализации конденсата DN1.
3. Посмотреть наклейку на пакете с используемым гранулированным наполнителем. Использовать только GIALIT-K!
4. Проверить, что сконденсированная вода беспрепятственно вытекает.
5. Все трубопроводы и соединения для отвода конденсата должны быть из пластика (ПВХ) или из нержавеющей стали!
6. Соблюдать напряжение питания. Напряжение питания должно соответствовать данным, приведённым на идентификационной табличка и на электрической диаграмме оборудования.



Опасно

7. **Для систем нейтрализации конденсата с откачивающим насосом необходимо всегда отключать электрическое питание перед выполнением любых работ с ними.**
8. Все операции с электрическим оборудованием системы нейтрализации конденсата DN1 должны быть выполнены квалифицированным специалистом, чтобы во время эксплуатации не произошло никаких происшествий. Электрическое подключение должно быть выполнено в соответствии с электрической схемой!



Осторожно

9. **Для систем нейтрализации конденсата с откачивающим насосом существующая цепь безопасности должна быть подключена и питание системы нейтрализации должно отключаться в случае появления сообщения об ошибке.**

10. Необходимо соблюдать указания по техническому обслуживанию для конденсационных котлов.



Опасно

11. **Ни в коем случае в систему нейтрализации конденсата DN1 не должны попадать продукты сгорания от котла!**

3. Правильная эксплуатация/размещение

Перед вводом в эксплуатацию системы нейтрализации конденсата DN1 необходимо тщательно прочитать и соблюдать данную инструкцию!

Система нейтрализации конденсата DN1 нейтрализует конденсат от установок с газовыми котлами. Она поднимает значение pH минимум до 6,5. После этого конденсат можно сливать в городскую канализацию.

При отводе конденсата в систему городской канализации необходимо соблюдать действующие нормы и правила.

Если конденсат может стекать за счёт естественного уклона, то для нейтрализации можно использовать систему нейтрализации **DN1**; в этом случае никакие электрические подключения не требуются. В противном случае необходимо использовать систему нейтрализации с откачивающим насосом.


Если конденсат содержит металл, то он может осаждаться в гранулированном наполнителе и препятствовать его правильной работе. В этом случае необходимо предусмотреть периодическую замену гранулированного наполнителя.

Система нейтрализации DN1 соответствует типу В DIN 4716-2 и предназначена для нейтрализации конденсата от котлов и/или дымовых труб.

4. Данные

4.1. Идентификационная табличка

Идентификационная табличка справа от входа конденсата на корпусе системы нейтрализации.

Neutralisation	
Hersteller/Manufacturer/Производитель: DE DIETRICH	
Тип: XXX	Anschlussspannung/ Supply voltage/ Напряжение питания : xxx
	Schutzart/Класс защиты: xxx
Brennstoff/Fuel/ Топливо: Газ	
Leistungsbereich/Output Range/ Диапазон мощности: 0-XXX кВт	
Code/Дата	
Designed by GIA for De Dietrich Thermique	

4.2. Данные о мощности (DN1)

Номинальная тепловая нагрузка /диапазон мощности котла: 0-75 кВт

4.3. Размеры (DN1)

Длина: 320 мм

Ширина: 200 мм

Высота: 230 мм

Входной патрубок: G 1"

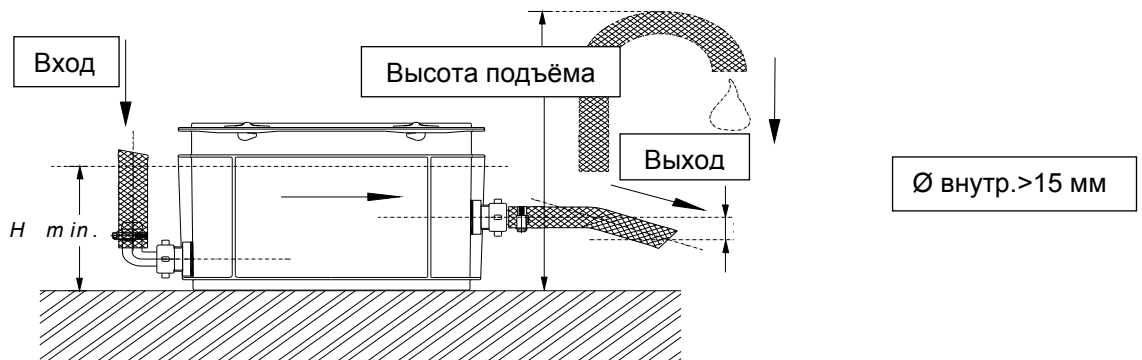
Выходной патрубок: G 1"

5. Установка / Потери давления

- Система нейтрализации конденсата DN1 должна быть установлена в помещении, защищённом от замерзания и от воздействия атмосферных явлений.
- Значение комнатной температуры для эксплуатации: от +1°C до 40°C.
- DN1 необходимо установить на плоском горизонтальном основании таким образом, чтобы высота уровня жидкости в системе нейтрализации была везде на одном уровне.
- DN1 устанавливается рядом с котлом и/или теплообменником.
- Необходимо следить за тем, чтобы в систему нейтрализации не попадали продукты сгорания или грязь, например шлам. Этого можно избежать, если подсоединить DN1 к сифону.
- Установить систему нейтрализации конденсата DN1 таким образом, чтобы в гибких шлангах на входе и выходе не оставалось никаких пузырьков воздуха, и чтобы конденсат не скапливался в котле.
- DN1 необходимо защитить от вибрации. При установке соблюдать допустимые значения для высоты подъёма.
- Корпус DN1 выполнен из пластика. Не использовать DN1 в качестве опоры. Чтобы не сорвать резьбу, укрепить DN1 при помощи труб рядом с местами соединений.

Для правильного режима работы DN1 на входе должно быть минимальное избыточное давление для обеспечения правильной циркуляции в DN1.

Это избыточное давление выражается в мм водяного столба. Оно приведено на рисунке для установки..



H min > 130 мм для DN1

Для DN1 необходимо следить за тем, чтобы слив конденсата из DN1 не был перегружен.

Размеры подсоединений: подсоединения для входа (подачи) и выхода (слива) должны иметь внутренний диаметр не менее 15. Материал трубопроводов для соединений должен обеспечивать правильную работу и не должен терять форму со временем. Если после DN1 будет установлен насос для перекачки конденсата, то сливной трубопровода этого насоса должен иметь внутренний диаметр не меньше 15 мм.

6. Реагент для нейтрализации

Реагент для нейтрализации – это гранулированный наполнитель в виде твёрдых частиц, который служит для повышения pH конденсата.

Для DN1 используется только гранулированный наполнитель GIALIT-K.

Во время наполнения необходимо соблюдать правила безопасности из технического паспорта безопасности для реагента для нейтрализации!



Все данные приведены в техническом паспорте безопасности.



ПРЕДУПРЕЖДЕНИЕ

Необходимо аккуратно заполнять DN1 гранулированным наполнителем без образования пыли.

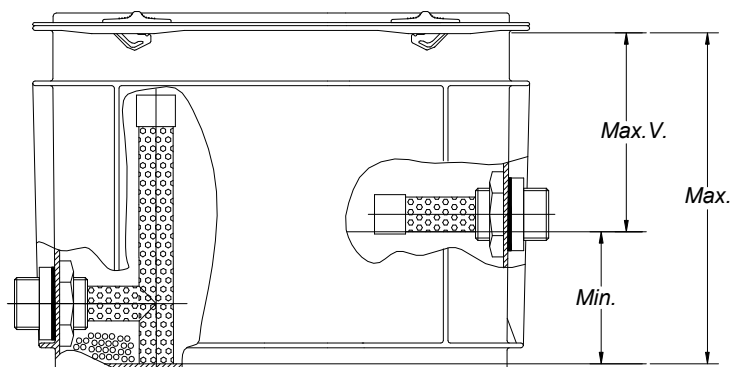
6.1. Длительность эксплуатации

Длительность эксплуатации зависит от режима работы котла и от примесей, содержащихся в конденсате. Расчёт для нормализованного конденсата даёт минимальную длительность эксплуатации, которая может быть и больше – это зависит от примесей в конденсате.

Необходимо, чтобы в DN3 был слой гранулированного наполнителя минимальной высоты, чтобы нейтрализация происходила в соответствии с рекомендациями. Эта минимальная высота соответствует уровню сливного патрубка на корпусе DN1. Остальной объём гранулированного наполнителя служит для увеличения длительности эксплуатации.

Один килограмм гранулированного наполнителя нейтрализует, в среднем, 5 м³ конденсата. Максимальная высота заполнения требует максимального количества гранулированного наполнителя и обеспечивает максимальную длительность эксплуатации.

Тип:	DN1
Миним. кол-во гранулированного наполнителя (Min.)	5 кг
Макс. кол-во гранулированного наполнителя во время полной засыпки (Max.V.)	8 кг
Макс. кол-во гранулированного наполнителя, приблиз. (Max.)	13 кг
Время работы для полной засыпки	4.450 ч



Пример: время работы котла - 2.000 ч/год для нормального многоэтажного дома и до 1.700 ч/год для административного здания. Эффективная длительность эксплуатации зависит от условий эксплуатации и от объёма засыпки и определяется индивидуально для каждого случая после ТО и засыпки.

6.2. Технический паспорт безопасности

<p>GIA Gesellschaft für Ingenieur- und Apparatebau mbH Industriepark Nord 59-61 · 53567 Buchholz-Mendt</p> <p>Технический паспорт безопасности в соответствии с § 9/155/CEE и § 14 - GefStoffV Дата: 01/05/2002 Проверено 01/05/2002 Страница 1/2</p> <p>1/ Обозначение продукции, производителя 1.1 Данные для продукции Название GIALIT-K 1.2 Данные о поставщике /производителе 1.2.1 Поставщик GIA mbH Улица/Почтовый ящик Код страны/Почтовый код /Город Телефон 19 1.2.2 Справочная служба и служба технической поддержки 0 26 83/96 67 17</p> <p>2/ Состав / Информация о компонентах 2.1. Химические свойства : 2.1.1 CAS-Nr. Обозначение в соответствии с директивой ЕС. Фраза R 1317-65-3 карбонат кальция, не применяется</p> <p>2.1.2 Идентификационный номер 215-279-6 (EInpacs-No.)</p> <p>3/ Потенциальная опасность 3.1 обозначение опасности не применяется 3.2 обозначение спец. опасности для человека не применяется</p> <p>4/ Первая помощь 4.1 после попадания на кожу не применяется 4.2 после попадания в глаза не применяется</p> <p>5/ Меры противопожарной безопасности 5.1 пожароопасные вещества не применяется</p> <p>6/ Меры в случае неожиданного выброса 6.1 Персональные меры предосторожности не применяется 6.2 Защита окружающей среды не применяется 6.3 Процедуры чистки и сбора механический сбор (в сухую)</p> <p>7/ Перемещение и хранение 7.1 перемещение не применяется 7.1.1 указания по обращению не применяется 7.2 хранение складировать в сухом месте, защищённом от запахов</p> <p>8/ Ограничения по расположению и индивидуальным средствам защиты 8.1 Компоненты, требующие контроля предельных значений для рабочего места: Для описанных грануляций не применяется</p>	<p>GIA Gesellschaft für Ingenieur- und Apparatebau mbH Industriepark Nord 59-61 · 53567 Buchholz-Mendt</p> <p>Технический паспорт безопасности в соответствии с § 9/155/CEE и § 14 - GefStoffV Дата : 01/05/2002 Проверено 01/05/2002 Стр. 2/2</p> <p>8.2 Индивидуальные средства защиты 8.2.1 Меры гигиены и средства защиты на рабочем месте См. ниже 8.2.2 Защита органов дыхания в случае образования пыли Носить защитную маску-респиратор 8.2.3 Защита для рук не применяется 8.2.4 Защита для глаз не применяется 8.2.5 Защита для тела не применяется</p> <p>9/ Химические и физические свойства 9.1 Условия для гранул 5-8 мм, Дробленые и не дробленые 9.2 Цвет серо-бело-бежевый 9.3 Запах без запаха 9.4 Изменение состояния (разложение) 900 °C (на CaO и CO2) 9.5 Удельный вес T = 20 °C, приблизительно 1,45-1,5 т/м³</p> <p>10/ Стабильность и активность 10.1 Нежелательные условия не применяется 10.2 Нежелательные субстанции не применяется</p> <p>11/ Токсикологические данные не применяется</p> <p>12/ Данные для окружающей среды: 12.1 примечания не применяется</p> <p>13/ Примечания для выделения 13.1 Продукт 13.1.1 Рекомендация – сбор при помощи механических средств; Переработка на заводе</p> <p>14. Указания по транспортировке 14.1 Национальный транспорт ADR/RID и GVS/GGVE (за границей/внутри страны) 14.1.2 Примечания: нет обязательной идентификации 14.2 Транспортировка на баржах AND/ADR 14.2.1 Примечания: нет обязательной идентификации 14.3 Морской транспорт IMDG/GG/See 14.3.1 Примечания: нет обязательной идентификации 14.4 Воздушный транспорт ICAO-TI et IATA-DGR 14.4.1 Примечания: нет обязательной идентификации</p> <p>15/ Распоряжения 15.1 Маркировка в соответствии с директивами ЕЭС 15.1.1 Буква идентификации и характеристик не применяется 15.1.2 Фраза R не применяется 15.1.3 фраза S не применяется 15.2 Национальные распоряжения 15.2.1 класс водной опасности 0</p> <p>16/ Другие данные Наши данные основываются на текущем состоянии наших знаний. Технический паспорт безопасности описывает продукт с учётом требований безопасности · Действующие распоряжения - клиент сам несёт за них ответственность. · Служба, выдавшая данные паспорта: Контактное лицо для технической поддержки : M Thesen</p>
--	---

6.3. Заполнение/ Периодичность технического обслуживания

Гранулированный наполнитель для нейтрализации необходимо заменять в зависимости от режима работы котла и от заранее намеченной периодичности.

Запрещено использовать для заполнения уже использованный гранулированный наполнитель.



DN1 необходимо проверять после ввода в эксплуатацию.

DN1 необходимо проверять не менее 1 раза в года с возможными промежуточными проверками в течение года в зависимости от условий эксплуатации.

Во время засыпки или чистки необходимо следить за тем, чтобы не повредить корпус DN1 и его соединительные трубопроводы!

Снять крышку (нажать на защёлки и повернуть крышку) для выполнения засыпки, чтобы можно было визуально проверить уровень наполнителя. Если предыдущая засыпка доходит до верхнего окончания выходного патрубка, то полностью опустошить DN1, удалить все образовавшиеся отложения и почистить все части, особенно все металлические сетки. Остатки гранулированного наполнителя и отложения можно утилизировать как бытовые отходы.

DN1 необходимо полностью опустошить, например, при помощи маленького совка. Загрязнённые металлические сетки можно достать и почистить, например, под струёй воды. Их необходимо установить на место в соответствии с инструкцией по монтажу. Бак DN1 необходимо заново заполнить гранулированным наполнителем до начала повторной эксплуатации



Опасно

- Отключить электрическое питание системы нейтрализации перед началом любой операции

- Следить за тем, чтобы все трубки уровня или перелива не были согнуты или повреждены



Осторожно

- Следить за тем, чтобы во время заполнения или опустошения в накопительный отсек насоса не попал гранулированный наполнитель

- Электрическое оборудование не требует технического обслуживания

7. Указания по установке

De Dietrich Thermique
Инструкция по монтажу

16	1	Прямые патрубки с накидной гайкой DN 19 G 1"	97930468
15	1	Крышка бака системы нейтрализации, 200 x 200 мм, серая	7612373
14	1	Тройник DN 19	9793-0471
13	1	Засыпка из гранулирован. наполнителя Gialit K (макс. 12,5 кг)	---
12	1	Сливной гибкий шланг DN 32, 1,5 м	9793-0466
11	1	Соединение Paratub 20 x 5 x 80 мм	7622680
10	1	Сливной патрубок G 1" с прокладкой и накидной гайкой	9793-0470
9	1	Бак системы нейтрализации, 300 x 200 x 220 мм, серый	7622683
8	1	Сливная труба-фильтр с колпачком	7612400
7	1	Наливной патрубок G 1" с прокладкой и накидной гайкой	9793-0470
6	2	Защитные крышки	---
5	1	Угловой отвод с накидной гайкой DN 19 – G 1"	9793-0467
4	1	Входной (наливной) гибкий шланг DN 19, 1,5 м	9793-0466
3	6	Хомуты, диам. 20-32 мм	9793-0465
2	1	Входная (наливная) труба-фильтр с колпачком	7612403
1	2	Прокладки 30 x 19 x 2 мм	9793-0469
Поз.	Шт.	Наименование	Арт.

Система нейтрализации DN1, состав

8. Ввод в эксплуатацию/проверка работы

В DN1 протекание конденсата должно осуществляться свободно и без заторов. DN1 поставляется во всеми необходимыми трубопроводами для подсоединения.

Проконтролировать, чтобы были установлены все плоские прокладки и чтобы все резьбовые соединения были хорошо затянуты.

Не сжимать гибкие шланги для подачи и отвода конденсата из комплекта DN1!



Перед вводом в эксплуатацию необходимо заполнить водой бак системы нейтрализации и сифон котла, чтобы продукты сгорания не поступали в помещение. См. указания производителя котла.

Если система нейтрализации конденсата DN1 правильно установлена, подсоединена и заполнена, то можно приступить к вводу в эксплуатацию.

Проверка работы позволяет проконтролировать, что конденсат циркулирует в баке с гранулированным наполнителем без затора и скапливания. Герметичность DN1 необходимо проверить визуально.

Благодаря прозрачным пластиковым шлангам можно проверить, что циркуляции происходит правильно. Это также можно проверить на свободном окончании гибкого сливного шланга.

9. Устранение неисправностей

Неисправность

Конденсат скапливается до системы нейтрализации конденсата (котёл выключается)

Возможные причины

1. Проверить, что наливной (входной) гибкий шланг нигде не пережат.
2. Снять металлическую сетку на наливном (входном) патрубке в баке с гранулированным наполнителем и проверить, что она не засорена. В случае необходимости промыть.
3. Проверить установку DN3, особенно H min. В случае необходимости, изменить её.

Конденсат переливается через верх бака

1. Проверить, что сливной (выходной) гибкий шланг не повреждён.
2. Проверить, что стекание конденсата происходит свободно.
3. Проверить высоту свободного стекания
4. Снять металлическую сетку на сливном (выходном) патрубке в баке с гранулированным наполнителем и проверить, что она не засорена. В случае необходимости промыть.

10. Ответственность производителя/Гарантия

Ответственность

Если указания из данной инструкции для DN3 не будут соблюдаться, то идеальная работа не гарантируется. Гарантийные обязательства утрачивают силу в случае повреждений, возникших из-за несоблюдения указаний из данной инструкции!

Гарантия

Повреждения, вызванные нормальным естественным износом, перегрузкой или неадекватным воздействием, не входят в рамки гарантийных случаев.

Рекламации для DN3 обрабатываются авторизованным сервисным центром производителя.

11. Декларация соответствия

Прикреплённая декларация

В рамках директивы ЕС для машин - 2006/42/E, прил. II, No 1 B

обозначает соответствие

Обозначение, тип

Система нейтрализации, DN3

(Установка для нейтрализации конденсата из котла)

в текущем исполнении, предназначена для установки в отопительное оборудование, и что эта квази-машина может быть введена в эксплуатацию только после того, как оборудование, в которое оно установлено, соответствует требованиям директивы для машин - 2006/42/E.

Основные требования по защите и безопасности в соответствии с приложением I директивы для машин соблюдаются:

С параграфа 1.1.2 до 1.7.4

Кроме прочего, эта квази-машина соответствует директиве 2001/95/E.

Применяемые нормы для гармонизации:

()

Применяемые национальные технические нормы

DVGW VP 114 (07.96)

ATV-DVWK-A251 (2003.08)

E-DIN 4716-1 (2003.04)

E-DIN 4716-2 (2003.04)

GIA Gesellschaft für Ingenieur- und Apparatebau mbH
Industriepark Nord 59–61 · D-53567 Buchholz-Mendt

Возможны изменения

DE DIETRICH THERMIQUE S.A.S

www.dedietrich-thermique.fr
 Direction des Ventes France
 57, rue de la Gare
 F- 67580 MERTZWILLER
 ☎ +33 (0)3 88 80 27 00
 📠 +33 (0)3 88 80 27 99

DE DIETRICH REMEHA GmbH

www.remeha.de
 Rheiner Strasse 151
 D- 48282 EMSDETTEN
 ☎ +49 (0)25 72 / 9161-0
 📠 +49 (0)25 72 / 9161-102
 info@remeha.de

DE DIETRICH

www.dedietrich-otoplenie.ru
 129164, Россия, г. Москва
 Зубарев переулок, д. 15/1
 Бизнес-центр «Чайка Плаза»,
 офис 309
 ☎ +7 (495) 221-31-51
 info@dedietrich.ru

VAN MARCKE

www.vanmarcke.be
 Weggevoerdenlaan 5
 B- 8500 KORTRIJK
 ☎ +32 (0)56/23 75 11

NEUBERG S.A.

www.dedietrich-heating.com
 39 rue Jacques Stas
 L- 2010 LUXEMBOURG
 ☎ +352 (0)2 401 401

DE DIETRICH THERMIQUE Iberia S.L.U.

www.dedietrich-calefaccion.es
 C/Salvador Espriu, 11
 08908 L'HOSPITALET de LLOBREGAT
 ☎ +34 935 475 850
 info@dedietrich-calefaccion.es

DE DIETRICH SERVICE

www.dedietrich-heiztechnik.com
 ☎ Freecall 0800 / 201608

WALTER MEIER (Klima Schweiz) AG

www.waltermeier.com
 Bahnstrasse 24
 CH-8603 SCHWERZENBACH
 +41 (0) 44 806 44 24
 Serviceline +41 (0)8 00 846 846
 📠 +41 (0) 44 806 44 25
 ch.klima@waltermeier.com

WALTER MEIER (Climat Suisse) SA

www.waltermeier.com
 Z.I. de la Veyre B, St-Légier
 CH-1800 VEVEY 1
 ☎ +41 (0) 21 943 02 22
 Serviceline +41 (0)8 00 846 846
 📠 +41 (0) 21 943 02 33
 ch.climat@waltermeier.com

DUEDI S.r.l.

www.duediclima.it
 Distributore Ufficiale Esclusivo
 De Dietrich-Thermique Italia
 Via Passatore, 12 - 12010
 San Defendente di Cervasca
 CUNEO
 ☎ +39 0171 857170
 📠 +39 0171 687875
 info@duediclima.it

DE DIETRICH

www.dedietrich-heating.com
 Room 512, Tower A, Kelun Building
 12A Guanghua Rd, Chaoyang District
 C-100020 BEIJING
 ☎ +86 (0)106.581.4017
 +86 (0)106.581.4018
 +86 (0)106.581.7056
 📠 +86 (0)106.581.4019
 contactBJ@dedietrich.com.cn

BDR Thermea (Czech republic) s.r.o

www.dedietrich.cz
 Jeseniova 2770/56
 130 00 Praha 3
 ☎ +420 271 001 627
 info@dedietrich.cz

CE
 0085

De Dietrich

DE DIETRICH THERMIQUE
 57, rue de la Gare F- 67580 MERTZWILLER - BP 30

PART OF BDR THERMEA

MMV-8000001-6