

# ОЕМ датчик давления Для промышленного применения Модели O-10 (T), O-10 (5)

WIKА типовой лист PE 81.65



Другие сертификаты  
приведены на стр. 11

## Применение

- Гидравлические и пневматические системы
- Насосы и компрессоры
- Машиностроение
- Инженерные сети

## Особенности

- Диапазоны измерения от 0 ... 6 до 0 ... 600 бар
- Нелинейность 0,5 %
- Стандартные промышленные сигналы
- Электрические соединения: Угловой разъем формы А и С, круглый разъем M12 x 1, разъемы серии Metri-Pack 150, выходной кабель длиной 2 м экранированный или неэкранированный
- Большой выбор технологических присоединений различных международных стандартов

## Описание

Датчик давления модели O-10 предназначен для широкого круга промышленных применений. Модель O-10 отличается большим выбором технологических и электрических соединений, а также все типовые диапазоны давления и виды выходных сигналов.

В применениях с водой в качестве измеряемой среды рекомендуется использовать версию с 5-кратной перегрузочной способностью в сочетании с герметичным корпусом, защищающим от воздействия конденсата.

Благодаря своим техническим характеристикам, функциям и цене данный датчик давления идеально подходит для OEM применений при годовом объеме более 1000 штук каждого артикула.



Датчик давления модели O-10 (T)

Соответственно, минимальная партия для заказа составляет 50 штук каждого артикула.

Модель O-10 разработана специально под требования мирового рынка. Датчик давления выполняет измерения в международных единицах и поставляется с соответствующими нормативными документами для продажи на территории Северной Америки и России.

Дополнительно необходимо отметить, что модель O-10 может поставляться с маркировкой по спецификации заказчика (например, логотипом компании и обозначением прибора).

## Варианты исполнения

### Модель O-10 (Т)

Стандартная версия

### Модель O-10 (5)

С 5-кратной перегрузочной способностью и герметичным корпусом.

Для применений с водой в качестве измеряемой среды рекомендуется обеспечивать 5-кратную перегрузочную способность для защиты от гидроудара и герметичный корпус для защиты от конденсата.

## Диапазоны измерения, модель O-10 (Т)

Избыточное давление							
бар	0 ... 6 <sup>1)2)</sup>	0 ... 10 <sup>1)2)</sup>	0 ... 16	0 ... 25	0 ... 40	0 ... 60	0 ... 100
	0 ... 160	0 ... 250	0 ... 400	0 ... 600			
psi	0 ... 100 <sup>1)2)</sup>	0 ... 160	0 ... 200	0 ... 250	0 ... 300	0 ... 400	0 ... 500
	0 ... 600	0 ... 750	0 ... 800	0 ... 1000	0 ... 1500	0 ... 2000	0 ... 3000
	0 ... 4000	0 ... 5000	0 ... 6000	0 ... 7500	0 ... 8000		

Вакуум и мановакууметрическое давление						
бар	-1 ... +5 <sup>2)</sup>	-1 ... +9 <sup>2)</sup>	-1 ... +15	-1 ... +24	-1 ... +39	-1 ... +59
psi	-30 inHg ... +100 <sup>2)</sup>	-30 inHg ... +160	-30 inHg ... +200	-30 inHg ... +300	-30 inHg ... +500	

1) Погрешность измерения нулевого сигнала  $\leq \pm 0,7\%$  от ВПИ

2) Нелинейность  $\leq \pm 0,6\%$  от ВПИ BFSL

Указанные диапазоны также могут измеряться в кг/см<sup>2</sup>, кПа и МПа.

Другие диапазоны измерения по запросу.

### Перегрузка

2-кратная (3-кратная по запросу)

### Герметичность по вакууму

Да

## Диапазоны измерения, модель O-10 (5)

Избыточное давление					
бар	0 ... 6	0 ... 10	0 ... 16	0 ... 25	0 ... 40
psi	0 ... 100	0 ... 200	0 ... 500		

Вакуум и мановакууметрическое давление	
бар	-1 ... +5
psi	-30 inHg ... +100

Другие диапазоны измерения по запросу

### Перегрузка

5-кратная

### Герметичность по вакууму

Да

## Выходные сигналы, модель O-10 (Т)

Тип сигнала	Сигнал
Токовый (2-проводная схема)	4 ... 20 мА
По напряжению (3-проводная схема)	0,5 ... 4,5 В пост. тока
	0 ... 5 В пост. тока
	1 ... 5 В пост. тока
	0 ... 10 В пост. тока
Логометрический (3-проводная схема)	0,5 ... 4,5 В пост. тока

Другие выходные сигналы по запросу

### Нагрузка в Омах

Токовый выход

(2-проводная схема):  $\leq$  (напряжение питания - 8 В) / 0,02 А

Выход напряжения

(3-проводная схема):  $>$  максимальный выходной сигнал / 1 мА

Логометрический выходной

сигнал (3-проводная схема):  $>$  4,5 кОм

## Выходные сигналы, модель O-10 (5)

Тип сигнала	Сигнал
Токовый (2-проводная схема)	4 ... 20 мА
По напряжению (3-проводная схема)	0,5 ... 4,5 В пост. тока
	1 ... 5 В пост. тока
Логометрический (3-проводная схема)	0,5 ... 4,5 В пост. тока

Другие выходные сигналы по запросу

### Нагрузка в Омах

Токовый выход

(2-проводная схема):  $\leq$  (напряжение питания - 8 В) / 0,02 А

Выход напряжения

(3-проводная схема):  $>$  максимальный выходной сигнал / 1 мА

Логометрический выходной

сигнал (3-проводная схема):  $>$  4,5 кОм

## Источник питания

### Напряжение питания

Напряжение питания зависит от выбранного выходного сигнала.

4 ... 20 мА:	8 ... 30 В пост. тока
0,5 ... 4,5 В пост. тока В:	8 ... 30 В пост. тока
0 ... 5 В пост. тока:	8 ... 30 В пост. тока
1 ... 5 В пост. тока:	8 ... 30 В пост. тока
0 ... 10 В пост. тока:	14 ... 30 В пост. тока
0,5 ... 4,5 В пост. тока В (логометрический):	4,5 ... 5 В пост. тока

Питание датчика давления должно осуществляться от электрической цепи с ограничением мощности в соответствии с разделом 9.4 стандарта UL/EN/IEC 61010-1 или LPS стандарта UL/EN/IEC 60950-1 или по классу 2 в соответствии с UL1310/UL1585 (NEC или CEC). Источник питания должен сохранять работоспособность на высоте более 2000 м над уровнем моря, если датчик давления используется на этой высоте.

### Суммарный потребляемый ток

Токовый выход: Соответствует величине выходного токового сигнала (4 ... 20 мА), максимум 25 мА

Выход напряжения: 5 мА

## Нормальные условия (по IEC 61298-1)

### Температура

15 ... 25 °C (59 ... 77 °F)

### Атмосферное давление

860 ... 1060 мбар (12,5 ... 15,4 psi)

### Влажность

45 ... 75 %

### Напряжение питания

Токовый выход:	14 В пост. тока
Выход напряжения:	24 В пост. тока
Логометрический выходной сигнал:	5 В пост. тока

### Номинальное положение

Калибровка в вертикальном монтажном положении с технологическим присоединением, направленным вниз.

## Время отклика

### Время выхода на режим

< 2 мс

## Характеристики погрешности, модель O-10 (T)

### Нелинейность (по IEC 61298-2)

$\leq \pm 0,5$  % от ВПИ BFSL

В некоторых диапазонах измерения нелинейность отличается от указанной, см. раздел “Диапазоны измерения O-10 (T)”.

### Погрешность измерения нулевого сигнала

$\leq \pm 0,5$  % от ВПИ

В некоторых диапазонах погрешность измерения отличается от указанной, см. раздел “Диапазоны измерения модель O-10 (T)”.

### Погрешность при нормальных условиях

$\leq \pm 1,2$  % от ВПИ

### Температурная ошибка при 0 ... 80 °C (32 ... 176 °F)

$\leq \pm 1,5$  % от ВПИ

### Долговременная стабильность

$\leq \pm 0,3$  % от ВПИ/год

## Характеристики погрешности, модель O-10 (5)

### Нелинейность (по IEC 61298-2)

$\leq \pm 0,5$  % от ВПИ BFSL

### Погрешность измерения нулевого сигнала

$\leq \pm 1$  % от ВПИ

### Погрешность при нормальных условиях

$\leq \pm 2,0$  % от ВПИ

### Температурная ошибка при 0 ... 80 °C (32 ... 176 °F)

Усредненный температурный коэффициент нулевой точки

Типовое значение: 0,3 % от ВПИ/10 К

Максимум: 0,6 % от ВПИ/10 К

Усредненный температурный коэффициент диапазона измерения

$\leq \pm 0,1$  % от ВПИ/10 К

### Долговременный дрейф

$\leq \pm 0,2$  % от ВПИ/год

## Условия эксплуатации, модель O-10 (T)

### Пылевлагозащита (по IEC 60529)

Значения степени пылевлагозащиты приведены “Электрические соединения, модель O-10 (T)”

Указанная степень пылевлагозащиты применима только при подключенной ответной части разъема, имеющей соответствующую степень пылевлагозащиты.

### Виброустойчивость (по IEC 60068-2-6)

20 g (20 ... 2000 Гц, 120 минут)

### Ударпрочность (по IEC 60068-2-27)

40 g (6 мс), механический удар

### Срок службы

10 миллионов циклов нагрузки

### Тест на свободное падение

Выдерживает падение на бетонный пол с высоты 1 м

### Допустимая температура

Измеряемой среды: -30 ... +100 °C (-22 ... 212 °F)

Окружающей среды: -30 ... +100 °C (-22 ... 212 °F)

Хранения: -30 ... +100 °C (-22 ... 212 °F)

## Условия эксплуатации, модель O-10 (5)

### Пылевлагозащита (по IEC 60529)

Значения степени пылевлагозащиты приведены “Электрические соединения, модель O-10 (5)”

Указанная степень пылевлагозащиты применима только при подключенной ответной части разъема, имеющей соответствующую степень пылевлагозащиты.

### Виброустойчивость (по IEC 60068-2-6)

20 g (20 ... 2000 Гц, 120 мин.)

### Ударпрочность (по IEC 60068-2-27)

40 g (6 мс), механический удар

### Срок службы

10 миллионов циклов нагрузки

### Тест на свободное падение

Выдерживает падение на бетонный пол с высоты 1 м

### Допустимая температура

Измеряемой среды: -40 ... +100 °C (-40 ... 212 °F)

Окружающей среды: -25 ... +80 °C (-13 ... 176 °F)

Хранения: -25 ... +80 °C (-13 ... 176 °F)

Другие диапазоны температур по запросу

## Технологические присоединения

Стандарт	Размер резьбы
EN 837	G 1/8 B <sup>2)</sup>
	G 1/4 B
	G 1/4 внутренняя резьба
	G 3/8 B
DIN 3852-E	G 1/4 A <sup>1) 3) 4)</sup>
	M14 x 1,5 <sup>3)</sup>
ANSI/ASME B1.20.1	1/8 NPT <sup>2)</sup>
	1/4 NPT <sup>1)</sup>
	1/4 NPT внутренняя резьба
SAE J514 E	7/16-20 UNF-2A уплотнительное кольцо BOSS <sup>1) 3)</sup>
	9/16-18 UNF-2A уплотнительное кольцо BOSS <sup>3)</sup>

1) Опционально: пневматический порт диаметром 6 мм / 0,6 мм / 0,3 мм по запросу.

2) Максимальный диапазон измерения 0 ... 400 бар.

3) Минимально допустимая температура измеряемой среды -30 °C (-22 °F), также для модели O-10 (5)

4) Максимальная перегрузка 600 бар

Все технологические присоединения стандартно поставляются с пневматическим портом диаметром 3,5 мм.

### Уплотнения

Технологическое присоединение в соответствии со стандартом	Стандартно	Опционально
DIN 3852-E	NBR <sup>1)</sup>	FPM/FKM <sup>2)</sup>
SAE J514 E	FPM/FKM <sup>2)</sup>	-

1) Минимально допустимая температура измеряемой и окружающей среды -30 °C (-22 °F)

2) Минимально допустимая температура измеряемой и окружающей среды -15 °C (5 °F)

Уплотнения, перечисленные в колонке “Стандартно”, входят в комплект поставки.

## Материалы

### Части, не контактирующие с измеряемой средой

- Нержавеющая сталь 316L
- PBT GF 30
- Материал кабеля (кабельный вывод) ПВХ

### Части, контактирующие с измеряемой средой

- Нержавеющая сталь 316L
  - 13-8 PH
  - Материалы уплотнений приведены в разделе “Технологические присоединения”
- По запросу поставляются версии без масла и жира.

## Электрические соединения, модель O-10 (Т)

Электрические соединения	Пылевлагозащита	Поперечное сечение проводников	Диаметр кабеля	Длина кабеля
Угловой разъем DIN 175301-803 А	IP65	-	-	-
Угловой разъем DIN 175301-803 С	IP65	-	-	-
Круглый разъем M12 x 1 (4-контактный)	IP67	-	-	-
Разъем Delphi Metri-Pack серии 150 (3-контактный) <sup>1)</sup>	IP67	-	-	-
Кабельный вывод, неэкранированный <sup>2)</sup>	IP67	0,14 мм <sup>2</sup>	3,4 мм	2 м, 5 м
Кабельный вывод, экранированный	IP67	0,14 мм <sup>2</sup>	4,3 мм	2 м, 5 м

1) Для модели O-10 (Т) поставляется только в диапазоне измерения 0 ... 60 бар

2) До макс. 80 °C (176 °F)

Указанная степень пылевлагозащиты (по IEC 60529) применима только при подключенной ответной части разъема, имеющей соответствующую степень пылевлагозащиты.

Ответные части разъема не входят в комплект поставки, но доступны к заказу в качестве аксессуаров.

Другие присоединения по запросу

### Защита от короткого замыкания

S+ вместо 0V

### Защита от обратной полярности

UB вместо 0V

### Защита от повышенного напряжения

36 В пост. тока

### Напряжение пробоя изоляции

750 В пост. тока

## Электрические соединения, модель O-10 (5)

Электрические соединения	Пылевлагозащита	Поперечное сечение проводников	Диаметр кабеля	Длина кабеля
Круглый разъем M12 x 1 (4-контактный)	IP65	-	-	-
Разъем Delphi Metri-Pack серии 150 (3-контактный) <sup>1)</sup>	IP67	-	-	-
Кабельный вывод, неэкранированный <sup>1)</sup>	IP67	0,14 мм <sup>2</sup>	3,4 мм	2 м, 5 м

1) До макс. 80 °C (176 °F)

Указанная степень пылевлагозащиты (по IEC 60529) применима только при подключенной ответной части разъема, имеющей соответствующую степень пылевлагозащиты.

Ответные части разъема не входят в комплект поставки, но доступны к заказу в качестве аксессуаров.

### Защита от короткого замыкания

S+ вместо 0V

### Защита от обратной полярности

UB вместо 0V

### Защита от повышенного напряжения

36 В пост. тока

### Напряжение пробоя изоляции

750 В пост. тока



## Схемы соединений

Угловой разъем DIN 175301-803 A <sup>1) 3)</sup>			
		2-проводная схема	3-проводная схема
	UB	1	1
	0V	2	2
	S+	-	3

Круглый разъем M12 x 1 <sup>1) 2) 3)</sup>			
		2-проводная	3-проводная схема
	UB	1	1
	0V	3	3
	S+	-	4

Кабельный вывод, неэкранированный <sup>1) 2) 3)</sup>			
		2-проводная схема	3-проводная схема
	UB	коричневый (BN)	коричневый (BN)
	0V	зеленый (GN)	зеленый (GN)
	S+	-	белый (WH)

Угловой разъем DIN 175301-803 C <sup>1) 3)</sup>			
		2-проводная схема	3-проводная схема
	UB	1	1
	0V	2	2
	S+	-	3

Разъем Delphi Metri-Pack серии 150 (3-контактный) <sup>1) 2) 3)</sup>			
		2-проводная	3-проводная схема
	UB	B	B
	0V	A	A
	S+	-	C

Кабельный вывод, экранированный <sup>1) 3)</sup>			
		2-проводная схема	3-проводная схема
	UB	коричневый (BN)	коричневый (BN)
	0V	синий (BU)	синий (BU)
	S+	-	черный (BK)

1) Применимо к модели O-10 (Т)

2) Применимо к модели O-10 (Б)

3) Версия с соединенным экраном по запросу

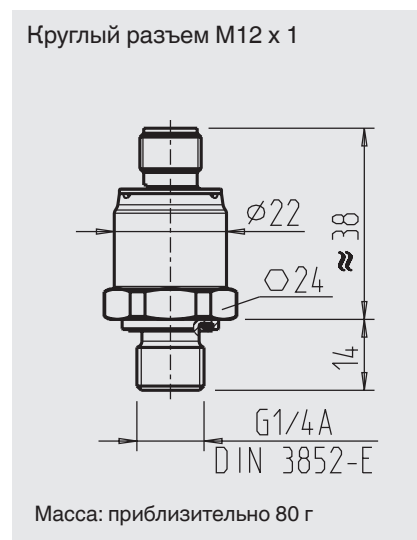
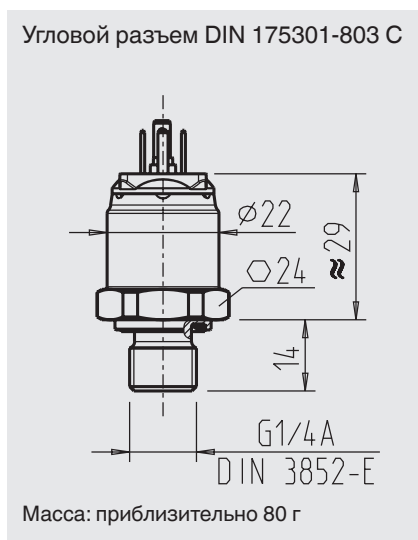
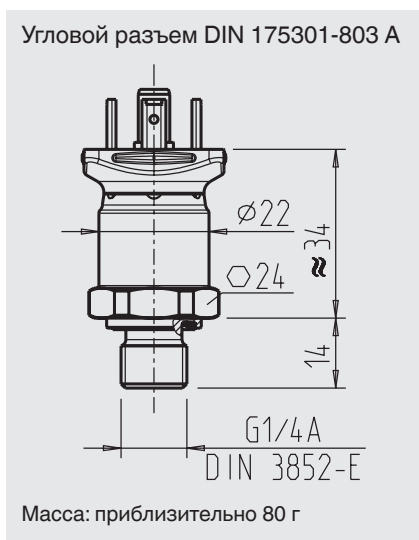
### Условные обозначения

UB Положительная клемма питания

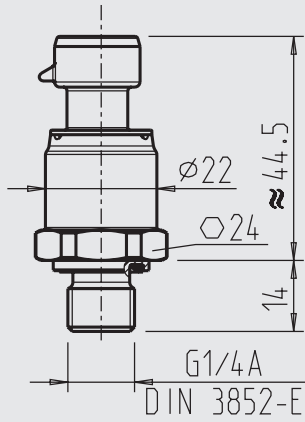
0V Отрицательная клемма питания

S+ Положительная клемма выхода

## Размеры в мм

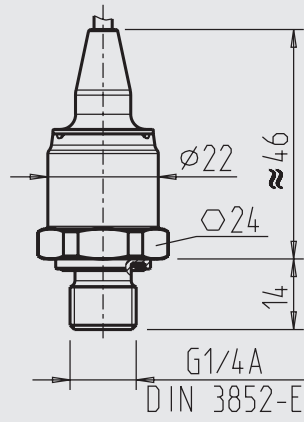


Разъем Delphi Metri-Pack серии 150

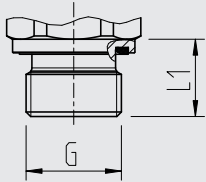


Масса: приблизительно 80 г

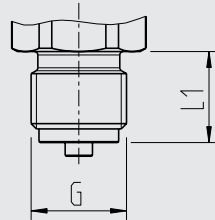
С кабельным выводом



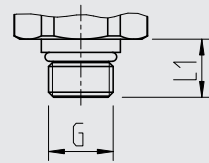
Масса: приблизительно 80 г



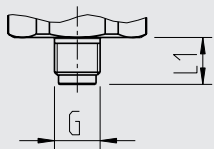
G	L1
G 1/4 A DIN 3852-E	14
M14 x 1.5 DIN 3852-E	14



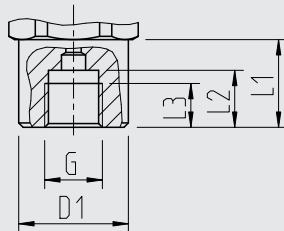
G	L1
G 1/4 B EN 837	13
G 3/8 B EN 837	16



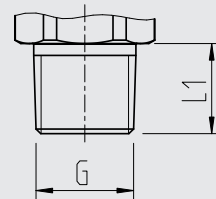
G	L1
9/16-18 UNF BOSS	13
7/16-20 UNF BOSS	12



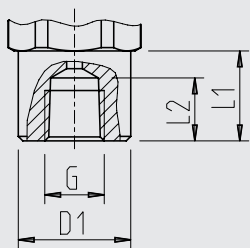
G	L1
G 1/8 B EN 837	10



G	L1	L2	L3	D1
G 1/4	17	13	10	Ø 19



G	L1
1/8 NPT	10
1/4 NPT	13



G	L1	L2	D1
1/4 NPT	17	14	Ø 19

Информация о резьбовых отверстиях и приварных бобышках приведена в Технической информации IN 00.14 на [www.wika.com](http://www.wika.com).

## Нормативные документы

Логотип	Описание	Страна
	<b>Декларация соответствия EU</b> <ul style="list-style-type: none"> <li>■ Директива по электромагнитной совместимости</li> <li>■ Директива по оборудованию, работающему под давлением</li> <li>■ Директива RoHS</li> </ul>	Европейский союз
	<b>UL (опция)</b> Безопасность (например, электробезопасность, перегрузка по давлению и т.д.)	США и Канада
	<b>ЕАС</b> Директива по электромагнитной совместимости	Евразийское экономическое сообщество
	<b>ГОСТ</b> Свидетельство о первичной поверке средства измерения	Россия
	<b>КазИнМетр</b> Свидетельство о первичной поверке средства измерения	Казахстан
	<b>УкрСЕПРО</b> Свидетельство о первичной поверке средства измерения	Украина
-	<b>CRN</b> Безопасность (например, электробезопасность, перегрузка по давлению и т.д.)	Канада

## Информация производителя и сертификаты

Логотип	Описание
-	Директива RoHS, Китай
-	Наработка на отказ: > 100 лет

Нормативные документы и сертификаты приведены на веб-сайте

## Аксессуары и запасные части

Ответная часть разъема	Код заказа		
	без кабеля	с кабелем длиной 2 м	с кабелем длиной 5 м
<b>Угловой разъем DIN 175301-803 A</b>			
■ с кабельным вводом, метрическая резьба	11427567	11225793	11250186
■ с кабельным вводом, под бронированный кабель	11022485	-	-
<b>Угловой разъем DIN 175301-803 C</b>	1439081	11225823	11250194
<b>Круглый разъем M12 x 1 (4-контактный)</b>			
■ прямой	2421262	11250780	11250259
■ угловой	2421270	11250798	11250232

Уплотнения для ответной части разъема	Код заказа
Угловой разъем DIN 175301-803 A	1576240
Угловой разъем DIN 175301-803 C	11169479

Используйте только перечисленные выше аксессуары и запасные части, в противном случае возможна потеря сертификации.

## Информация для заказа

Модель / Диапазон измерения / Выходной сигнал / Технологическое присоединение / Электрические соединения

© 09/2011 WIKA Alexander Wiegand SE & Co. KG, все права защищены.

Технические характеристики, указанные в данном документе, были актуальны на момент его публикации.

Компания оставляет за собой право вносить изменения в технические характеристики и материалы своей продукции.

