

ТЕХНИЧЕСКИЙ ПАСПОРТ ИЗДЕЛИЯ

Регуляторы давления

АРТИКУЛ: R153C, R153P, R153M

ПРОИЗВОДИТЕЛЬ: Giacomini SPA, Via per Alzo, 39, 28017 San Maurizio d'Opaglio (NO) ITALY

НАЗНАЧЕНИЕ И ОБЛАСТЬ ПРИМЕНЕНИЯ

Регуляторы давления (редукторы давления) предназначены для снижения и стабилизации давления среды в трубопроводе с учетом предустановленного значения. Эти гидравлические устройства используют, если максимально возможное давление в любой точке водопроводной системы может достигнуть или превысить относительно максимально допустимое рабочее давление или если возникает необходимость в использовании приборов и оборудования, работающих исключительно при низком давлении. Регуляторы давления рекомендованы для применения в установках для

кондиционирования воздуха, санитарно-техническом оборудовании системах водоснабжения, ирригационных системах, системах распределения сжатого воздуха (не масляного тумана), а также пожарных трубопроводах (с обязательным соблюдением государственных стандартов пожарной безопасности).

Конструктивной особенностью регуляторов давления R153 является наличие компенсационного седла, которое позволяет проводить регулирование с высокой точностью и нейтрализовать возможное влияние колебаний давления на входе на давление на выходе.



Регулятор давления поршневой серии R153C выполнен из латуни и имеет никелированную поверхность для защиты от коррозии и известковых отложений. Уплотнительные кольца, выполненные из этилен-пропиленового эластомера (EPDM) с низким коэффициентом трения, отличаются износоустойчивостью и сокращают потребность в техническом обслуживании. Поршневой узел обеспечивает точность регулировки и бесшумность работы. Высокая пропускная способность регулятора давления позволяет устанавливать его непосредственно в магистральном трубопроводе, где давление воды может достигать 16 бар.

Регулятор давления поршневой серии R153P выполнен из латуни и имеет никелированную поверхность для защиты от коррозии и известковых отложений. Уплотнительные кольца, выполненные из этилен-пропиленового эластомера (EPDM) с низким коэффициентом трения, отличаются износоустойчивостью и сокращают потребность в техническом обслуживании.

Поршневой узел обеспечивает точность регулировки и бесшумность работы. Высокая пропускная способность регулятора давления позволяет устанавливать его непосредственно в магистральные внутренних и наружных трубопроводах, где давление воды может достигать 25 бар.

Регулятор давления мембранный R153M выполнен из латуни CR, устойчивой к коррозии (согласно нормативу EN 806-2 A.1), имеет усиленную механическую прочность корпуса и внутренних деталей и может быть использован в трубопроводах при давлении до 25 бар. Эластичная мембрана из материала на основе EPDM усилена полиамидным материалом с высокой механической прочностью и соединена с уплотнительным кольцом из пористой резины на основе EPDM, что гарантирует надежность и высокую точность регулировки давления. Конструкция клапана гарантирует большой расход при минимальном отборе воды.

ТЕХНИЧЕСКИЕ ХАРАКТЕРИСТИКИ:

R153C

- Максимальное рабочее давление (PN): 16 бар
- Диапазон регулирования давления на выходе: от 1 до 5,5 бар
- Давление на выходе, установленное при изготовлении: 3 бара
- Рабочие температуры: от 0°C (до замерзания) до 130°C
- Совместимые жидкости: вода, гликолевые растворы (макс. с 50% концентрацией гликоля), сжатый воздух
- Соответствует стандарту EN 1567
- Уровень звуковой мощности - класс I - Lap [dB (A)] < 20

R153P

- Максимальное рабочее давление (PN): 25 бар
- Диапазон регулирования давления на выходе: от 1 до 5,5 бар
- Давление на выходе, установленное при изготовлении: 3 бара
- Рабочие температуры: от 0°C (до замерзания) до 130°C
- Совместимые типы текучих сред: вода, гликолевые растворы (макс. с 50% концентрацией гликоля), сжатый воздух
- Соответствует стандарту EN 1567
- Уровень звуковой мощности - класс II - Lap [dB (A)] < 30

R153M

- Максимальное рабочее давление (PN): 25 бар
- Диапазон регулирования давления на выходе: 1,5÷7 бар
- Давление на выходе, установленное при изготовлении: 3 бара
- Рабочие температуры: от 0°C (до замерзания) до 80°C
- Совместимые типы текучих сред: вода, гликолевые растворы (макс. с 50% концентрацией гликоля), сжатый воздух
- Соответствует стандарту EN 1567
- Уровень звуковой мощности - класс II - Lap [dB (A)] < 30.

МАТЕРИАЛЫ

R153C

- Корпус: CW617N (UNI EN 12165) никелированная латунь
- Поршень: полимер, усиленный стекловолокном
- Уплотнительные кольца: этилен-пропиленовый эластомер EPDM
- Пружина: оцинкованная сталь EN10270-1 SM

R153P

- Корпус: CW617N (UNI EN 12165) никелированная латунь
- Поршень: полимер, усиленный стекловолокном
- Уплотнительные кольца: этилен-пропиленовый эластомер (EPDM)
- Седло: EN 10088 - 1.4305 нержавеющая сталь (AISI 303)
- Пружина: оцинкованная сталь EN10270-1 SM

РАСХОД ВОДЫ ЧЕРЕЗ КЛАПАН

Установленный расход воды с учетом скорости 2 м/с для каждого диаметра согласно требованиям стандарта EN 1567.

R153C

Код изделия	Диаметр подключения	Расход воды, м³/ч	Расход воды, л/мин
R153CX003	1/2"	1,27	21,16
R153CX004	3/4"	2,27	37,83

R153P

Код изделия	Диаметр подключения	Расход воды, м³/ч	Расход воды, л/мин
R153PX003	1/2"	1,27	21,16
R153PX004	3/4"	2,27	37,83
R153PX005	1"	3,6	60
R153PX006	1 1/4"	5,8	96,66
R153PX007	1 1/2"	9,1	151,66
R153PX008	2"	14	233,33

ПРИНЦИП РАБОТЫ ПОРШНЕВЫХ РЕДУКТОРОВ ДАВЛЕНИЯ

Поршень приводит в действие запорный элемент в результате взаимодействия двух противоположных сил: снизу давление воды на выходе из регулятора (действие направлено на закрытие клапана), сверху давление возвратной пружины, зависящее от рабочего давления (действие направлено на открытие клапана). Клапан открывается, когда, в зависимости от требуемого расхода воды, давление под поршнем падает и начинает преобладать сила давления пружины. Степень открытия клапана пропорциональна значению мгновенного расхода потока, проходящего через него. Когда поток перекрывается, и вода на выходе достигает давления, способного преодолеть силу давления возвратной пружины, запорный элемент поднимается и закрывает клапан. Требуемое давление можно получить путем завинчивания винта-регулятора, который сжимает пружину в большей или меньшей степени. Компенсационное седло, которым оснащены регуляторы давления Giacomini, позволяет сохранять постоянным установленное значение даже при значительном изменении давления на входе: запорный элемент открывается под воздействием давления на входе, в то же время эта же сила толкает шток компенсационной камеры в противоположном направлении, что приводит к устойчивому балансу.

R153M

- Корпус: DZR CW602N латунь (UNI EN 12165)
- Мембрана: EPDM с полиамидным усилением
- Уплотнительные кольца: этилен-пропиленовый эластомер EPDM (кольцевые уплотнения подвижного соединения), бутадиен-каучук NBR (уплотнительные кольца, седло и неподвижные уплотнительные кольца)
- Седло: EN 10088 - 1.4305 нержавеющая сталь (AISI 303)
- Пружина: оцинкованная сталь EN10270-1 SM

R153M

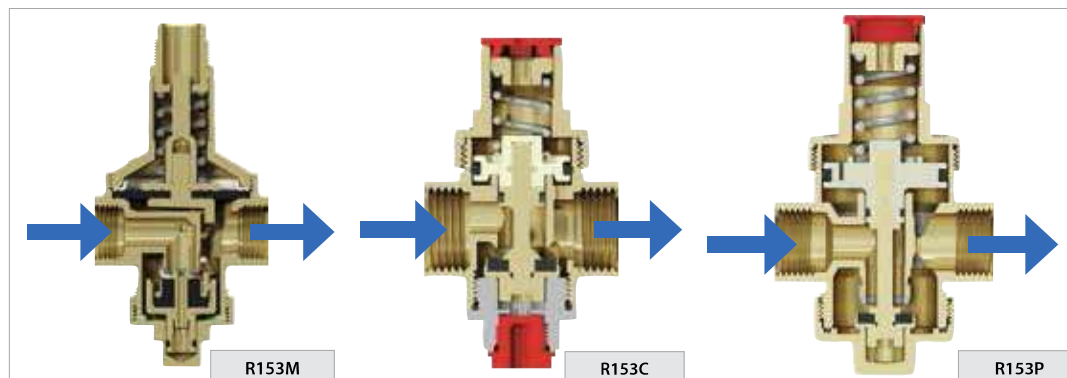
Код изделия	Диаметр подключения	Расход воды, м³/ч	Расход воды, л/мин
R153MY003	1/2"	1,27	21,16
R153MY004	3/4"	2,27	37,83
R153MY005	1"	3,6	60
R153MY006	1 1/4"	5,8	96,66
R153MY007	1 1/2"	9,1	151,66
R153MY008	2"	14	233,33

ПРИНЦИП РАБОТЫ МЕМБРАННОГО РЕДУКТОРА ДАВЛЕНИЯ

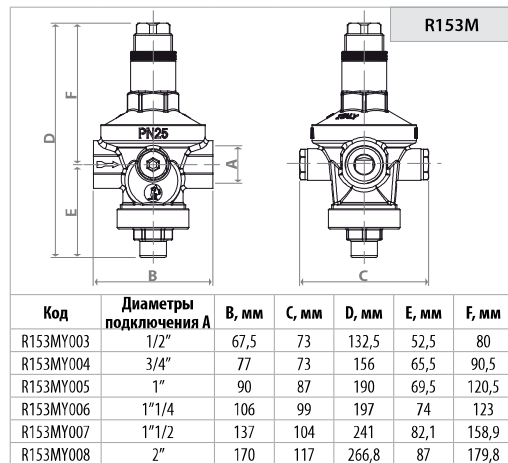
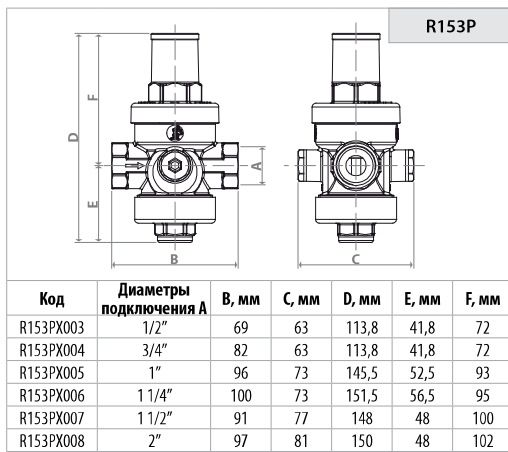
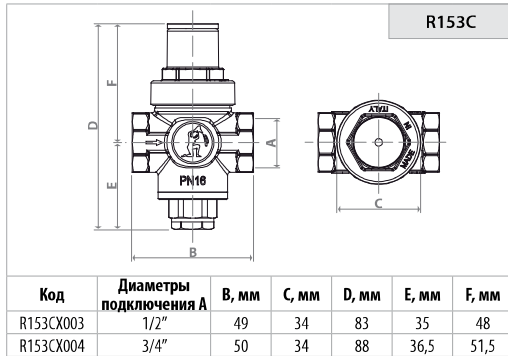
Эластичная мембрана приводит в действие запорный клапан в результате взаимодействия двух противоположных сил: снизу давление воды на выходе из регулятора (действие направлено на закрытие клапана), сверху давление возвратной пружины, зависящее от рабочего давления (действие направлено на открытие клапана).

Клапан открывается, когда, в зависимости от требуемого расхода воды, давление под мембраной падает и начинает преобладать сила давления пружины. Степень открытия клапана пропорциональна значению мгновенного расхода потока, проходящего через него.

Когда поток перекрывается, и вода на выходе достигает давления, способного преодолеть силу давления возвратной пружины, запорный элемент поднимается и закрывает клапан. Требуемое давление можно получить путем завинчивания регулятора, который сжимает пружину в большей или меньшей степени. Компенсационное седло, которым оснащены регуляторы давления Giacomini, позволяют сохранять постоянным установленное значение даже при значительном изменении давления на входе: запорный элемент открывается под воздействием давления на входе, в то же время эта же сила толкает шток компенсационной камеры в противоположном направлении, что приводит к устойчивому балансу. Установленное седло уплотнения из нержавеющей стали гарантирует точность, надежность и долговечность работы регулятора давления даже в экстремальных рабочих условиях.

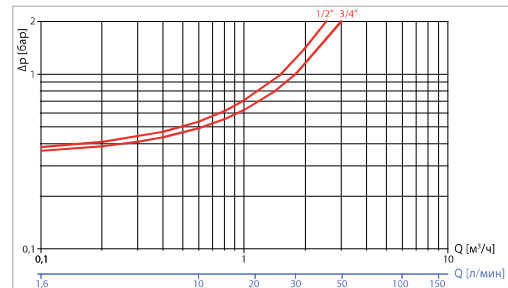


РАЗМЕРЫ

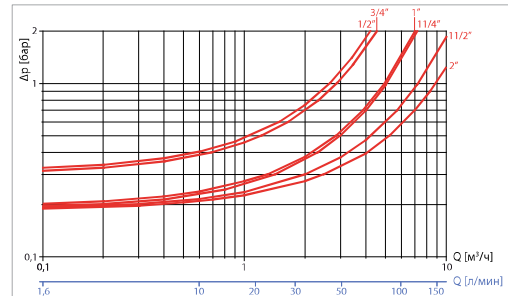


ГРАФИКИ ПОТЕРЬ ДАВЛЕНИЯ

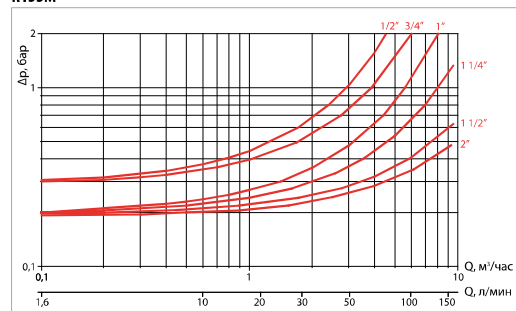
R153C



R153P

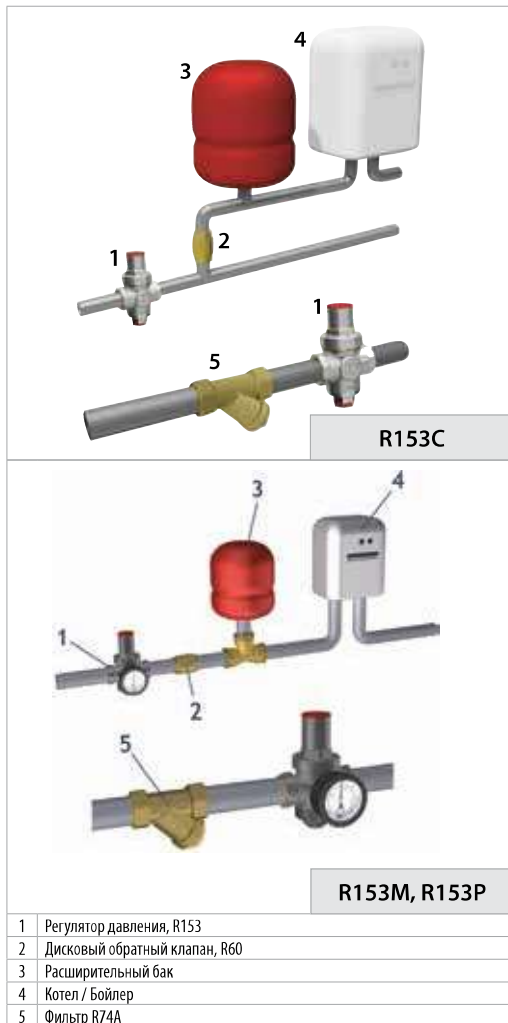


R153M



МОНТАЖ

Рекомендуется устанавливать фильтр перед регулятором давления для удаления примесей (инородных тел), которые находятся в воде и могут попасть на седло регулятора и стать причиной некорректной работы устройства. При установке регулятора давления на входе бойлеров, водонагревателей, котлов или баков для горячей воды, расширительный бак необходимо расположить сразу после регулятора, даже если обратный клапан уже установлен.



ПРИЕМКА И ИСПЫТАНИЯ

Продукция, указанная в паспорте, изготовлена, испытана и принята в соответствии с действующей технической документацией изготовителя.

СЕРТИФИКАЦИЯ

Изделия, указанные в паспорте, сертифицированы в системе сертификации ЕАС и имеют декларацию соответствия, а также заключение на соответствие единым санитарно-эпидемиологическим и гигиеническими требованиям к товарам.

УСЛОВИЯ ХРАНЕНИЯ И ТРАНСПОРТИРОВАНИЯ

Изделие должно храниться в упаковке завода-изготовителя по условиям хранения 3 ГОСТ 15150-69. Температура хранения не ниже 0°C и не выше +55°C

УТИЛИЗАЦИЯ

Утилизация изделия производится в порядке, установленном Законами РФ от 22 августа 2004 года №122-ФЗ «Об охране атмосферного воздуха», от 10 января 2003 года «15-ФЗ «ОБ ОТХОДАХ ПРОИЗВОДСТВА И ПОТРЕБЛЕНИЯ», а также другими российскими и региональными нормами, актами, правилами, распоряжениями и пр., принятыми во исполнение указанных законов.

ГАРАНТИЙНЫЕ ОБЯЗАТЕЛЬСТВА

Гарантийный срок составляет двадцать четыре месяца от даты продажи. В течение этого срока изготовитель гарантирует соответствие изделий требованиям безопасности при соблюдении потребителем правил использования, транспортировки, хранения, монтажа и эксплуатации.

Гарантия распространяется на все дефекты, возникшие по вине изготовителя.

Гарантия не распространяется на дефекты, возникшие в случаях:

- нарушения паспортных режимов хранения, монтажа, эксплуатации и обслуживания изделия;
- ненадлежащей транспортировки и погрузочно-разгрузочных работ;
- наличия следов воздействия веществ агрессивных к материалам изделия;
- наличия следов механического разрушения;
- наличия повреждений вызванных пожаром, стихией или иными форс-мажорными обстоятельствами;
- повреждений вызванных неправильными действиями потребителя;
- наличия следов постороннего вмешательства в конструкцию изделия.

GIACOMINI S.P.A.:

Via per Alzo 39 28017 San Maurizio d'Opaglio (NO), Italy

Tel.: +39 0322 923 111

Представительство в России:

107045, Москва, Даев пер., 20

Тел. (495) 604 8396, факс (495) 604 8397

info.russia@giacomini.com • www.giacomini.ru