

Инструкции по монтажу и эксплуатации Operating and installation instructions

Накопительный водонагреватель
SX 50/80/100/120

Water storage heater
SX 50/80/100/120



ru > 2

en > 14



Оглавление

1. Инструкции по технике безопасности	3
2. Профилактика роста бактерий Legionella	5
Рекомендации, основанные на положениях европейского стандарта CEN/TR 16355 ..	5
Общие рекомендации	5
Тип водонагревательной системы	5
3. Технические данные	6
4. Монтаж	7
Монтаж прибора	7
Подключение подводки	7
Напорный вариант монтажа	8
Безнапорный вариант монтажа	8
Электроподключение	8
5. Ввод в эксплуатацию	9
Рабочие режимы	9
Переключатель мощности	9
Ввод в эксплуатацию	10
Максимальная температура	10
6. Эксплуатация.....	11
7. Обслуживание и уход	11
Требования к обслуживанию	11
Регулировка температуры	11
8. Диагностика и устранение проблем	12
Диагностика	12
9. Окружающая среда и переработка	13
Габариты	II
Подключение для работы на одной мощности и в режиме подогрева	IV
Подключение для работы на двух уровнях мощности	V
Подключение с внепиковым контактом для работы на двух уровнях мощности	VI
Технические характеристики прибора в соответствии с требованиями ЕС - 812/2013 814/2013.....	27



1. Инструкции по технике безопасности

Перед монтажом и первым включением прибора внимательно прочтите данную инструкцию. Храните инструкцию так, чтобы всегда иметь её под рукой.

Инструкция по монтажу предназначена для специалиста, выполняющего монтаж прибора. Инструкция по эксплуатации предназначена для конечного пользователя.

- Эксплуатация прибора запрещена, если он не смонтирован надлежащим образом и если он не находится в исправном рабочем состоянии.
- Перед снятием лицевой панели прибора необходимо отключить его от электросети.
- Запрещается вносить технические изменения как в сам прибор, так и в элементы электропитания и водоснабжения.
- Прибор должен быть постоянно заземлён.
- Обратите внимание: вода, температура которой превышает 43 °С, воспринимается как горячая (особенно детьми) и может вызвать болевые ощущения. Осторожно! Через некоторое время после начала работы прибора арматура и краны могут сильно нагреться.
- Прибор является бытовым и должен использоваться исключительно для нагрева водопроводной воды.
- Эксплуатация прибора при минусовых температурах в помещении запрещена.
- Необходимо обеспечить соблюдение параметров, указанных на табличке с паспортными данными прибора.
- В случае возникновения проблем в работе прибора необходимо незамедлительно отключить его от электросети. В случае протечки необходимо незамедлительно перекрыть подачу воды. Ремонтные работы должны осуществляться исключительно специалистом сервисной службы.
- Детям старше трех лет и лицам с ограниченными физическими, сенсорными или умственными способностями или недостаточным опытом и знаниями пользоваться прибором можно только под присмотром или после инструктажа по безопасной эксплуатации прибора, когда нет сомнений в том, что они осознают опасности, связанные с работой прибора. Дети не должны играть с прибором. Детям чистить и ухаживать за прибором можно только под присмотром взрослых.
- Ущерб и убытки, вызванные использованием не по назначению или эксплуатацией в неподходящих для этого условиях, не подлежат возмещению.
- Необходимо хранить упаковочные материалы в недоступном для детей месте.
- Если прибор не предполагается использовать в течение длительного времени, или если он будет храниться в помещении, где возможны отрицательные температуры, необходимо полностью слить воду из водонагревателя.
- Не рекомендуется оставлять горючие вещества на приборе или рядом с ним.
- Штатная работа прибора предусматривает возможность подтекания воды из предохранительного реле давления и предохранительного устройства EN 1487 во время нагрева.



1. Инструкции по технике безопасности

№	Предупреждение	Тип опасности	Символ
1	Не выполнять никаких действий, подразумевающих вскрытие прибора и его демонтаж.	Смертельное электропоражение в результате контакта с компонентами под напряжением. Ожоги при контакте с горячей поверхностью деталей или в виде порезов и раны при контакте с острыми кромками или выступающими деталями.	
2	Не повреждать шнур электропитания.	Смертельное электропоражение в результате контакта с оголёнными проводами.	
3	Не класть никакие предметы на прибор.	Травма в результате падения предмета с прибора, вызванного его вибрацией.	
		Повреждение прибора и других расположенных под ним объектов в результате падения предмета, вызванного вибрацией прибора.	
4	Не залезать на прибор.	Повреждение прибора и любых расположенных под ним объектов в результате падения прибора.	
5	Не чистить прибор, предварительно не отключив его от сети электропитания.	Смертельное электропоражение в результате контакта с компонентами под напряжением.	
6	Монтировать прибор на прочной стене, не выходящей в спальню.	Падение прибора в результате разрушения стены или шум при работе.	
7	Выполнять электроподключения с применением проводников допустимого сечения.	Пожар в результате перегрева проводов по причине их недостаточного сечения.	
8	Перед повторным вводом прибора в эксплуатацию установить на место все элементы защиты и управления, снятые в ходе ремонта или обслуживания прибора, и убедиться в их надлежащем функционировании.	Повреждение прибора или его выключение в результате неуправляемой работы.	
9	Перед выполнением любых манипуляций полностью слить горячую воду из всех компонентов, в которых она может оставаться. В т.ч. посредством сливного клапана предохранительной группы.	Ожоги.	
10	Удалять накипь с компонентов в соответствии с указаниями, изложенными в паспорте безопасности эксплуатируемого изделия, проветривать помещение, использовать защитную одежду, не смешивать разные жидкости и защищать прибор и окружающие его предметы.	Травма в результате попадания на кожу или в глаза кислотных растворов, вдыхания или проглатывания вредных химических веществ.	
		Повреждение прибора или окружающих его предметов в результате коррозии, вызванной кислотными растворами.	
11	Не применять для чистки прибора средства от насекомых, растворители и агрессивные моющие средства.	Повреждение пластиковых и окрашенных деталей.	

Экспликация

Символ	Описание
	Несоблюдение данного предупреждения может привести к причинению вреда здоровью и жизни людей.
	Несоблюдение данного предупреждения может привести к причинению вреда (в некоторых случаях серьёзного) растениям, животным и предметам.

2. Профилактика роста бактерий Legionella

Рекомендации, основанные на европейском стандарте CEN/TR 16355

Легионеллы – патогенные бактерии, традиционно присутствующие во всех источниках свежей воды. Легионеллез – серьезное инфекционное заболевание, вызываемое попаданием бактерий вида Legionella pneumophila и других бактерий рода Legionella в дыхательные пути человека. Данные бактерии обнаруживаются в бытовых, гостиничных и других водопроводных системах и в воде, используемой в системах кондиционирования и охлаждения воздуха. Поэтому главным средством борьбы с данным заболеванием является его профилактика путем контроля роста организмов в водопроводных системах. В европейском стандарте CEN/TR 16355 даются рекомендации по применению передового опыта профилактики роста бактерий Legionella в системах питьевой воды в дополнение к действующим национальным нормативам и требованиям.

Общие рекомендации

"Условия роста бактерий Legionella". Рост бактерий Legionella вызывают следующие условия:

- температура воды 25 °С – 50 °С. Чтобы ограничить рост бактерий Legionella, температура воды должны находиться в диапазоне, в котором бактерии совсем или почти не размножаются. В противном случае необходима дезинфекция воды путем тепловой обработки.
- застаивание воды. Во избежание застаивания воды необходимо обеспечить забор или слив воды на каждом участке системы питьевого водоснабжения с периодичностью не реже одного раза в неделю.
- питательные вещества, биоплёнка и осадок в системах, в т.ч. в водонагревателях. Осадок может способствовать росту бактерий Legionella, поэтому его необходимо регулярно удалять из накопителей, водогревателей и других систем (напр., раз в год).

Относительно данного прибора: если...

1. прибор предполагается выключить на несколько месяцев или
2. температура воды всегда поддерживается в диапазоне от 25 °С до 50 °С,

внутри резервуара может иметь место рост бактерий Legionella. В этом случае необходимо выполнить тепловую дезинфекцию. Прибор оборудован термостатом, который предусматривает возможность установить температуру выше 60 °С. Т.е. он позволяет провести тепловую дезинфекцию с целью ограничения роста бактерий Legionella в приборе. Процедура отвечает требованиям рекомендаций из стандарта CEN/TR 16355 о предотвращении роста бактерий Legionella, указанных в следующей таблице.

Тип водонагревательной системы

	Холодная и горячая вода не смешивается				Холодная и горячая вода смешивается					
	Без накопления		Накопление		Без накопления перед смесит. кранами		Накопление перед смесит. кранами		Без накопления перед смесит. кранами	
	Без циркул. ГВ	С циркул. ГВ	Без циркул. смеш. воды	Циркул. смеш. воды	Без циркул. смеш. воды	Циркул. смеш. воды	Без циркул. смеш. воды	Циркул. смеш. воды	Без циркул. смеш. воды	С циркуляц. смеш. воды
Поз. в прил. С	С.1	С.2	С.3	С.4	С.5	С.6	С.7	С.8	С.9	С.10
Температура	-	≥ 50 °С ^e	в накопит. водон-теле ^a	≥ 50 °С ^e	тепловая дезин-ция ^d	тепловая дезин-ция ^d	в накопит. водон-теле ^a	≥ 50 °С ^e тепловая дезин-ция ^d	тепловая дезин-ция ^d	тепловая дезин-ция ^d
Застаивание	-	≤ 3 л ^b	-	≤ 3 л ^b	-	≤ 3 л ^b	-	≤ 3 л ^b	-	≤ 3 л ^b
Осадок	-	-	удалить ^c	удалить ^c	-	-	удалить ^c	удалить ^c	-	-

a Температура ≥ 55 °С на весь день или ≥ 60 °С как минимум на один час в день.

b Объем воды в трубах между системой циркуляции и краном, которые имеют наибольшее расстояние до системы.

c Удалять осадок из прибора с периодичностью, предусмотренной местными требованиями, но не реже одного раза в год.

d Тепловая дезинфекция в течение 20 минут при температуре 60 °С, в течение 10 минут при температуре 65 °С или в течение 5 минут при температуре 70 °С в каждой водоразборной точке не реже одного раза в неделю.




e Температура воды в циркуляционном контуре не должна быть ниже 50 °С.

- Требования отсутствуют.

3. Технические данные

После понижения температуры до значения ниже 55 °C бактерии могут появиться вновь.

Внимание! Вода в резервуаре настолько горячая, что может вызвать ожог. Дети, инвалиды и пожилые люди находятся в зоне наибольшего риска ошпаривания. Перед принятием ванны или душа необходимо проверить, не горячая ли вода.





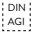
Тип	SX 50 (E)	SX 80 (E)	SX 100 (E)	SX 120 (E)
Класс энергоэффективности	C *			
Потребляемая мощность ¹⁾ Вт	750...4500	1000...6000		2000...6000
Объём л	50	80	100	120
Вес (без воды) кг	21	26	33	42
Монтаж	вертикальный			
Модель	см. паспортную табличку			
Макс. раб. давление МПа / бар	0,6 / 6			
Ежеднев. энергопот-ние кВт*ч	6,422	6,405	12,557	12,541
V40 ²⁾ л	90	144	180	216
Время нагрева холодной воды с 15 °C до прибл. 85 °C	1 кВт ч	4,3	6,8	8,5
	2 кВт ч	2,1	3,4	4,3
	3 кВт ч	1,4	2,3	2,8
	4 кВт ч	1,1	1,7	2,1
	6 кВт ч	0,7	1,1	1,4
Класс защиты	   IP24D CE			

*) Данная характеристика отвечает требованиям регламента ЕС №812/2013. Технические характеристики прибора представлены в конце данного документа.

1) Потребляемая мощность зависит от варианта подключения и режима работы.

2) Объем смешанной воды температурой 40 °C при температуре нагретой воды 60 °C и температуры поступающей воды 15 °C.

Технические характеристики прибора указаны на паспортной табличке, расположенной рядом в месте подключения к прибору подводки.

Тип : SX XX (E) EU		
Nr.: XXXXXX-XXXXXX		
Nenninhalt: XX l		Behälter: St em
Nenndruck: 0,6 MPa (6 bar)		
3N AC 380-415V	2N AC 380-415V	AC 220-240V
1/6;2/6 kW	1/6;2/6;1/4;2/4 kW	1/4;2/4 kW
50-60 Hz Nr XXXXXXXX XX XXXXX XXXXXXXX		
		 IP24D 
CLAGE GmbH Pirrolweg 1-5 21337 Lüneburg (Deutschland)		

4. Монтаж

Необходимо соблюдать следующие нормативные положения:

- VDE 0100
- EN 806
- Монтаж должен проводиться с соблюдением требований стандартов страны эксплуатации и нормативов местного предприятия электро- и водоснабжения.
- Паспортные данные и технические характеристики.
- Монтаж должен выполняться с помощью инструментов, предназначенных для конкретных работ и находящихся в исправном состоянии.
- Перед подключением прибора к сети электропитания необходимо подключить к нему подводку и заполнить его водой.
- Работы по монтажу прибора и его вводу в эксплуатацию должны выполняться квалифицированным специалистом с учетом нормативных требований и санитарных норм.
- Прибор необходимо монтировать в месте, недоступном для прямых солнечных лучей.
- Запрещено использовать циркуляционный контур и подключать к нему прибор.

ВНИМАНИЕ!

Прибор рассчитан на монтаж внутри помещений в соответствии с действующими нормативами. Кроме того, специалисту по монтажу рекомендуется учитывать следующую информацию:

Если стены выполнены из кирпича, перфорированных блоков, перегородок с ограниченной статической прочностью, камня и других материалов, характеристики которых отличны от указанных, сначала необходимо предварительно выполнить статическое испытание несущей системы.

Монтаж прибора

Крепёжные винты должны быть рассчитаны на вес, в три раза превышающий вес заполненного водой водонагревателя. Рекомендуется использовать крепёжные винты диаметром не менее 12 мм. В комплект поставки входит монтажный шаблон (рис. 2 – 6).

1. Извлеките монтажный шаблон из упаковки. Наложите монтажный шаблон на соединительные патрубки.
2. Отметьте точки крепления и просверлите отверстия.
3. Прикрутите кронштейн к стене (для модели 120 – два кронштейна).
4. Навесьте прибор на кронштейн.
5. Для модели SX 50/80/100: Обеспечьте строго вертикальное положение прибора. Для этого используйте регулируемую проставку С (рис. 5).

Местные нормативы могут накладывать дополнительные ограничения в отношении монтажа в ванной комнате. Соблюдайте минимальные расстояния, предусмотренные действующими нормативами. Для уменьшения теплопотерь в подводке рекомендуется монтировать прибор как можно ближе к водоразборной точке ("А" на рис. 48). Для удобства проведения работ по обслуживанию прибора необходимо предусмотреть свободное пространство под прибором не менее 50 см.

Подключение подводки

Перед подключением подводки необходимо очистить её от грязи и отложений.

Подключите подводку к впускному и выпускному патрубкам прибора. Трубы/шланги должны быть рассчитаны на температуру воды 85 °С и выше. Материалы, не рассчитанные на такие высокие температуры, использовать не рекомендуется.

Если выпуск предохранительного клапана не находится непосредственно над переливом, его необходимо подключить к установленной под уклоном защищенной от промерзания трубе.

В случае высокой жёсткости воды в приборе быстро образовывается накипь, которая влияет на эффективность работы водонагревателя и может привести к выходу нагревательного элемента из строя. Необходимо регулярно очищать прибор от накипи. Сокращению образования накипи способствует умягчение воды посредством использования соответствующих устройств очистки воды от солей жёсткости.

4. Монтаж

Напорный вариант монтажа

Монтаж должен выполняться рядом с краном, через который будет осуществляться отбор максимального объема горячей воды. Необходимо установить предохранительные клапаны в комбинации, отвечающей требованиям конструкции системы ГВС. Если давление в системе превышает 0,48 МПа (4,8 бар), необходимо установить и соответствующим образом отрегулировать редуцирующий клапан. Установка запорных вентилей между предохранительными модулями и резервуаром не предусмотрена. Вывод предохранительного клапана должен быть всегда открыт. Используемые предохранительные клапаны должны быть рассчитаны на работу в напорных системах.

Примечание: В соответствии с требованиями Закона о рациональном использовании электроэнергии, если длина труб горячей воды превышает 5 метров, температура нагрева должна быть ограничена значением 60 °С.

Безнапорный вариант монтажа

При безнапорном варианте исполнения системы ГВС необходимо установить соответствующий смеситель. Необходимо обеспечить отсутствие факторов, препятствующих выходу воды из излива смесителя. Рекомендуются использовать регулятор потока производства CLAGE. На впускной патрубок ХВС необходимо установить обратный клапан.

Электроподключение

Конструктивные требования

- Электроподключение должно быть выполнено посредством неразъемного соединения. Прибор должен быть заземлён!
 - Целостность электропроводки не должна быть нарушена. После завершения электромонтажа не должно быть прямого доступа к электропроводке.
 - Электроподключение прибора должно быть выполнено через разъединительное устройство с минимальным расстоянием между контактами 3 мм.
 - Для защиты водонагревателя должен быть установлен предохранительный элемент с током переключения, соразмерным номинальному току прибора.
1. Необходимо защитить прибор от скачков напряжения (например, в помощью плавких предохранителей) и обеспечить невозможность непреднамеренного включения водонагревателя.
 2. Снимите нижнюю крышку, открутив четыре винта (рис. 7, 8).
 3. Заведите кабель через кабельный ввод и подключите провода. Затем затяните кабельный ввод (рис. 9).
 4. Подключение должно быть выполнено, исходя из предполагаемого режима работы (см. рис. 12.1 и 12. 2).
- Проследите за соответствием системы параметрам энергопотребления прибора (см. паспортные данные), а также за тем, чтобы использовались привода, имеющие необходимое сечение (не менее 2,5 мм²).

5. Ввод в эксплуатацию

Рабочие режимы

Один уровень мощности

Подключение без внепикового контакта.

Нагревание происходит в стандартизированном режиме. Кнопка FAST используется только для перезагрузки и диагностирования проблем.

Подключение с внепиковым контактом.

При активировании кнопки FAST (рис. 1, поз. В) производится однократный нагрев воды до заданной температуры. После достижения заданной температуры загораются все индикаторы теплоёмкости (рис. 1, поз. 4, 5 и 6). После чего устройство автоматически отключается.

Два уровня мощности

Подключение без внепикового контакта.

Нагрев воды осуществляется в соответствии с базовыми настройками. Функция FAST запускает цикл нагрева на более высокой мощности для ускоренного нагрева. Чтобы запустить данную функцию, нажмите кнопку FAST. Загорится индикатор FAST (рис. 1, поз. 3). После достижения заданной температуры данная функция автоматически выключается. Индикатор FAST гаснет.

Подключение с внепиковым контактом.

В течение внепикового времени нагрев воды осуществляется в соответствии с базовыми настройками. Функцией FAST запускается цикл нагрева на более высокой мощности для ускоренного нагрева. Чтобы запустить данную функцию, нажмите кнопку FAST. Загорится индикатор FAST. После достижения заданной температуры данная функция автоматически выключается. Индикатор FAST гаснет. В течение всего остального времени нагрев воды не производится. При активировании кнопки FAST производится однократный нагрев воды до заданной температуры. После достижения заданной температуры загораются все три индикатора теплоёмкости. После чего устройство автоматически отключается.

Режим подогрева

Подключение без внепикового контакта.

По умолчанию нагрев воды не производится. При активировании кнопки FAST производится однократный нагрев воды до заданной температуры. После достижения заданной температуры загораются все индикаторы теплоёмкости (рис. 1, поз. 4, 5 и 6). После чего устройство автоматически отключается. Каждый последующий цикл нагрева необходимо активировать отдельно путем нажатия кнопки FAST.

Переключатель мощности

Установите переключатель мощности S1 на электронной плате в нужный рабочий режим. Установите значение нагрузки в соответствии с примерами подключения.

Переключатель мощности исходно установлен в положение 5 на моделях 50 (E), 80 (E) и 100 (E) и в положение 6 на модели 120 (E).

Переключатель мощности S1	Режим работы
	<p>Положения переключателя 5 / 6 / 7 для двух уровней мощности (см. стр. IV)</p>
	<p>Положения переключателя 1 / 2 / 3 / 4 для одного уровня мощности (см. стр. V)</p>
	<p>Положения переключателя 8 / 9 / 0 для режима подогрева (см. стр. V)</p>

5. Ввод в эксплуатацию

Опасность поражения электрическим током!

Регулировка мощности нагрева с помощью переключателя S1 должна осуществляться только когда прибор не находится под напряжением!

Два уровня мощности

Возможны следующие варианты подключения:

- Вариант А (рис. 12.2)
При однотарифном учёте электроэнергии не снимайте перемычку между L1 и L1T.
- Вариант В (рис. 13)
Подключите автотаймер (предоставляется энергоснабжающим предприятием) к L1 и L1T.
- Вариант С (рис. 14)
Подключите переключаемую фазу L1T к контакту L1T.
- Вариант D (рис. 15)
Подключите переключаемую фазу L1 к контакту L1 и L1T.

См. типы подключения, рекомендованные для монтажа с двумя уровнями мощности (стр. VI, рис. 12.2).



В зависимости от длительности внепикового периода (8 или 4 часа) и нагрузки (см. типы подключений на стр. VI), установите переключатель мощности S1 в соответствующее положение 5 / 6 / 7 (два уровня мощности).

Один уровень мощности

Возможны следующие варианты подключения:

См. типы подключения, рекомендованные для одного уровня мощности (стр. V, рис. 12.1)

Установите переключатель мощности S1 на электронной плате в положение 1 / 2 / 3 / 4 (один уровень мощности).

Подогрев

Возможны следующие варианты подключения: См. типы подключения, рекомендованные для режима подогрева (стр. V, рис. 12.1). Установите переключатель мощности S1 на электронной плате в положение 8 / 9 / 0 (режим подогрева).

Наконец отделите соответствующий контур (рис. E1/E2/E3/E4) и положение переключателя мощности S1 от вложенной клейкой фольги и положите на подложку из комплекта поставки. Укажите установленную цепь и нагрузку в ярлыке и закрепите его на внешней стороне крышки.

Ввод в эксплуатацию

1. Заполните резервуар и выполните деаэрацию всех кранов ГВС. Если этого не сделать, могут выйти из строя датчик температуры и фиксатор.
2. Проверьте подводку на предмет герметичности.
3. Подайте напряжение на прибор.
4. Нажмите кнопку ON/OFF (рис. 1, поз. А).
5. В ходе нагрева из предохранительного клапана (напорный вариант монтажа) или из смесителя (безнапорный вариант монтажа) должна капать вода. Проконтролируйте первый цикл нагрева.

Максимальная температура (рис. 11)

С помощью переключателя на печатной плате установите максимальную температуру нагрева (40/60 или 85 °С). Максимальная температура нагрева у новых приборов установлена на значение 85 °С.

6. Эксплуатация

Регулировка температуры

Чтобы включить прибор, нажмите кнопку ON/OFF (рис. 1, поз. А). Загорится индикатор (рис. 1, поз. 1).

С помощью кнопки С установите необходимую вам температуру: MIN (~ 40 °C), E (~ 60 °C) и MAX (~ 85 °C). Загорится соответствующий индикатор (рис. 1 поз. 7, 8, 9).

Индикатор нагрева (рис. 1, поз. 2) горит до завершения процесса нагрева. После достижения заданной температуры нагрев прекращается и индикатор нагрева гаснет.

После снижения температура в результате, например, отбора воды нагрев автоматически возобновляется.

При выключении прибора кнопкой ON/OFF и в случае аварийного отключения электроснабжения нагрев возобновится с температуры, которая была выбрана на момент отключения прибора.

Для включения быстрого нагрева нажмите кнопку FAST В. Загорится индикатор (рис. 1, поз. 3), показывающий, что прибор работает в режиме быстрого нагрева.

Индикаторы 4, 5, 6 показывают уровень теплосодержания прибора.

Чтобы упростить управление прибором, он был оборудован панелью управления. Помимо прочего, на ней отображается информация о том, на какое количество приёмов ванны или душа осталось воды.

Мы рекомендуем установить температуру прибора на 60 °C, чтобы:

- снизить интенсивность образования накипи;
- снизить теплопотери;
- избежать риска роста бактерий.

Когда прибор находится под напряжением (даже если он выключен) функция защиты от замерзания работает.

7. Обслуживание и уход

Работы по техобслуживанию должны выполняться компетентными специалистами.

Порядок проведения обслуживания

Перед выполнением работ по обслуживанию прибора и замене его компонентов отключите прибор от электросети с помощью внешнего выключателя. При необходимости слейте воду из прибора.

Раз в год необходимо выполнять следующее:

- Слейте воду из прибора (через впускной патрубок ХВС) и снимите нагревательный элемент.
- Аккуратно удалите накипь с нагревательного элемента. Если вы не хотите использовать специальные средства для удаления накипи, освободите нагревательный элемент от известкового налёта с помощью подходящего неметаллического предмета.
- Рекомендуется менять прокладку при каждом снятии нагревательного элемента.
- Проверьте состояние анода. Он защищает резервуар от коррозии и изнашивается в зависимости от объема воды, проходящей через прибор.
- При уменьшении объема анода более чем в два раза от исходного объема рекомендуется заменить анод.
- Затяжка пяти болтов фланца должна осуществляться с усилием 7 - 10 Нм в перекрёстной последовательности. Для полного слива воды из прибора открутите четыре винта из крышки (рис. 7, 8) и снимите крышку. Выкрутите заглушку из сливного патрубка (рис. 10 поз. ①). Оставшаяся в приборе вода стечёт полностью.

При сборке проследите за тем, чтобы все компоненты были установлены в их исходное положение. После обслуживания (регулярного или внеочередного) рекомендуется промыть прибор. Для этого заполните его водой и полностью слейте воду. Рекомендуется использовать исключительно оригинальные запасные части.

8. Диагностика и устранение проблем

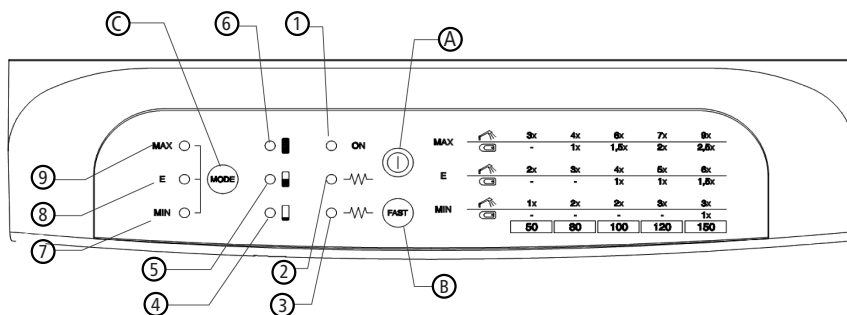
При возникновении сбоя в работе прибора попробуйте самостоятельно устранить возникшую проблему, выполнив следующие действия. В ходе штатной работы индикатор ON/OFF горит, не мигая. Мигание индикатора ON/OFF свидетельствует о возникновении ошибки в работе прибора.

В этом случае не отключайте водонагреватель от сети электропитания. Попробуйте перезапустить прибор:

RESET: При возникновении сбоя в работе прибора перезапустите его, нажав кнопку ON/OFF и не отпуская её до выключения прибора. Включите прибор повторным нажатием кнопки ON/OFF.

Если причина сбоя не проявляется сразу же после его перезапуска, прибор продолжит работу в штатном режиме. В противном случае после перезапуска прибора опять проявится состояние ошибки.

Диагностика



Прибор имеет функцию диагностики, позволяющую определить причину возникновения ошибки. Активируйте программу диагностики следующим образом:

1. Нажмите кнопку FAST и удерживайте её нажатой в течение как минимум пяти секунд.
2. Тип ошибки можно понять по индикаторам панели (1-9):

Состояние индикаторов			Индикаторы панели						Причина/Неисправность	Решение	Исполнитель
1	2	3	4	5	6	7	8	9			
мигает	выкл.	выкл.	вкл.	вкл.	См. ниже (*)	-	вкл.	вкл.	Внутренняя ошибка электроники	Сбой в работе электронной платы. Подождите 15 мин., затем перезагрузите прибор. Если проблема осталась, вызовите специалиста.	Заказчик/Специалист

8. Диагностика и устранение проблем

мигает	выкл.	выкл.	вкл.	-	См. ниже (*)	-	-	-	Ошибка датчика температуры	Перезапустите прибор. Если проблема осталась, свяжитесь с отделом послепродажного обслуживания.	Специалист
мигает	выкл.	выкл.	вкл.	вкл.	См. ниже (*)	-	-	-	Сбой между нагревательным элементом и датчиком		
мигает	выкл.	выкл.	вкл.	-	См. ниже (*)	-	вкл.	-	Вода в резервуаре слишком горячая		
мигает	выкл.	выкл.	вкл.	-	См. ниже (*)	-	-	вкл.	Нагрев в отсутствие воды в резервуаре		
мигает	выкл.	выкл.	вкл.	-	См. ниже (*)	вкл.	-	-	Внутренняя ошибка электроники	Перезапустите прибор. Если проблема осталась, свяжитесь с отделом послепродажного обслуживания.	Специалист
мигает	выкл.	выкл.	-	вкл.	См. ниже (*)	вкл.	-	-	Внутренняя ошибка электроники		

(*) данный индикатор показывает, правильно ли подключен внепиковый контакт.

- Индикатор б горит, если внепиковый контакт подключен.
- Индикатор б не горит, если внепиковый контакт не подключен.

Если индикатор б не горит в течение внепикового периода, имеет место неправильное подключение внепиковых контактов. При монтаже прибора без внепикового контакта индикатор б горит всегда.

Примечание: Возникновение ошибки свидетельствует о неисправности прибора. Если проблему не удаётся устранить самостоятельно, свяжитесь с отделом послепродажного обслуживания.

9. Окружающая среда и переработка

Прибор изготовлен из высококачественных материалов и деталей многократного использования.

Обратите внимание: электротехнические устройства по окончании срока службы должны утилизироваться отдельно от хозяйственно-бытовых отходов. Обеспечьте надлежащую утилизацию прибора. Это поможет предотвратить возможное негативное воздействие на здоровье людей и окружающую среду. За информацией о местонахождении ближайших пунктов сбора отработавших электротехнических устройств обращайтесь к местным властям.

Корпоративным клиентам: По вопросам утилизации своего оборудования связывайтесь с местным дилером или поставщиком.

Contents

1. Safety instructions	15
2. Legionella prevention	17
Recommendations based on European standard CEN/TR 16355	17
General recommendations	17
Types of hot water installation	17
3. Technical Data	18
4. Installation	19
Installing the appliance	19
Water connection	19
Closed operation	20
Open operation	20
Electrical connection	20
5. Initial operation	21
Operating modes	21
Power switch	21
Initial Use	22
Temperature Limit (fig. 11)	22
6. How to use	23
7. Maintenance and cleaning	23
Maintenance regulations	23
Adjusting the temperature	23
8. Trouble-shooting and service	24
Diagnostic routines	24
9. Environment and recycling	25
Dimensions	II
Single power and boiler connection	V
Double power connection	VI
Off peak double power connection	VII

1. Safety instructions

Please read these instructions carefully before installing or using the appliance! Keep the instructions handy with the appliance for future use!

Instruction manuals are intended for the specialist who is responsible for the installation of the appliance. Operation manuals are for the end user. The provided manuals correspond to the technical specifications of the appliance.

The latest version of the instructions can be found online at: www.clage.com/downloads

- Do not use the appliance until it has been correctly installed and unless it is in perfect working order.
- Do not remove the front cover under any circumstances before switching off the mains electrical supply to the unit.
- Never make technical modifications, either to the appliance itself or the electrical leads and water pipes.
- The appliance must be earthed at all times.
- Pay attention to the fact that water temperatures in excess of approx. 43 °C are perceived as hot, especially by children, and may cause a feeling of burning. Please note that the fittings and taps may be very hot when the appliance has been in use for some time.
- The appliance is only suitable for domestic use and similar applications inside closed rooms, and must only be used to heat incoming water from the mains supply.
- The appliance must never be exposed to frost.
- The values stated on the rating plate must be observed.
- In case of malfunction, disconnect the fuses immediately. In case of leaks, cut off the mains water supply instantly. Repairs must only be carried out by the customer service department or an authorised professional.
- This appliance can be used by children aged 3 years and above and persons with reduced physical, sensory or mental capabilities or lack of experience and knowledge if they have been given supervision or instruction concerning use of the appliance in a safe way and understand the hazards involved. Children shall not play with the appliance. Cleaning and user maintenance shall not be performed by children without supervision.
- There is no liability for damage which may be caused by abnormal operating conditions or improper use.
- Keep all packaging material (clips, plastic bags, expanded polystyrene, etc.) out of the reach of children, as it may be potentially dangerous.
- The appliance must be drained if left inactive for a long time or it is stored in a room subject to frost.
- No flammable items should be left in contact with or in the vicinity of the appliance.
- It is normal for water to trickle from the pressure safety device and the EN 1487 safety unit during the heating phase.



1. Safety instructions

Ref.	Warning	Type of risk	Symbol
1	Do not perform operations that imply opening the appliance and removing it from its installation point.	Electrocution due to exposure to live components. Personal injury from burns due to overheated components or wounds caused by sharp edges or protrusions.	
2	Do not damage the power supply cable.	Electrocution from live unsheathed wires.	
3	Do not leave anything on top of the appliance.	Personal injury from an object falling off the appliance following vibrations.	
		Damage to the appliance or any objects underneath it due to the object falling off following vibrations.	
4	Do not climb onto the appliance.	Damage to the appliance or any objects underneath it due to the appliance falling off from its place of installation.	
5	Do not attempt to clean the appliance without first turning it off and disconnect it from power supply.	Electrocution through exposure to live components.	
6	Install the appliance on a solid wall that is not adjacent to bedrooms	Falling of the appliance due to collapse of the wall, or noise during operation.	
7	Make all electrical connections using conductors with a suitable section.	Fire caused by overheating due to electrical current passing through undersized cables.	
8	Reset all the safety and control functions affected by any interventions performed on the appliance and make sure they operate correctly before re-using the appliance.	Damage or shutdown of the appliance due to out-of-control operation.	
9	Before handling, empty all components that may contain hot water. Optionally, via the vent valve of the safety group	Personal injury from burns.	
10	Descale the components, in accordance with the instructions provided on the "safety data sheet" of the product used, airing the room, wearing protective clothing, avoid mixing different products, and protect the appliance and surrounding objects.	Personal injury due to contact of the skin or eyes with acidic substances, inhalation or swallowing of harmful chemical agents.	
		Damage to the appliance or surrounding objects due to corrosion caused by acidic substances.	
11	Do not use any insecticides, solvents or aggressive detergents to clean the appliance.	Damage to the plastic and painted parts.	

Symbol legend:

Symbol	Description
	Failure to observe this warning may lead to injury – even fatal in certain circumstances – to people .
	Failure to observe this warning may lead to damage – even serious in certain circumstances – to objects, plants or animals .

2. Legionella prevention

Recommendations based on European standard CEN/TR 16355

Legionella are rod shaped bacteria which are a natural constituent of all fresh waters.

Legionaries' disease is a serious pneumonia infection caused by inhaling the bacteria Legionella pneumophila or other Legionella species. This bacterium can be found in domestic, hotel and other water systems and in water used for air conditioning or air cooling system. Hence the main intervention against the condition is prevention, through control of the organism in water systems.

The European standard CEN/TR 16355 gives recommendations for good practice concerning the prevention of Legionella growth in drinking water installations but existing national regulations remain in force.

General recommendations

"Conditions for Legionella growth". The following conditions encourage Legionella growth:

- water temperature between 25 °C and 50 °C. To restrict the growth of Legionella bacteria, the water temperature shall be in a range that the bacteria will not grow or have minimum growth, wherever possible. Otherwise, it is necessary to disinfect a drinking water installation by means of a thermal treatment;
- stagnation of the water. To avoid long periods of stagnation, the water in every part of the drinking water installation should be used or flushed at least weekly;
- nutrients, biofilm and sediment within the installation including water heaters, etc. Sediment can support the growth of Legionella bacteria and it should be removed on a regular basis from e.g. storage systems, water heaters, non-flown through expansion vessels (e.g. once a year).

Regarding to this storage water heater, if...

1. the product is switched-off for a period of time [months] or
2. the water temperature is permanently maintained between 25 °C and 50 °C,

the Legionella bacteria could growth inside the tank. In these cases, to restrict the Legionella growth, it is necessary to perform the so called "thermal disinfection cycle".

This electro-mechanical storage water heater is equipped with a thermostat setable at a temperature higher than 60 °C; it means it is enabled to carry out a "thermal disinfection cycle" to restrict the Legionella growth inside the tank. This cycle complies with the hot water installations and relevant recommendations for Legionella prevention specified in the following Table of the CEN/TR 16355.

Types of hot water installation

	Hot and cold water separately				Mixed hot and cold water					
	No storage		Storage		No storage upstream of mixing valves		Storage upstream of mixing valves		No storage upstream of mixing valves	
	No circulation of hot water	With circulation of hot water	No circulation of mixed water	Circulation of mixed water	No circulation of mixed water	Circulation of mixed water	No circulation of mixed water	Circulation of mixed water	No circulation of mixed water	With circulation of mixed water
Ref. in Annex C	C.1	C.2	C.3	C.4	C.5	C.6	C.7	C.8	C.9	C.10
Temperature	-	≥ 50 °C ^e	in the storage water heater ^a	≥ 50 °C ^e	thermal disinfection ^d	thermal disinfection ^d	in the storage water heater ^a	≥ 50 °C ^e	thermal disinfection ^d	thermal disinfection ^d
Stagnation	-	≤ 3 l ^b	-	≤ 3 l ^b	-	≤ 3 l ^b	-	≤ 3 l ^b	-	≤ 3 l ^b
Sediment	-	-	remove ^c	remove ^c	-	-	remove ^c	remove ^c	-	-

a Temperature ≥ 55 °C the whole day or at least 1 h per day ≥ 60 °C.

b The volume of water contained in the pipework between the circulation system and the tap which has the greatest distance to the system.

c Remove the sediment from the storage water heater in accordance with the local conditions but at least once a year.

d Thermal disinfection for 20 min at a temperature of 60 °C, for 10 min at 65 °C or for 5 min at 70 °C at every draw-off point at least once a week.





e The water in the circulation loop shall not be less than 50 °C.

- No requirement.

3. Technical Data

Basically Legionella can come up again when the water temperature drops below 55 °C.

Caution: Water temperature in the tank can cause severe burns instantly. Children, disabled and elderly are at highest risk of being scalded. Feel water before bathing or showering.


Type		SX 50 (E)	SX 80 (E)	SX 100 (E)	SX 120 (E)	
Energy-efficiency class		C *				
Rating power ¹⁾	W	750...4500	1000...6000		2000...6000	
Rating volume	l	50	80	100	120	
Weight (empty)	kg	21	26	33	42	
Installation		vertical				
Model		see data plate				
Max. working pressure	MPa / bar	0,6 / 6				
Qelec	kWh	6,422	6,405	12,557	12,541	
V40 ²⁾	l	90	144	180	216	
Heating time to approx. 85 °C with cold water inlet temperature 15 °C	1 kW	h	4,3	6,8	8,5	10,3
	2 kW	h	2,1	3,4	4,3	5,1
	3 kW	h	1,4	2,3	2,8	3,4
	4 kW	h	1,1	1,7	2,1	2,6
	6 kW	h	0,7	1,1	1,4	1,7
Protection class		    IP24D CE				

*) The declaration complies with the EU regulation No 812/2013. The product data sheet is attached at the end of this document.

1) The power rating varies depending on connection and operation mode

2) Volume of mixed water at 40 °C with storage content temperature of 60 °C and inlet temperature of 15 °C

For the technical characteristics of the appliance, please refer to the information provided on the data plate (label located near the water inlet and outlet pipes).

Typ : SX XX (E) EU 




Nr.: XXXXXX-XXXXXX

Nenninhalt: XX l Behälter: St em



Nennndruck: 0,6 MPa (6 bar)

3N AC 380-415V	2N AC 380-415V	AC 220-240V
1/6;2/6 kW	1/6;2/6;1/4;2/4 kW	1/4;2/4 kW

50-60 Hz **Nr XXXXXXXX XX XXXXX XXXXXXXX**

CLAGE GmbH
Pirrolweg 1-5
21337 Lüneburg
(Deutschland)


IP24D


4. Installation

The following regulations must be observed:

- VDE 0100
- EN 806
- Installation must comply with all statutory regulations, as well as those of the local electricity and water supply companies.
- The rating plate and technical specifications
- Only intact and appropriate tools must be used
- The appliance must be connected to water supply first and be filled with water before connecting it to the power supply.
- The appliance must be installed and commissioned by a qualified technician in accordance with established regulations and local health and safety regulations
- The appliance must not be exposed to direct sunrays, even in the presence of windows
- Do not use or connect the appliance to a circulation line

CAUTION! For those nations that have taken on European norm EN 1487, the pressure safety device provided with the product does not comply with that norms. According to the norm, the device must have a maximum pressure of 0.7 MPa (7 bar) and have at least: a cut-off valve, a non-return valve, a control mechanism for the non-return valve, a safety valve and a water pressure shut-off device.

This appliance was designed to be installed only inside buildings in compliance with the applicable norms in force. Furthermore, installers are requested to keep to the following advice in the presence of:

In the case of walls made of bricks or perforated blocks, partition walls featuring limited static, or masonry different in some way from those stated, you first need to carry out a preliminary static check of the supporting system.

Installing the appliance

The wall-mounting fastening screws must be designed to support a weight that is three times higher than the weight of the water heater filled with water. Fastening screws with a diameter of at least 12 mm are recommended. An assembly template is supplied with the appliance for easier assembly (fig. 2 to 6).

1. Remove the assembly template from the packaging. Rest the assembly template on the connection pipes.
2. Trace the water heater fixing points and drill the holes.
3. Fasten the bracket to the wall (two brackets for model 120).
4. Hook the water heater onto the bracket.
5. For model SX 50/80/100: Ensure the water heater is plumb using the adjustable wall spacer C (fig.5).

Local norms could set forth restrictions regarding the installation in a bathroom environment. Therefore keep to the minimum distances foreseen by the applicable norms in force. The appliance should be installed as close as possible to the point of use to limit heat dispersion along the piping ("A" in fig. 4B).

Allow for a clearance of at least 50 cm under the appliance to provide access to the electrical components, this facilitating the maintenance activities.

Water connection

Before making the plumbing connection, you must flush the piping to be cleaned thoroughly to eliminate any residue or dirt that could compromise the proper operation of the water heater.

Connect the water heater inlet and outlet to resistant pipes or pipe fittings, as well as to the operating pressure, the temperature of the hot water that could at times reach well over 85 °C. We advise against the use of materials that cannot withstand such high temperatures.

If the safety valve outlet is not placed immediately above the overflow funnel, then it should be connected to a pipe with a continuous slope in a site protected against frost.

In the presence of particularly hard waters, there will be a considerable and rapid formation of limescale inside the

4. Installation

appliance, with a consequent loss in efficiency and damage to the electric heating element. The appliance must be decalcified regularly. In order to reduce limescale, you can soften the water in the cold water inlet by an appropriate drinking water suitable device.

Closed operation

Mount close to the tap from which the most hot water will be extracted. A design proofed safety valve combination is to be installed. In addition, if water pressure exceeds 0.48 MPa (4.8 bar), a pressure reducing valve is to be installed and adjusted accordingly. No shut-off valves may be installed between the safety modules and the reservoir. Discharge from the safety valve must always be open. The safety valve combination for closed operation must be accredited.

Note: In compliance with the Energy Conservation Act, the temperature of the water heater should be limited to 60 °C for hot water pipes which exceeds a length of 5 meters.

Open operation

A suitable mixer tap should be installed for the open discharge operation. The tap outlet should always be kept free from obstructions. Only use CLAGE flow regulator for open storage water heater. A backflow prevention device should be connected to the cold water inlet.

Electrical connection

Structural prerequisites

- The appliance must be installed via a permanent connection. Heater must be earthed!
 - The electric wiring should not be injured. After mounting, the wiring must not be direct accessible.
 - An all-pole disconnecting device (e.g. via fuses) with a contact opening width of at least 3 mm per pole should be provided at the installation end.
 - To protect the appliance, a fuse element must be fitted with a tripping current commensurate with the nominal current of the appliance.
1. Disconnect the power supply e.g. via fuses and ensure that they cannot unintentionally be switched on.
 2. Remove lower cap by taking the four screws out (fig. 7, 8).
 3. Lead cable through the cable gland and cord grip and connect, then tighten the cable gland and cord grip (fig. 9).
 4. Connect the cable depending on the intended mode of operation as shown in fig. 12.1 or 12.2.

Check that the system is suitable for the maximum power absorbed by the water heater (please refer to the data plate) and that the cross-section of the electrical connection cables is suitable, and no less than 2.5 mm².

5. Initial operation

Operating modes

Single Power Operation

Connection without off-peak contact.

The appliance heats with the adjusted performance. The 'FAST' button is only used for the reset and diagnose functions.

Connection with off-peak contact.

If the 'FAST' button (fig. 1, ref. B) is activated, the device heats once to the configured temperature. All LED thermal capacity indicators (fig. 1, ref. 4,5 and 6) light up as soon as the configured temperature has been reached. Afterwards, the device turns itself off automatically.

Double Power Operation

Connection without off-peak contact.

The reservoir heats with the configured basic performance. The "FAST function" activates a heating cycle at higher installed power in order to accelerate the heating-up procedure. To start this function, press the 'FAST' button. The LED 'FAST' (fig. 1, ref. 3) lights up. The function turns itself off automatically, as the soon as the configured temperature has been reached. The LED 'FAST' turns off.

Connection with off-peak contact.

During off-peak time the device heats with the configured basic performance.

The "FAST function" activates a heating cycle at higher power in order to accelerate the heating-up procedure. To start this function, press the 'FAST' button. The LED 'FAST' lights up. The function turns itself off again automatically as soon as the configured temperature has been reached. The LED 'FAST' turns off. The rest of the time, the device does not heat. If the 'FAST' button is activated, the device heats once to the configured temperature. All 3 LED thermal capacity indicators light up as soon as the configured temperature has been reached. Afterwards, the device turns itself off automatically.

Boiler Mode


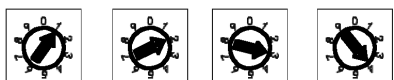
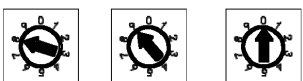
Connection without off-peak contact.

The device does not heat by default. If the 'FAST' button is activated, the device heats once to the configured temperature. All 3 LED thermal capacity indicators (fig. 1, ref. 4,5 and 6) light up as soon as the configured temperature has been reached. Afterwards, the device turns itself off automatically. Each further heating process must be started by pushing the button 'FAST'.

Power switch

Set the power switch "S1" to the correct operating mode on the electronic board. Set the desired load according to the connection examples.

The power switch is manufacturer set in position 5 for 50 (E), 80 (E) and 100 (E) models and in position 6 for 120 (E).

Power Switch "S1"	Mode of Operation
	Double power switch positions 5 / 6 / 7 (see page IV)
	Single power switch positions 1 / 2 / 3 / 4 (see page V)
	Boiler mode switch positions 8 / 9 / 0 (see page V)

5. Initial operation

Danger of electric shock!

The power switch "S1" may only be operated in an unpowered condition!!

Double Power

Depending on the home installation, the following connection variations are possible:

- Variant A, (fig. 12.2)
If no low-tariff electricity is to be used, do not remove bridge between L1 and L1T.
- Variant B, (fig. 13)
Connect the output of the autotimer (delivered by the electricity provider) with L1 and L1T.
- Variant C, (fig. 14)
Connect switched phase L1T (connection for low-tariff power) to L1T terminal.
- Variant D, (fig. 15)
Connect switched phase L1 to terminal L1 and L1T.

Refer to the connection types recommended for double power (page VI fig. 12.2)



According to the duration of the off-peak period of either 8 or 4 hours, and the associated loads (refer to connection types on page VI), set the power switch "S1" to the correct positions, 5 / 6 / 7, of the double power set-up.

Single Power

Depending on the home installation, the following connection variations are possible:

Refer to the connection types recommended for single power (page V fig 12.1)

Set power switch "S1" on the electronic board to positions 1 / 2 / 3 / 4 "single power".

Boiler

Depending on the home installation, the following connection variations are possible: Refer to the connection types recommended for boiler switch (page V fig. 12.1) Set power switch "S1" on the electronic board to positions 8 / 9 / 0 "Boiler mode".

Finally, separate the appropriate circuit fig. (E1/E2/E3/E4) and the corresponding power-switch position "S1" from the enclosed adhesive foil and adhere to the pad provided. Fill out the information decal about the installed circuit and installed load and adhere to the outside of the cover.

Initial Use

1. Fill the reservoir and flush it out until water discharges from all hot water taps bubble free, otherwise the temperature sensor and retainer will be damaged and require replacing.
2. Check all water connections for leaking water.
3. Switch on the power supply to the appliance.
4. Press the "ON/OFF"-button (fig. 1; ref. A).
5. During heating, displaced water must drop from the discharge of the safety valve (closed operation) or out of the mixer tap (open operation). Monitor the first heating cycle.

Temperature Limit (fig. 11)

Set the temperature limiter (40/60 or 85 °C) by the selector on PCB board. The appliance is factory-set at the position 85 °C.

6. How to use

Adjusting the temperature

To turn the appliance on, press button ON/OFF (fig. 1, ref. A), indicator (fig. 1, ref.1), light will light up.

Select the desired temperature using button C, choosing between MIN (~ 40 °C), E (~ 60 °C) and MAX (~ 85 °C), and the corresponding indicator light (fig. 1, ref.7,8,9) will light up to indicate the selected value.

Heating indicator light (fig. 1, ref.2), will stay on while the water is being heated. Once the selected water temperature has been reached, the heating is disabled and the heating indicator light is turned off.

If the temperature drops, after water is drawn for example, the heating is re-enabled automatically. On first lighting the appliance will be set to the MIN temperature setting.

If the appliance is turned off at button ON/OFF or in case of power failure, it will resume from the last temperature setting when it is turned back on.

Use button FAST B to enable the fast heating feature. The fast indicator light (fig. 1, ref.3) will light up to notify you that the fast heating feature has been enabled.

Indicator lights 4,5,6 provide an indication as to the heat content of the appliance.

The appliance control panel was created to facilitate the various operations. For the different adjustments, it indicates the quantity of showers or baths possible.

We recommend you, to set the temperature of the storage water heater at 60 °C to:

- reduce the formation of limescale;
- reduce heat dispersion;
- avoid the risk of bacteria proliferation.

When the appliance is powered (even if it is turned off), the anti-frost function is on.

7. Maintenance and cleaning

Maintenance work must only be conducted by an authorised professional.

Maintenance regulations

Before performing any maintenance operations and/or replacing any components disconnect the appliance from the electricity mains using the external switch. If necessary, empty out the water heater.

The following operations should be performed annually:

- Empty the appliance by turning off the main tap and allowing the water to drain from the inside through the inlet pipe, after opening the discharge valve and turning on one hot water tap and dismount the heating element.
- Carefully remove all limescale from the heating element parts; if you prefer not to use acids designed especially for this purpose, use non-metallic objects to break off the limescale crust that has formed, taking care not to damage the heating element's armour.
- We recommend you replace the seal each time you dismount the heating element.
- Check the condition of the anode; it wears progressively depending on the quantity of water distributed and prevents tank corrosion.
- The anode must be replaced when their total volume has decreased by more than 50 % compared to its original volume.
- To reassemble the 5-bolt flange, the tightening torque should be between 7 and 10 Nm. You must respect the "criss-cross" type of tightening. To empty the appliance completely, unscrew the four screws from the cap (fig. 7, 8) and remove latter. Unscrew plug from the drain pipe (fig.10 ref b). The remaining water will flow out completely.

During reassembly, make sure that all components are put back in their original positions.

After routine or extraordinary maintenance, we recommend filling its tank with water and draining it completely so as to remove any residual impurities. Only use original spare parts.

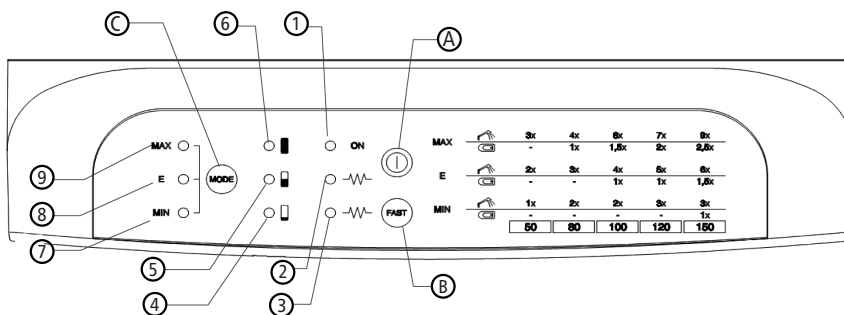
8. Trouble-shooting and service

If your device does not function as intended, it is usually due to a small detail. Please check whether or not the fault can be self-repaired according to the following indicators. You will thereby avoid the costs of an unnecessary repair service. In normal operations, the LED "ON/OFF" is constantly lit. If LED "ON/OFF" is blinking, this indicates an "error condition".

In case of fault, do not disconnect the power supply line. In order to possibly remedy the error condition oneself, try to reset the product as reference procedure:

RESET: If an error condition occurs reset the appliance by pressing the ON/OFF button until the appliance turn off. Then press the ON / OFF button again to turn it back on.

If the cause of the error condition does not exist directly after the reset, the device will return to its normal mode of function. Otherwise the device will again indicate an "error condition".



Diagnostic routines

In order to better define the error condition, the device uses diagnostic routines. Please activate the program as follows:

1. Push and hold the button "FAST" for at least 5 seconds.
2. The type of fault will now be displayed by the panel LEDs (1-9), as presented in the following table:

Display (LED) Status			Panel LED						Cause/ Failure	Solution	Who
1	2	3	4	5	6	7	8	9			
blinking	off	off	on	on	See below (*)	-	on	on	Internal electronic fault	Electronic board locked, wait 15mins and then reset; if the problem remains please contact technician	Customer/ Technician
blinking	off	off	on	-	See below (*)	-	-	-	Temperature sensor fault	Reset, if the problem remains please contact after sales service	Technician
blinking	off	off	on	on	See below (*)	-	-	-	Temperature fault between heating/sensor		
blinking	off	off	on	-	See below (*)	-	on	-	Water temperature in reservoir too hot		
blinking	off	off	on	-	See below (*)	-	-	on	The reservoir has heated without water		

8. Trouble-shooting and service

blinking	off	off	on	-	See below (*)	on	-	-	Internal elec- tronic fault	Reset, if the problem remains please contact after sales service	Technician
blinking	off	off	-	on	See below (*)	on	-	-	Internal elec- tronic fault		

(*) this LED indicates whether or not the off-peak contact was correctly installed.

- The LED 6 is "on" if off-peak contact on.
- The LED 6 is "off" if off-peak contact out.

If the LED 6 is off during the off-peak period, the fault lies in the installation of the off-peak contacts. When installing the device without off-peak contact, the LED 6 is always on.

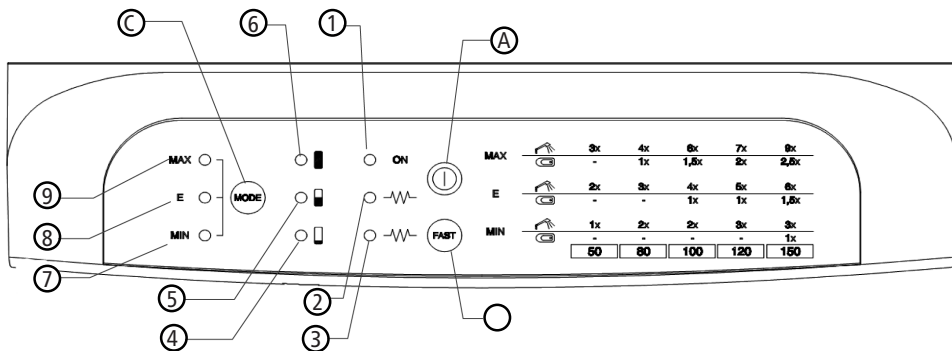
Note : In an "error condition", the device is out of order; If the fault could not be remedied, please contact the after sales service.

9. Environment and recycling

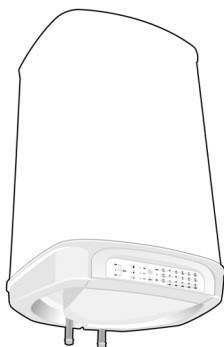
Your product was manufactured from high-quality, reusable materials and components. Please respect in case of discarding that electrical devices should be disposed of separately from household waste at the end of their service life. Therefore, please take this device to a municipal collection point that accepts electronic scrap. Disposing it correctly will support environmental protection and will prevent any potential negative effects on human beings and the environment that could arise from inappropriate handling of these devices at the end of their service life. Please contact your local authority for further details of your nearest designated collection point or recycling site.

Business customers: If you wish to discard equipment, please contact your dealer or supplier for further information.

1

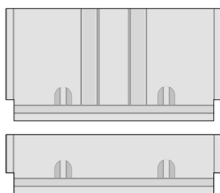


2



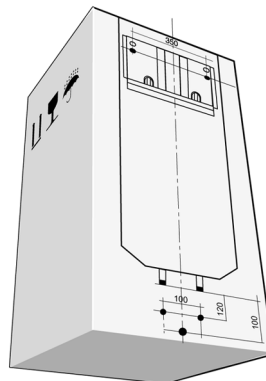
50/80/100

1 для мод. 50/80/100



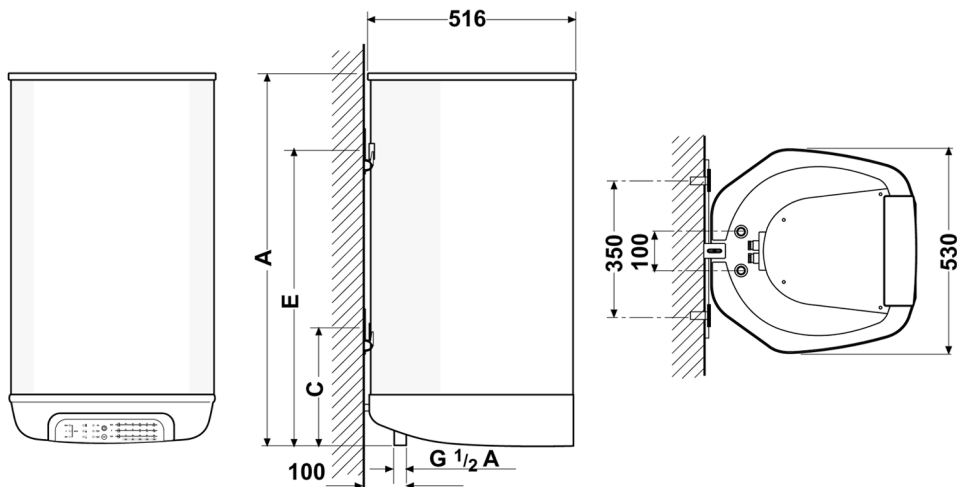
120

2 для мод. 120



3

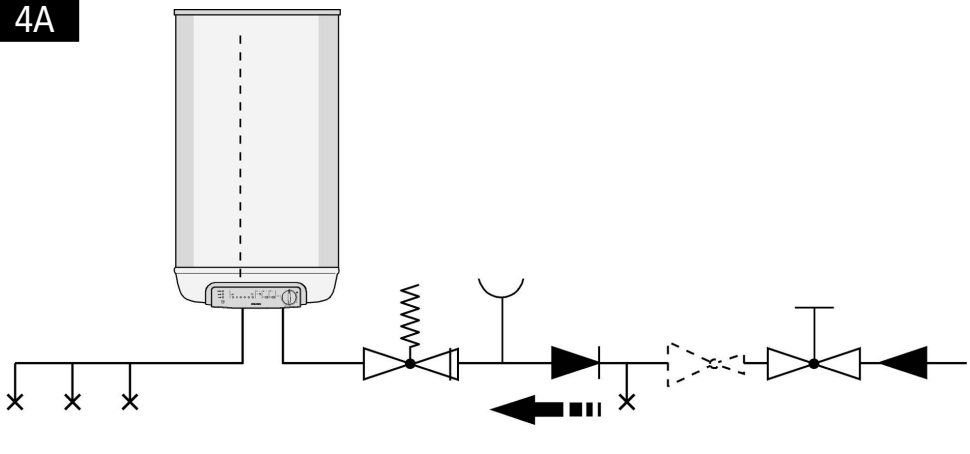
Габариты

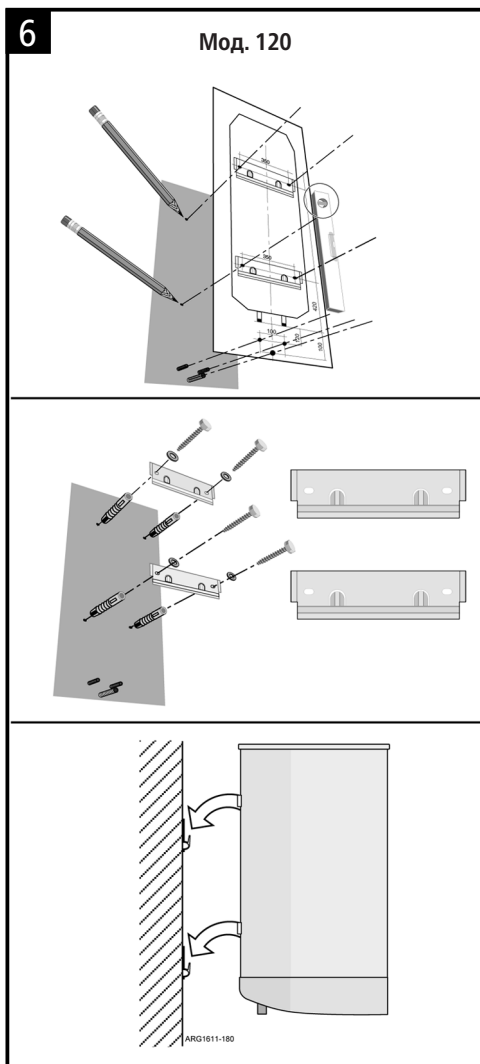
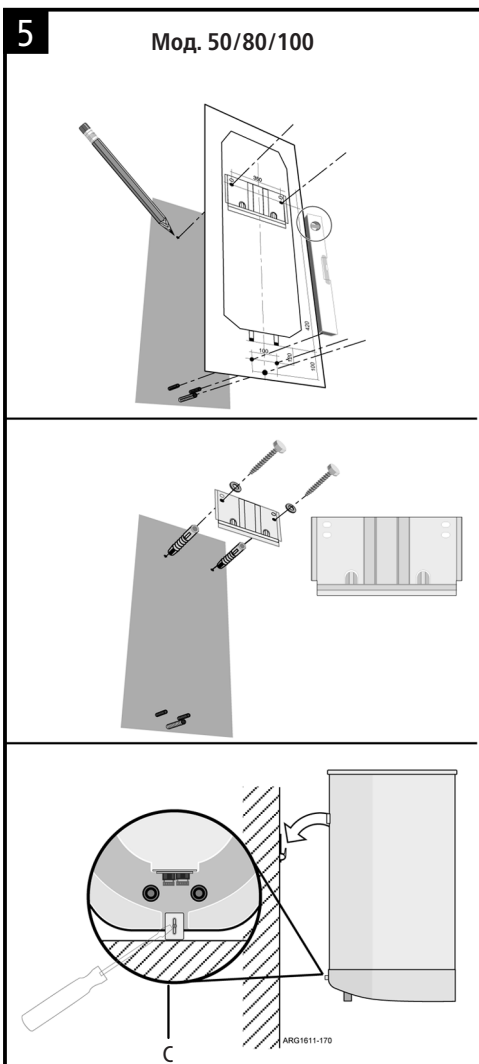
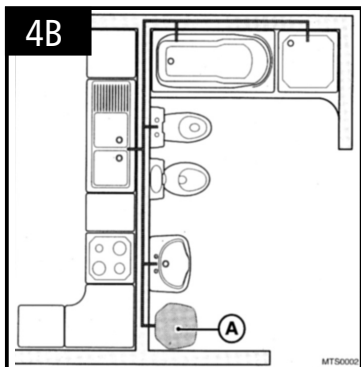


TYPE	50	80	100	120
A mm	613	841	993	1153
C mm	--	--	--	300
E mm	550	900	900	900

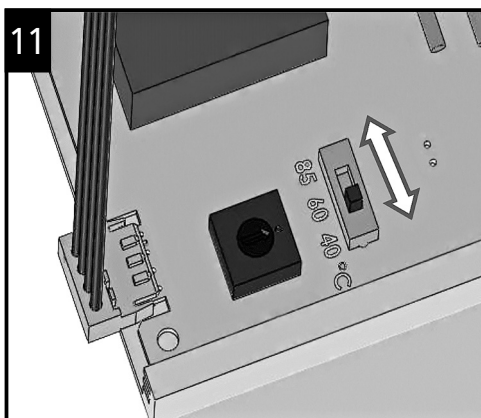
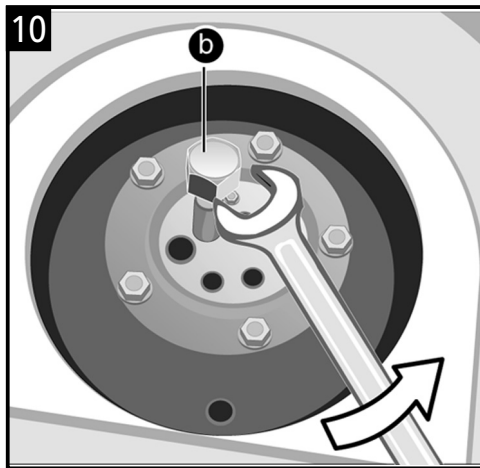
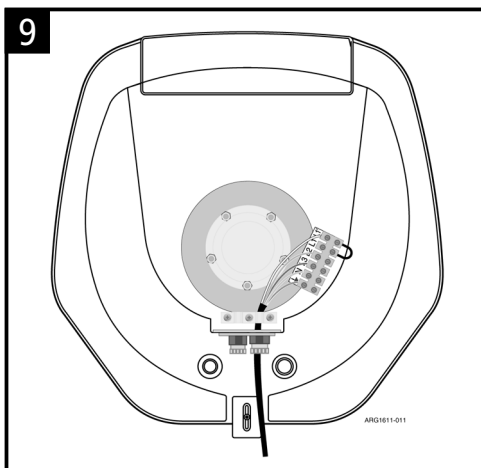
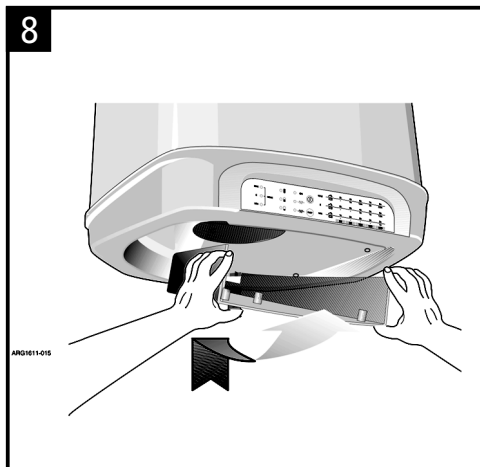
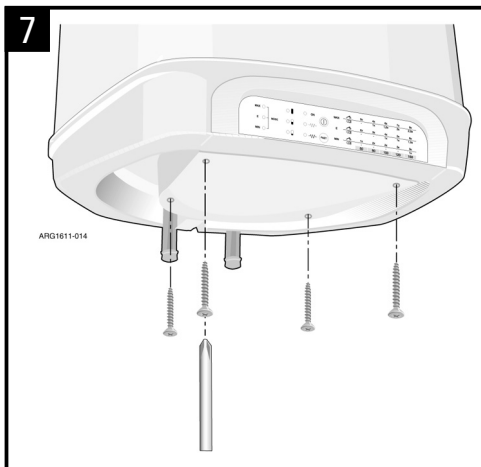
ARG1611-082

4A





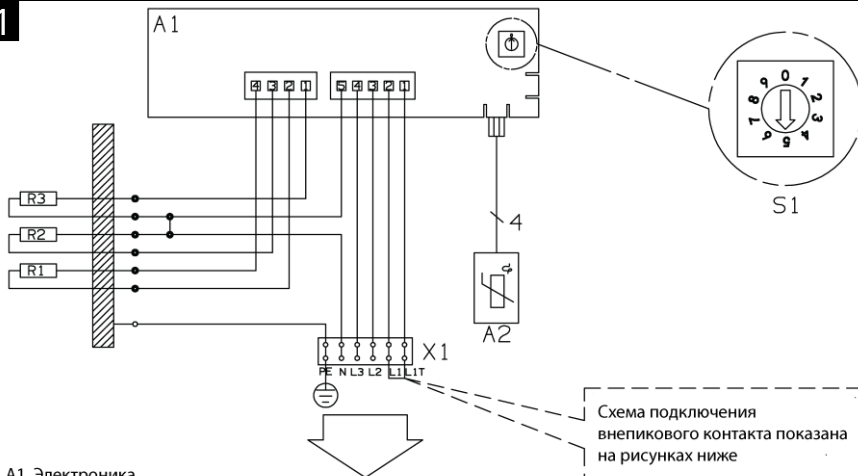
SX50 / SX80 / SX100 / SX120



Single power and boiler connection

Подключение для работы на одной мощности и в режиме подогрева

12.1



A1 Электроника
 A1 Датчик температуры см. следующую таблицу

S1 Поворотный переключатель
 R1 Нагревательный элемент 1,5 кВт (50л)
 2,0 кВт (80-150л)

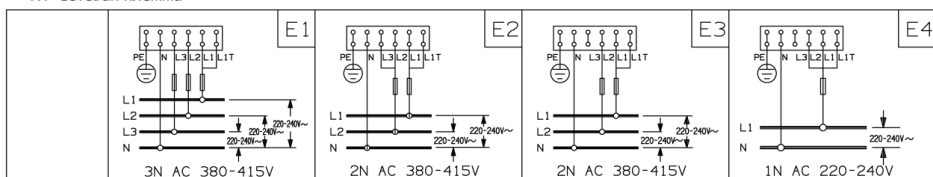
R2 Нагревательный элемент 1,5 кВт (50л)
 2,0 кВт (80-150л)

R3 Нагревательный элемент 1,5 кВт (50л)
 2,0 кВт (80-150л)

X1 Сетевая клемма

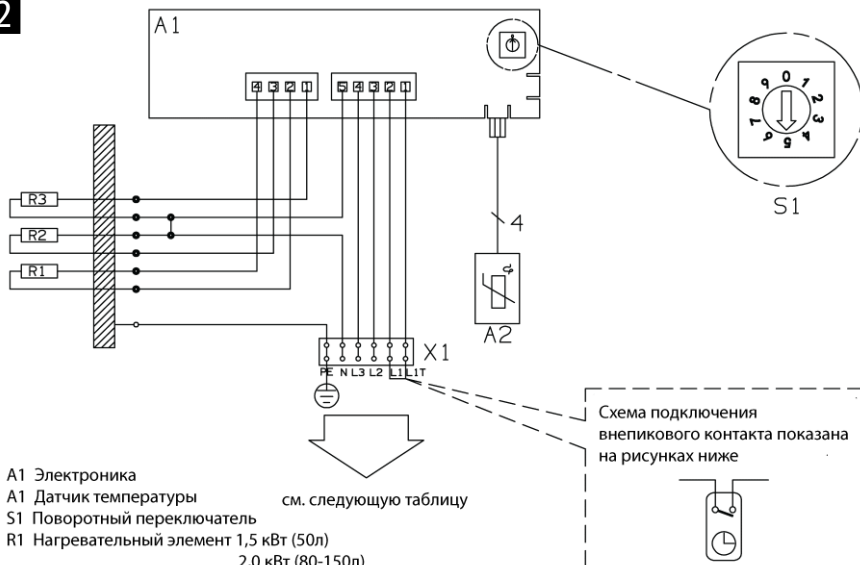


Схема подключения
 внешнего контакта показана
 на рисунках ниже



Положение	Объем			Положение			Объем		
	50 л	80/100 л	120 л	50 л	80/100 л	120 л	50 л	80/100 л	120 л
Один уровень мощности	1							0,75 кВт	1 кВт
	2							1,5 кВт	2 кВт
	3	2,25 кВт	3 кВт	3 кВт	2,25 кВт	3 кВт	2,25 кВт	3 кВт	3 кВт
	4	4,5 кВт	6 кВт	6 кВт	3 кВт	4 кВт	3 кВт	4 кВт	4 кВт
Подогрев	8	1,5 кВт	2 кВт	2 кВт	1,5 кВт	2 кВт	1,5 кВт	2 кВт	2 кВт
	9	2,25 кВт	3 кВт	3 кВт	2,25 кВт	3 кВт	2,25 кВт	3 кВт	3 кВт
	0	4,5 кВт	6 кВт	6 кВт	3 кВт	4 кВт	3 кВт	4 кВт	4 кВт

12.2

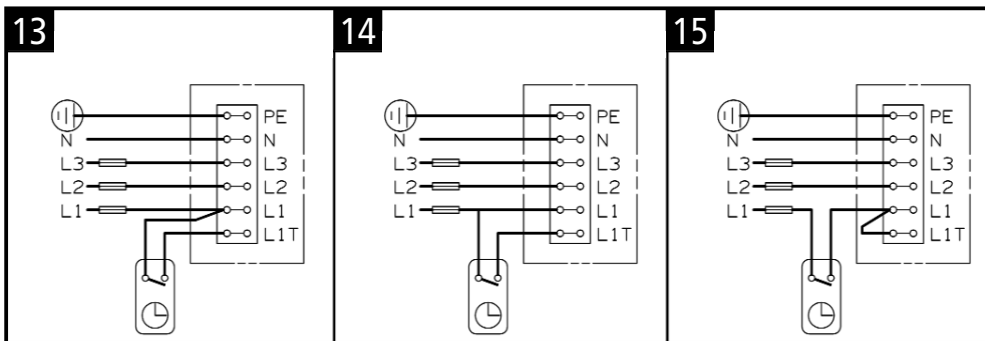


- A1 Электроника
 - A1 Датчик температуры
 - S1 Поворотный переключатель
 - R1 Нагревательный элемент 1,5 кВт (50л)
2,0 кВт (80-150л)
 - R2 Нагревательный элемент 1,5 кВт (50л)
2,0 кВт (80-150л)
 - R3 Нагревательный элемент 1,5 кВт (50л)
2,0 кВт (80-150л)
 - X1 Сетевая клемма
- см. следующую таблицу

		E1			E2			E3			E4		
		3N AC 380-415V			2N AC 380-415V			2N AC 380-415V			1N AC 220-240V		
Объем		50 л	80/100 л	120 л	50 л	80/100 л	120 л	50 л	80/100 л	120 л	50 л	80/100 л	120 л
Положение													
Два уровня мощности	5	0,75/4,5 кВт (8 ч)	1/6 кВт (8 ч)		0,75/3 кВт (8 ч)	1/4 кВт (8 ч)							
	6	1,5/4,5 кВт (4 ч)	2/6 кВт (8 ч)	2/6 кВт (8 ч)	1,5/3 кВт (4 ч)	2/4 кВт (8 ч)	2/4 кВт (8 ч)						
	7			3/6 кВт (8 ч)						3/4 кВт (4 ч)			

Off peak double power connection

Подключение с внешним контактом для работы на двух уровнях мощности



Электромонтаж выполняется предприятием энергоснабжения

Запрещается использовать вариант 15 с подключением E4!

Технические данные прибора

Технические характеристики прибора в соответствии с требованиями ЕС

a	b		c	d	e	f	h	i
	b.1	b.2						
CLAGE	SX 50 (E)	-	M	C	η_{WH} %	АЕС кВт*ч	°C	L_{WA} дБ(А)
CLAGE	SX 80 (E)	-	M	C	37	1381	60	15
CLAGE	SX 100 (E)	-	L	C	37	1378	60	15
CLAGE	SX 120 (E)	-	L	C	38	2712	60	15
CLAGE	SX 120 (E)	-	L	C	38	2709	60	15

a	Бренд или товарный знак
b.1	Модель
b.2	Тип
c	Профиль нагрузки
d	Класс энергоэффективности
e	Энергоэффективность
f	Годовое энергопотребление
h	Настройка температуры для контроллера температуры
i	Внутренний уровень шума



Все меры предосторожности при сборке, монтаже, обслуживании и эксплуатации описаны в инструкциях по эксплуатации и монтажу.



Все характеристики, представленные в данной таблице, определены в соответствии с требованиями соответствующих директив ЕС. Расхождения с характеристиками, представленными в других информационных источниках, могут являться следствием того, что испытания проводились в других условиях.

Энергопотребление определено с помощью стандартизированного метода измерений, основанного на рекомендациях ЕС. Фактическое энергопотребление зависит от конкретных условий эксплуатации.