

ПАКЕТНОЕ ПРЕДЛОЖЕНИЕ **ГЕЛИОСИСТЕМЫ**



ПЛОСКИЕ КОЛЛЕКТОРЫ
TopSon F3-1/ CFK-1



НАСТРОЕН НА ТЕБЯ.

WOLF

TopSon F3-1 / CFK-1

Высокоэффективные плоские коллекторы WOLF для использования в гелиоустановках для горячего водоснабжения и поддержки системы отопления

Преимущества высокоэффективных плоских гелиоколлекторов WOLF

TopSon F3-1

- Жесткий корпус из цельнотянутого коррозионностойкого алюминия защищает от влияния окружающей среды
- Сертификат Solar Keymark #011-7S260F подтверждает технические характеристики
- Закаленное ударостойкое стекло с повышенной светопрозрачностью толщиной 3,2 мм – защищает от осадков
- Алюминиевый абсорбер с селективным покрытием снижает теплотери переизлучением (0,0117 W/(m²K))
- Коллектор типа Меандр – равномерно распределяет теплоноситель по коллектору. До 10 коллекторов в ряд
- Подключение коллектора с правой левой стороны или по диагонали
- Соединение коллектора и абсорбера лазерной сваркой снижает потери при передаче тепла от абсорбера в коллектор
- Объем коллектора 1,7 литра снижает инерционность системы
- Изоляция: 60 мм минеральной ваты и 15 мм боковой изоляции снижает теплотери теплопроводностью (3,235 W/(m²K)) возможно с правой или левой стороны, и CFK с подключением по диагонали

CFK-1

- Сертификат Solar Keymark #011-7S591F подтверждает технические характеристики
- Закаленное ударостойкое стекло толщиной 3,0 мм – защищает от осадков
- Алюминиевый абсорбер с селективным покрытием снижает теплотери переизлучением (0,018 W/(m²K))
- Коллектор типа Арфа – необходима высокая скорость теплоносителя. До 5 коллекторов в ряд
- Подключение коллектора только по диагонали
- Соединение коллектора и абсорбера лазерной сваркой снижает потери при передаче тепла от абсорбера в коллектор
- Объем коллектора 1,1 литра снижает инерционность системы
- Изоляция: 60 мм минеральной ваты обеспечивает теплотери теплопроводностью (3,669 W/(m²K))





Технические характеристики

TopSon F3-1 CFK-1

F3-1 > 40kg
CFK-1 > 36 kg



Высокоэффективный плоский коллектор		TopSon F3-1	CFK-1
Длина	A mm	2099	2099
Ширина Глубина	B mm	1099	1099
Подающая/обратная	C mm	110	110
Соединения (плоские уплотнения с накидной гайкой)	D mm	1900	1900
	G	3/4"	3/4"
Угол наклона при установке	W/(m K)	15° ... 75°	15° ... 75°
Оптический КПД*	W/(m K)	80,4	76,7
Коэффициент теплопотерь a1*	2	3,235	3,669
Коэффициент теплопотерь a1*	2	0,0117	0,018
Макс. температура в состоянии покоя	°C	194	196
Угол отражения – поправочный коэффициент K50°*	%	94,0	95,0
Теплоемкость C*	kJ/(m²K)	5,85	7,78
Макс. рабочее избыточное давление	bar	10	10
Общая площадь	m²	2,3	2,3
Площадь рабочей поверхности	m²	2,0	2,1
Объем теплоносителя	Ltr.	1,7	1,1
Масса (пустого)	kg	40	36
Рекомендованный расход на коллектор	Ltr./h	30 - 90	90
Теплоноситель		ANRO (неразбавл.)	ANRO (неразбавл.)
* Значения согласно EN 12975			
Регистр. номер Solar Keymark		011-7S260F	011-7S591F

Водонагреватель для гелиосистемы SEM-1 / SEM-2

Для горячего водоснабжения, стальной с двухслойным эмалевым покрытием и двумя гладкотрубными теплообменниками

Преимущества водонагревателя SEM компании WOLF

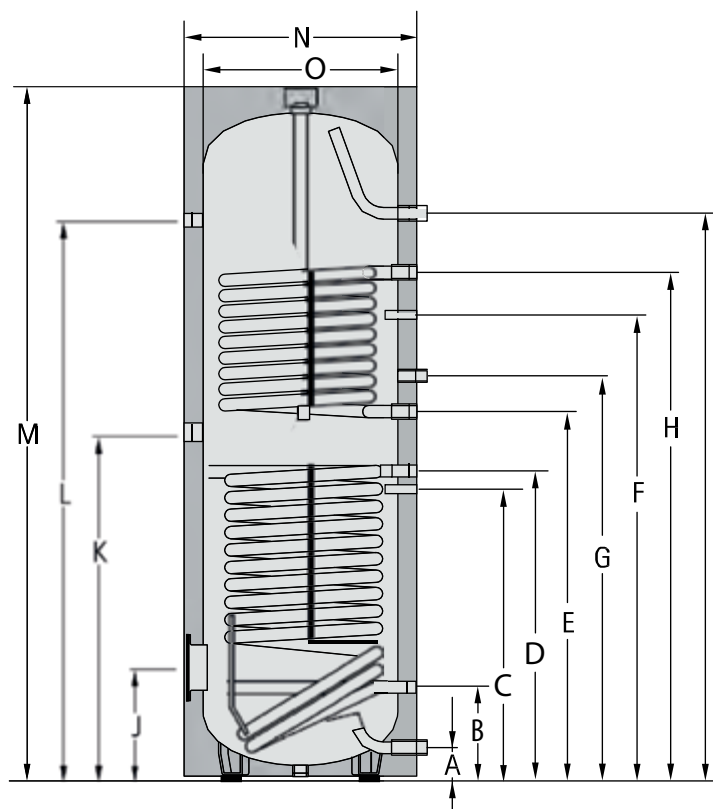


SEM-1

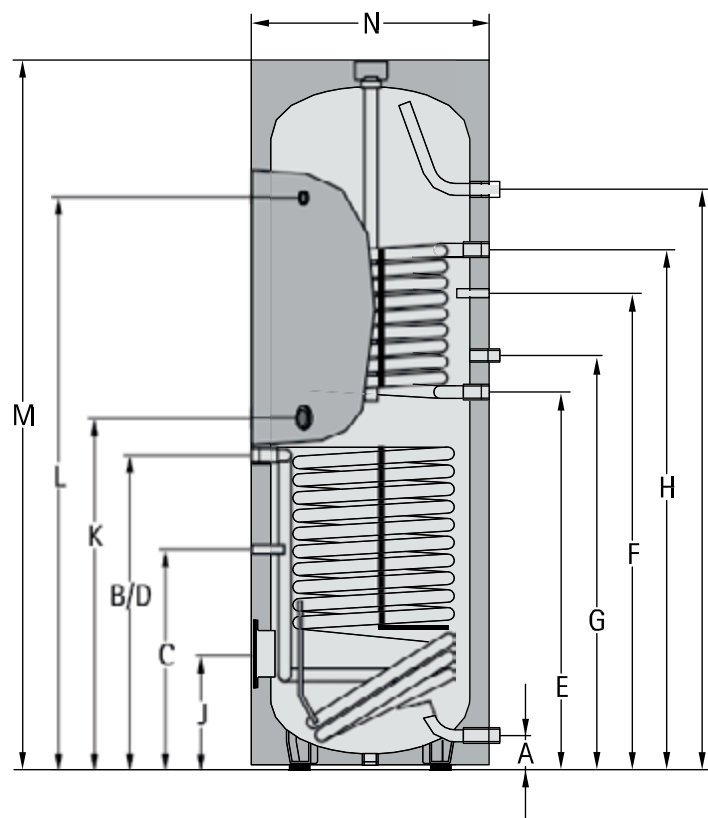


SEM-2

- Стальной водонагреватель для гелиосистемы, с сертификатом качества и двухслойным эмалевым покрытием, с двумя гладкотрубными теплообменниками
- Низкие тепловые потери благодаря высококачественной изоляции из жесткого полиуретанового пенопласта или полиэфирного войлока под фольгированной обшивкой бака
- Внутренняя стенка бака и теплообменники защищены от коррозии с помощью двухслойного эмалевого покрытия и магниевого защитного анода
- Большая площадь теплообменников обеспечивает быстрый нагрев и высокую эксплуатационную мощность в течение длительного времени
- Боковой фланец обеспечивает удобное обслуживание и может использоваться для подключения дополнительного теплообменника
- Соединение для дополнительного электрического нагревателя
- Оптимизированное соотношение диаметра и высоты для хорошего температурного расслоения
- 3 года гарантии или расширенная гарантия 5 лет



SEM-1



SEM-2

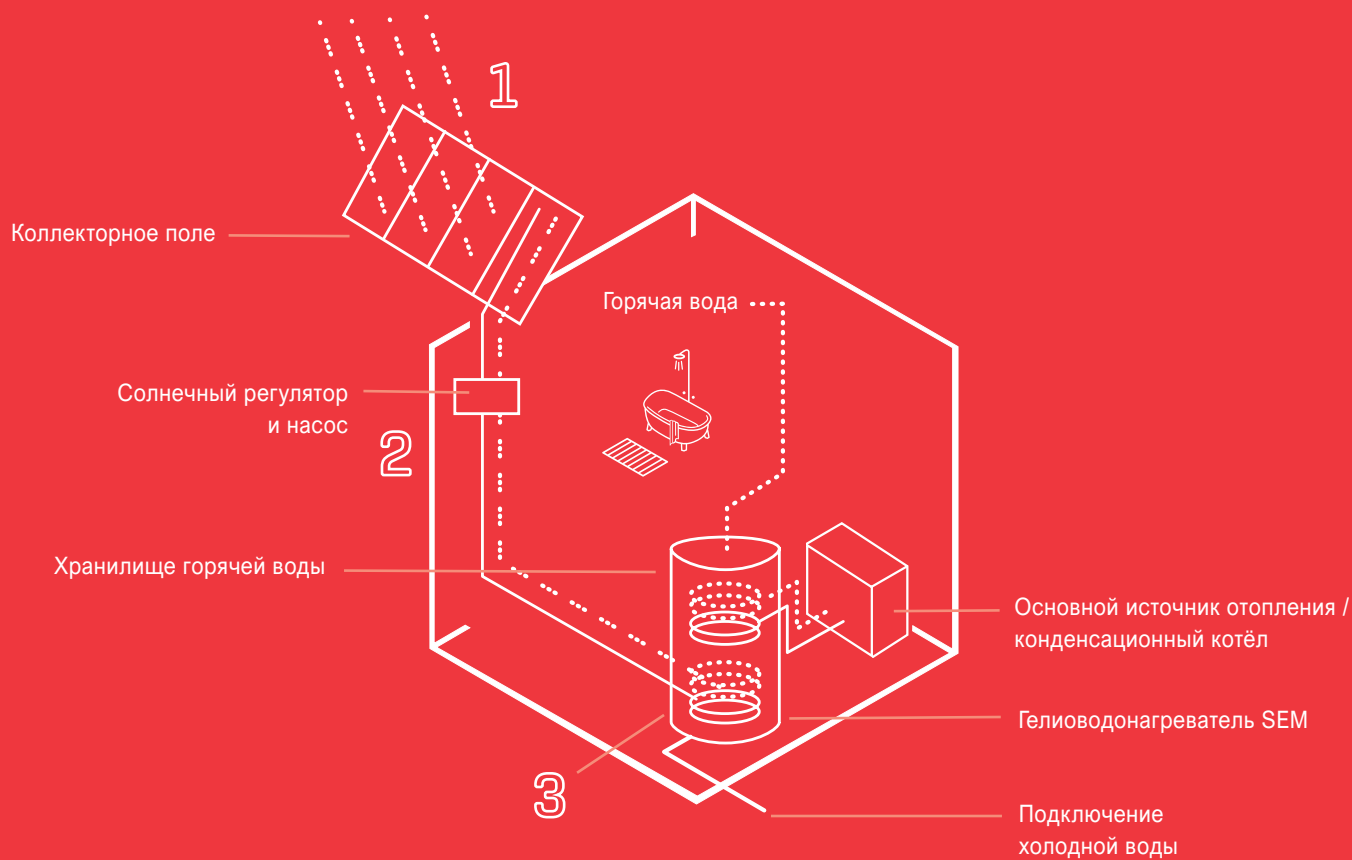
ТИП	SEM-1	-	-	500	750	1000
	SEM-2	300	400	-	-	-
Объем водонагревателя	л	285	385	500	750	935
Длит. мощность при 80/60–10/45 °С (нагрев)	кВт-л/ч	20-490	20-490	20-490	50-1200	50-1200
Показатель мощности (нагрев)	NL60	2,3	4,8	6	13,5	18
Подвод холодной воды	A мм	90	55	99	220	220
Обратная линия гелиосистемы	B мм	815	874	305	345	345
Датчик водонагревателя от гелиосистемы	C мм	506	416	586	603	603
Подающая линия от гелиосистемы	D мм	815	874	865	920	975
Обратная линия от системы отопления	E мм	974	987	985	1025	1340
Датчик водонагревателя от системы отопления	F мм	1154	1204	1160	1185	1500
Циркуляция	G мм	1077	1092	1195	1290	1605
Подающая линия от системы отопления	H мм	1334	1335	1335	1475	1790
Соединение для ГВС	I мм	1728	1586	1451	1590	1940

Фланец (внизу)	J мм	324	275	335	384	384
Дополнительный ТЭН	K мм	887	915	949	970	1145
Термометр	L мм	1504	1416	1404	1460	1810
Общая высота	M мм	1794	1651	1780	1830	2180
Диаметр с теплоизоляцией	N мм	600	701	760	1000	1000
Диаметр без теплоизоляции	O мм	-	-	650	800	800
Высота при наклоне с теплоизоляцией	мм	1898	1820	1935	2030	2350
Вода первого контура	бар/°C	10/110	10/110	10/110	10/110	10/110
Хозяйственная вода второго контура	бар/°C	10/95	10/95	10/95	10/95	10/95
Внутр. диаметр фланца	мм	110	110	114	114	114
Подвод холодной воды	G (IG)	1" *	1" *	1"	1¼"	1¼"
Подающая/обратная линия системы отопления	G (IG)	1"	1"	1"	1¼"	1¼"
Подающая/обратная линия гелиосистемы	G (IG)	¾" **	¾" **	1"	1¼"	1¼"
Циркуляция	G (IG)	¾"	¾"	¾"	1"	1"
Соединение для ГВС	G (IG)	1" *	1" *	1"	1¼"	1¼"
Дополнительный ТЭН	G (IG)	1½"	1½"	1½"	1½"	1½"
Термометр	G (IG)	½"	½"	½"	½"	½"
Площадь теплообменника (отопление)	м²	0,95	0,95	0,95	1,5	1,5
Площадь теплообменника (гелиосистема)	м²	1,30	1,8	1,8	2,1	2,4
Объем теплообменника (отопление)	л	6,6	7,0	6,1	9,15	9,15
Объем теплообменника (гелиосистема)	л	9,0	12,8	11,5	13,5	14,5
Вес	кг	130	159	182	290	350

* R (AG)

** G (AG)

КОМПЛЕКТ ДЛЯ НОВОГО СТРОИТЕЛЬСТВА

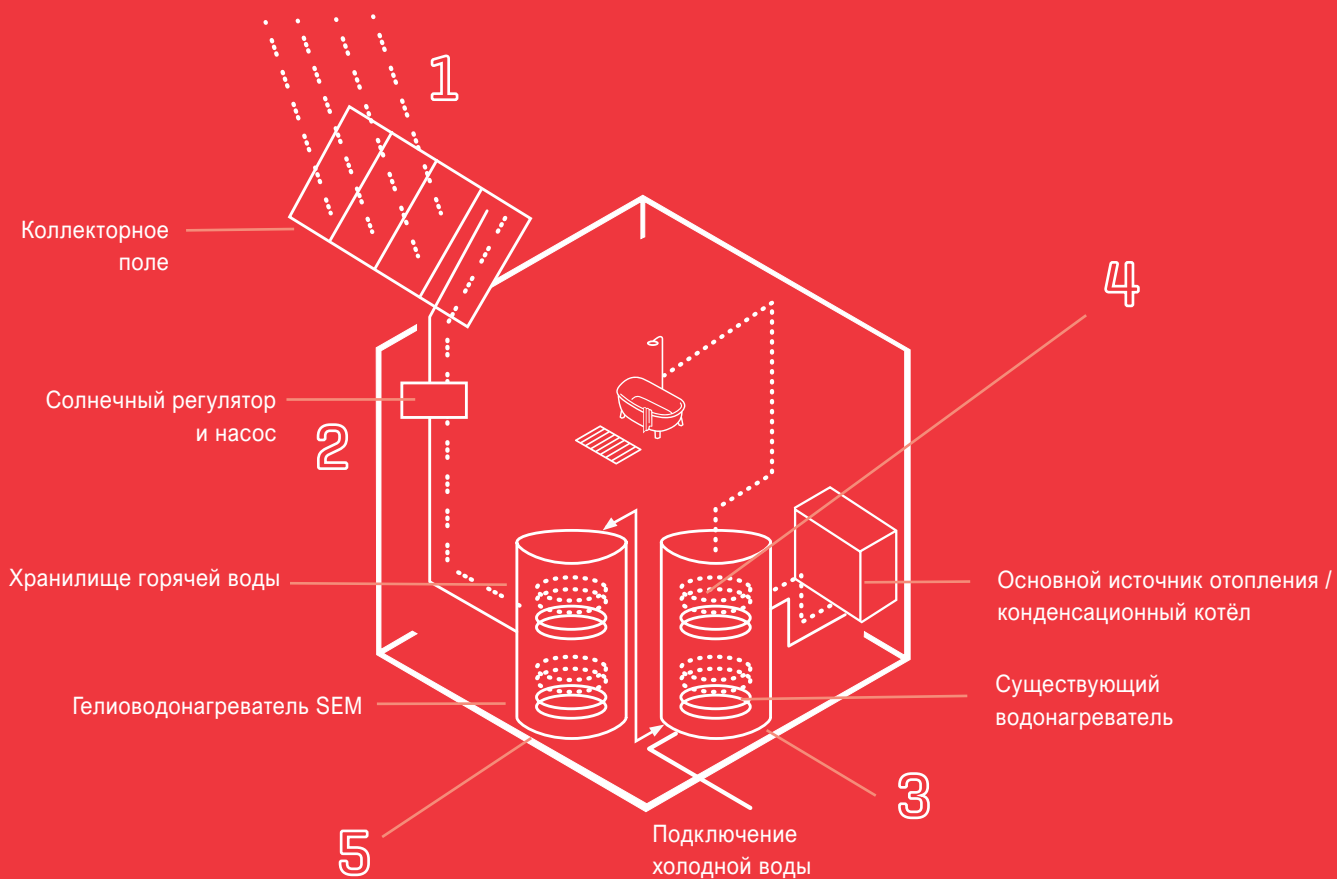


1 Теплоноситель в коллекторе нагревается за счет солнечной энергии

2 Жидкость циркулирует между буферным хранилищем и панелью солнечных батарей

3 Полученное тепло передаётся через теплообменник и нагревает воду в гелиоводонагревателе

КОМПЛЕКТ ДЛЯ РЕНОВАЦИИ



- 1 Теплоноситель в коллекторе нагревается за счет солнечной энергии
- 2 Жидкость циркулирует между буферным хранилищем и панелью солнечных батарей
- 3 Полученное тепло передается через теплообменник и подается в воду в буферное хранилище.
- 4 Буферное хранилище обеспечивает тепло даже ночью и в дни с низким уровнем солнца
- 5 Дополнительный/новый водонагреватель обеспечивает дом горячей водой в нужном количестве и одновременной экономией ресурсов

Дополнительное оборудование

Насосная группа контура гелиоколлекторов

Компоненты:

2 крана с обжимным резьбовым соединением Ø 18 мм (Ø 22 мм для насосной группы 20), каждый с обратным клапаном в подающей и обратной линии, возможна установка расходомера, два встроенных стрелочных термометра, предохранительный клапан на 6 бар, манометр со шкалой 0 – 10 бар

Кран для заполнения и слива, воздухоотделитель и ручной воздухоотводчик

Настенный держатель и монтажный материал, теплоизоляция из вспененного пенопропилена, термостойкость до 130° С. бесступенчато регулируемым высокопроизводительным насосом (EEI < 0,23)

Насосная группа 10 для гелиосистемы

Возможно до макс. 10 гелиоколлекторов при расходе 50 л в час на каждый коллектор. Регулировка расхода в диапазоне 2 – 15 л/мин

Насосная группа 20 для гелиосистемы

Возможно до макс. 20 гелиоколлекторов при расходе 50 л в час на каждый коллектор. Регулировка расхода в диапазоне 7 – 30 л/мин

Комплект счетчика тепла для модуля управления SM1 и SM2*

Для измерения вклада гелиосистемы в отопление.

Компоненты:

- Датчик расхода
- Накладной датчик температуры обратной воды
- Накладные резьбовые соединения
- Q мин./макс. 1,5/3 м³/ч
- Q мин./макс. 2,5/5 м³/ч

* Возможно применение для конфигураций 1/3/4/5/6

Расширительные баки для гелиосистемы

С крепежным материалом, давление в подающей линии 2,5 бар

Размеры:

12 л	18 л	25 л
35 л	50 л	80 л
105 л	150 л	200 л

Предварительные расширительные баки гелиосистемы

Для защиты расширительного бака гелиосистемы от перегрева.

Размеры:

18 л	35 л	50 л
------	------	------

Насосная группа, расширение для подключения второго потребителя тепла

Компоненты:

Кран с обратным клапаном, возможна установка расходомера, встроенный стрелочный термометр, шаровой кран 1", теплоизоляция из вспененного пенопропилена, термостойкость до 130° С. бесступенчато регулируемый высокопроизводительный насос (EEI < 0,23)

Насосная группа 10E для гелиосистемы

Возможно до макс. 10 гелиоколлекторов при расходе 50 л в час на каждый коллектор. Регулировка расхода в диапазоне 2 – 15 л/мин

Насосная группа 20E для гелиосистемы

Возможно до макс. 20 гелиоколлекторов при расходе 50 л в час на каждый коллектор. Регулировка расхода в диапазоне 7 – 30 л/мин

Регулятор расхода в гелиосистеме, для установки в обратную линию

Для точного регулирования и гидравлической компенсации при нескольких полях коллекторов. DN20 2 – 12 л/мин (до 8 коллекторов) DN20 8 – 30 л/мин (от 6 до 20 коллекторов)

Насос для заполнения и промывки гелиосистем Unistar 2000A

Самовсасывающий роторный насос с входным фильтром из прозрачного стекла для заполнения гелиосистем теплоносителем, всасывающий, заливочный и промывочный шланг с накидным соединением размером $\frac{3}{4}$ " , пластмассовая емкость с крышкой, макс. 30 л/мин, макс. 5 бар, 230 В, 50 Гц, 3,2 А

Комплект для повышения температуры в обратной линии для ММ, SM2 или КМ

Для поддержки гелиосистемы отопления в случае одноконтурных систем

Компоненты:

- 3-ходовой переключающий клапан
- Накладной датчик температуры обратной воды
- Датчик температуры в водонагревателе
- Погружная втулка для датчика водонагревателя



Указания по проектированию

Указание: Необходимо использовать соответствующие программы для расчетов (например, GetSolar), а также соблюдать требования стандартов

Расчет размеров установки

Все значения являются рекомендательными и могут отличаться в зависимости от установки

КОЛ-ВО КОЛЛЕКТОРОВ / ПОЛЕ	ТИП КОЛЛЕКТОРА	ПОТЕРИ ДАВЛЕНИЯ В ПОЛЕ * [МБАР]
1 – 3	F3-1	120 – 130
	CFK-1	4 – 10
4 – 6	F3-1	130 – 155
	CFK-1	16 – 36
7 – 10	F3-1	170 – 240
	CFK-1	50 – 113

*(90 л/ч*колл., согл. EN 12975)

Выбор расширительного бака для гелиосистемы

В полях с красным фоном указаны рекомендованные значения

КОЛ-ВО КОЛЛЕКТОРОВ \ СЕЧЕНИЕ ТРУБЫ	СЕЧЕНИЕ ТРУБЫ				
	12 X 1	15 X 1	18 X 1	22 X 1	28 X 1,5
2 Коллекторы Topson F3-1“ л	18	18	25	–	–
3 Коллекторы Topson F3-1“ л	–	25	35	–	–
4 Коллекторы Topson F3-1“ л	–	35	35	50	–
5 Коллекторы Topson F3-1“ л	–	50	50	50	–
6 Коллекторы Topson F3-1“ л	–	50	50	80	–
7 Коллекторы Topson F3-1“ л	–	80	80	80	80
8 Коллекторы Topson F3-1“ л	–	80	80	80	80
9 Коллекторы Topson F3-1“ л	–	–	80	80	80
10 Коллекторы Topson F3-1“ л	–	–	80	80	105

КОЛ-ВО КОЛЛЕКТОРОВ			СЕЧЕНИЕ ТРУБЫ				
			12 X 1	15 X 1	18 X 1	22 X 1	28 X 1,5
2	Коллекторы CFK-1"	л	18	18	–	–	–
3	Коллекторы CFK-1"	л	–	25	25	–	–
4	Коллекторы CFK-1"	л	–	–	35	35	–
5	Коллекторы CFK-1"	л	–	–	35	50	–
6	Коллекторы CFK-1"	л	–	–	50	50	–
7	Коллекторы CFK-1"	л	–	–	50	50	80
8	Коллекторы CFK-1"	л	–	–	50	80	80
9	Коллекторы CFK-1"	л	–	–	–	80	80
10	Коллекторы CFK-1"	л	–	–	–	80	80



Пакетные предложения F3-1

НОВОЕ СТРОИТЕЛЬСТВО

Артикулы	ОПИСАНИЕ	ПАКЕТ МИНИ	ПАКЕТ ЭКСТРА	ПАКЕТ СУПЕР ЭКСТРА	ПАКЕТ МАКСИ
					
7701681	Wolf Солнечный коллектор F3-1 вертикальное исполнение; декор. планка серебристая	2	3	4	5
2484142	Wolf Принадлежность Компл. монтажа на пов. кровли aluplus+волн.мат-л /кровельн. жесьть, для 2 коллекторов F3-1/CFK-1 (вертик. исполнение)	1		2	1
2484143	Wolf Принадлежность Компл. монтажа на пов. кровли aluplus+волн. мат-л /кровельн. жесьть, для 3 коллекторов F3-1/CFK-1 (вертик. исполнение)		1		1
2000030	Wolf Принадлежность Компенсатор для соединения коллекторов	2	4	6	8
2482410	Wolf Принадлежность Комплект подключения для 1 коллекторного поля, при монтаже на поверхности кровли и внутри кровли	1	1	1	1
2482381	Wolf Принадлежность Гибкий комплект подключения подходит к комплекту подключения TOPSON F3	1	1	1	1
3501520	Wolf Принадлежность Теплопередающая жидкость ANRO 20 кг	1			
3501522	Wolf Принадлежность Теплопередающая жидкость ANRO 30 кг	0	1	1	2
8908591	Wolf Вертикальный водонагреватель SEM-2 300	1	1		
8908592	Wolf Вертикальный водонагреватель SEM-2 400			1	
8908588	Wolf Вертикальный водонагреватель SEM-1 500				1
2444212	Wolf Принадлежность Мембранный Расширительный Бак 25 Л, Солн. Коллекторов	1			
2483075	Wolf Принадлежность Мембранный Расширительный Бак 35 л, Солн. Коллекторов		1	1	
2444223	Wolf Принадлежность Мембранный Расширительный Бак 50 л, Солн. Коллекторов				1
2484991	Wolf Принадлежность Насосная Группа Для Контура Солнечных Коллекторов 10	1	1	1	1
8908495	Wolf Устройство Регулирования Модуль Управления Сол. Коллекторами SM1-2 Настенный	1	1	1	1
2444050	Wolf Принадлежность Устройство Удаления Воздуха 0,15 л, Подключение Диамет. 22 мм, Медь, в теплоизоляции	1	1	1	1
8908441	Wolf Устройство Регулирования Модуль Управления BM-2-SOLAR	1	1	1	1
	АРТИКУЛ ПАКЕТА	K7701681001	K7701681002	K7701681003	K7701681004

Пакетные предложения F3-1

РЕНОВАЦИЯ

Артикулы	ОПИСАНИЕ	ПАКЕТ МИНИ	ПАКЕТ ЭКСТРА	ПАКЕТ СУПЕР ЭКСТРА	ПАКЕТ МАКСИ
					
7701681	Wolf Солнечный коллектор F3-1 вертикальное исполнение; декор. планка серебристая	2	3	4	5
2484142	Wolf Принадлежность Компл. монтажа на пов. кровли aluplus+волн.мат-л /кровельн. жесть, для 2 коллекторов F3-1/CFK-1 (вертик. исполнение)	1	0	2	1
2484143	Wolf Принадлежность Компл. монтажа на пов. кровли aluplus+волн. мат-л /кровельн. жесть, для 3 коллекторов F3-1/CFK-1 (вертик. исполнение)	0	1	0	1
2000030	Wolf Принадлежность Компенсатор для соединения коллекторов	2	4	6	8
2482410	Wolf Принадлежность Комплект подключения для 1 коллекторного поля, при монтаже на поверхности кровли и внутри кровли	1	1	1	1
2482381	Wolf Принадлежность Гибкий комплект подключения подходит к комплекту подключения TOPSON F3	1	1	1	1
3501520	Wolf Принадлежность Теплопередающая жидкость ANRO 20 кг	1	0	0	0
3501522	Wolf Принадлежность Теплопередающая жидкость ANRO 30 кг	0	1	1	2
8908591	Wolf Вертикальный водонагреватель SEM-2 300	1	1		
8908592	Wolf Вертикальный водонагреватель SEM-2 400			1	
8908588	Wolf Вертикальный водонагреватель SEM-1 500				1
2444212	Wolf Принадлежность Мембранный Расширительный Бак 25 Л, Солн. Коллекторов	1			
2483075	Wolf Принадлежность Мембранный Расширительный Бак 35 л, Солн. Коллекторов		1	1	
2444223	Wolf Принадлежность Мембранный Расширительный Бак 50 л, Солн. Коллекторов				1
2484991	Wolf Принадлежность Насосная Группа Для Контура Солнечных Коллекторов 10	1	1	1	1
8908495	Wolf Устройство Регулирования Модуль Управления Сол. Коллекторами SM1-2 Настенный	1	1	1	1
2444050	Wolf Принадлежность Устройство Удаления Воздуха 0,15 л, Подключение Диамет. 22 мм, Медь, в теплоизоляции	1	1	1	1
8908441	Wolf Устройство Регулирования Модуль Управления BM-2-SOLAR	1	1	1	1
	АРТИКУЛ ПАКЕТА	K7701681011	K7701681012	K7701681013	K7701681014

Пакетные предложения CFK

НОВОЕ СТРОИТЕЛЬСТВО

Артикулы	ОПИСАНИЕ	ПАКЕТ МИНИ	ПАКЕТ ЭКСТРА	ПАКЕТ СУПЕР ЭКСТРА	ПАКЕТ МАКСИ
					
7701683	Wolf Высокоэффективный солнечный коллектор CFK-1	2	3	4	5
2484142	Wolf Принадлежность Компл. монтажа на пов. кровли AluPlus+волн.мат-л /кровельн. Жесть, для 2 коллекторов F3-1/CFK-1 (вертик. исполнение)	1	0	2	1
2484143	Wolf Принадлежность Компл. монтажа на пов. кровли aluplus+волн. мат-л /кровельн. жесть, для 3 коллекторов F3-1/CFK-1 (вертик. исполнение)	0	1	0	1
2000030	Wolf Принадлежность Компенсатор для соединения коллекторов	2	4	6	8
2482410	Wolf Принадлежность Комплект подключения для 1 коллекторного поля, при монтаже на поверхности кровли и внутри кровли	1	1	1	1
2482381	Wolf Принадлежность Гибкий комплект подключения подходит к комплекту подключения TOPSON F3	1	1	1	1
3501520	Wolf Принадлежность Теплопередающая жидкость ANRO 20 кг	1	0	0	0
3501522	Wolf Принадлежность Теплопередающая жидкость ANRO 30 кг	0	1	1	2
8908591	Wolf Вертикальный водонагреватель SEM-2 300	1	1		
8908592	Wolf Вертикальный водонагреватель SEM-2 400			1	
8908588	Wolf Вертикальный водонагреватель SEM-1 500				1
2444212	Wolf Принадлежность Мембранный Расширительный Бак 25 Л, Солн. Коллекторов	1			
2483075	Wolf Принадлежность Мембранный Расширительный Бак 35 л, Солн. Коллекторов		1	1	
2444223	Wolf Принадлежность Мембранный Расширительный Бак 50 л, Солн. Коллекторов				1
2484991	Wolf Принадлежность Насосная Группа Для Контура Солнечных Коллекторов 10	1	1	1	1
8908495	Wolf Устройство Регулирования Модуль Управления Сол. Коллекторами SM1-2 Настенный	1	1	1	1
2444050	Wolf Принадлежность Устройство Удаления Воздуха 0,15 л, Подключение Диамет. 22 мм, Медь, в теплоизоляции	1	1	1	1
8908441	Wolf Устройство Регулирования Модуль Управления BM-2-SOLAR	1	1	1	1
	АРТИКУЛ ПАКЕТА	K7701683001	K7701683002	K7701683003	K7701683004


Пакетные предложения CFK

РЕНОВАЦИЯ

Артикулы	ОПИСАНИЕ	ПАКЕТ МИНИ	ПАКЕТ ЭКСТРА	ПАКЕТ СУПЕР ЭКСТРА	ПАКЕТ МАКСИ
					
7701683	Wolf Высокоэффективный солнечный коллектор CFK-1	2	3	4	5
2484142	Wolf Принадлежность Компл. монтажа на пов. кровли aluplus+волн.мат-л /кровельн. жесть, для 2 коллекторов F3-1/CFK-1 (вертик. исполнение)	1	0	2	1
2484143	Wolf Принадлежность Компл. монтажа на пов. кровли aluplus+волн. мат-л /кровельн. жесть, для 3 коллекторов F3-1/CFK-1 (вертик. исполнение)	0	1	0	1
2000030	Wolf Принадлежность Компенсатор для соединения коллекторов	2	4	6	8
2482410	Wolf Принадлежность Комплект подключения для 1 коллекторного поля, при монтаже на поверхности кровли и внутри кровли	1	1	1	1
2482381	Wolf Принадлежность Гибкий комплект подключения подходит к комплекту подключения TOPSON F3	1	1	1	1
3501520	Wolf Принадлежность Теплопередающая жидкость ANRO 20 кг	1	0	0	0
3501522	Wolf Принадлежность Теплопередающая жидкость ANRO 30 кг	0	1	1	2
8908591	Wolf Вертикальный водонагреватель SEM-2 300	1	1		
8908592	Wolf Вертикальный водонагреватель SEM-2 400			1	
8908588	Wolf Вертикальный водонагреватель SEM-1 500				1
2444212	Wolf Принадлежность Мембранный Расширительный Бак 25 Л, Солн. Коллекторов	1			
2483075	Wolf Принадлежность Мембранный Расширительный Бак 35 л, Солн. Коллекторов		1	1	
2444223	Wolf Принадлежность Мембранный Расширительный Бак 50 л, Солн. Коллекторов				1
2484991	Wolf Принадлежность Насосная Группа Для Контура Солнечных Коллекторов 10	1	1	1	1
8908495	Wolf Устройство Регулирования Модуль Управления Сол. Коллекторами SM1-2 Настенный	1	1	1	1
2444050	Wolf Принадлежность Устройство Удаления Воздуха 0,15 л, Подключение Диамет. 22 мм, Медь, в теплоизоляции	1	1	1	1
8908441	Wolf Устройство Регулирования Модуль Управления BM-2-SOLAR	1	1	1	1
	АРТИКУЛ ПАКЕТА	K7701683011	K7701683012	K7701683013	K7701683014



ЭКСПЕРТ В ОБЛАСТИ ЭНЕРГОСБЕРЕГАЮЩИХ СИСТЕМ



Широкий ассортимент устройств системного поставщика WOLF является идеальным решением в области коммерческого и промышленного строительства, при строительстве новых зданий, а также в ходе реставрации и модернизации.

Системы автоматики WOLF обеспечивают комфорт с учетом индивидуальных потребностей. Монтаж и техническое обслуживание продукции компании WOLF отличается простотой, быстротой и экономичностью.

WOLFRUS.RU

**ДОЧЕРНЕЕ ПРЕДПРИЯТИЕ
WOLF GMBH
ООО «ВОЛЬФ
ЭНЕРГОСБЕРЕГАЮЩИЕ
СИСТЕМЫ»**

Г. МОСКВА, ДМИТРОВСКОЕ ШОССЕ 71Б, БЦ «SEVEN ONE»

ТЕЛ: +7 (495) 287 49 40

ТЕЛ: 8 (800) 100 21 21

HEAT@WOLFRUS.RU

Г. САНКТ-ПЕТЕРБУРГ

ТЕЛ: +7 (812) 718 62 50

Г. КРАСНОДАР

ТЕЛ: +7 (928) 435 77 14

Г. РОСТОВ-НА-ДОНУ

ТЕЛ: +7 (928) 909 70 47

Г. Н.НОВГОРОД, Г. КАЗАНЬ, Г. УФА

ТЕЛ: +7 (920) 022 09 45

Г. ЕКАТЕРИНБУРГ, УЛ. КАРЛА ЛИБКНЕХТА Д. 4 ОФ. 307

МОБ.: +7 (922) 162-96-20

ТЕХНИЧЕСКАЯ ПОДДЕРЖКА

ТЕЛ: +7 (495) 287 49 40

ТЕЛ: 8 (800) 100 21 21

SERVICE@WOLFRUS.RU

**WOLF БОНУС – КЛУБ ПАРТНЁРОВ WOLF!
WOLFBONUS.RU**