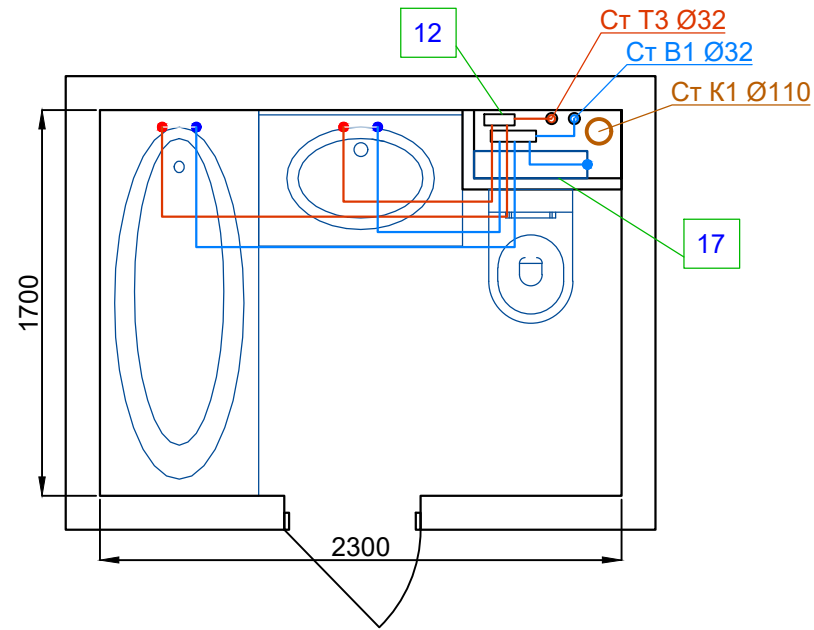


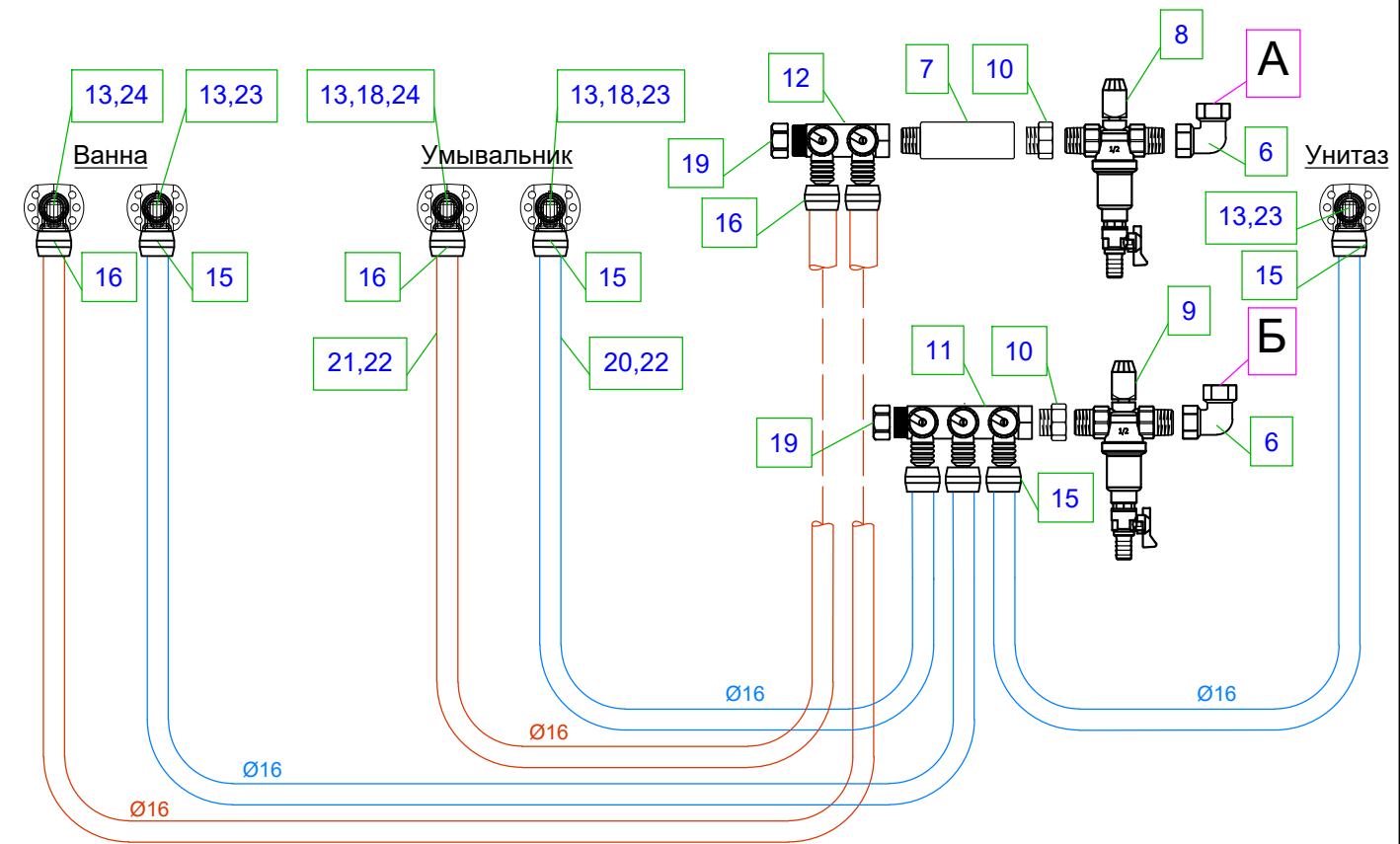
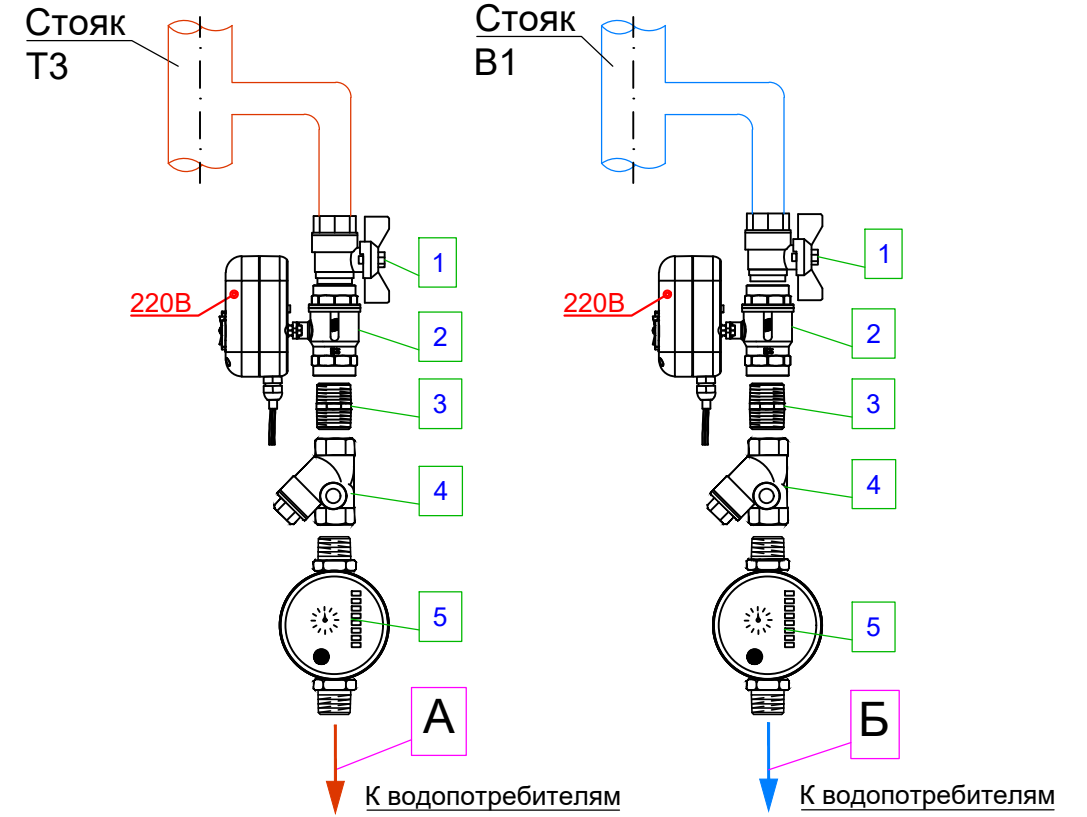
План расстановки сантехники



Комплект для обвязки стандартного санузла с унитазом, умывальником, ванной (без сантехники)

№	Артикул	Наименование	Ед. Изм.	Кол-во
1	a2596	Шаровой кран латунный 1/2" ВР-ГШ со штоком, ручка-бабочка, LD Pride 47.15.В-ГШ.Б	шт.	2
2	e0491	Система защиты от потопов Neptun Aquacontrol 1/2", Neptun	компл.	1
3	к7025	Ниппель латунный 1/2" НР, General Fittings	шт.	4
4	e1330	Фильтр сетчатый латунный 1/2" Tmax=110°C Itap 192	шт.	2
5	д1773	Счетчик воды универсальный Ду 15 мм (110 мм, с кмч с ОК) 42 мм, ОСВУ-15, Декаст	шт.	2
6	к7174	Угольник латунный 1/2" ВР, General Fittings	шт.	2
7	к7222	Удлинитель латунный 1/2" НР-ВР 100 мм, General Fittings	шт.	1
8	e1122	Фильтр для горячей воды с прямой промывкой и редуктором давления Protector mini H/R HWS 1/2" НР, BWT	шт.	1
9	e1123	Фильтр для холодной воды с прямой промывкой и редуктором давления Protector mini C/R HWS 1/2" НР, BWT	шт.	1
10	к7232	Футорка латунная 1"НРx1/2"ВР, General Fittings	шт.	2
11	к0608	Коллектор с регулирующими клапанами 1"x3x16, SH, Uponor	шт.	1
12	к0607	Коллектор с регулирующими клапанами 1"x2x16, SH, Uponor	шт.	1
13	к2023	Водорозетка 16x1/2" ВР, Uponor PEX	шт.	5
14	к2040	Штуцер латунный 16x1/2" НГ, Uponor PEX	шт.	1
15	к2330	Кольцо Q&E Evolution синее 16 мм, Uponor	шт.	6
16	к2327	Кольцо Q&E Evolution красное 16 мм, Uponor	шт.	4
17	p4027	Инсталляция (монтажная рама) для подвесных унитазов, с двойной хромированной панелью смыва, Vidima	компл.	1
18	a2935	Шаровой кран для смесителя 1/2"x1/2", угловой, Giacomini	шт.	2
19	к7047	Заглушка латунная 1" ВР, General Fittings	шт.	2
20	л0091	Изоляция Energoflex® Super Protect синяя 18/6 (2 м)	м.п.	8
21	л0075	Изоляция Energoflex® Super Protect красная 18/6 (2 м)	м.п.	8
22	и0385	Труба Aqua Pipe 16/2.2/100м, 10 бар, Tmax=80°C, Uponor	м.п.	15
23	к1128	Пробка-заглушка синего цвета, 1/2", Ненсо	шт.	3
24	к1129	Пробка-заглушка красного цвета, 1/2", Ненсо	шт.	2

Узел установки квартирного узла учета холодной и горячей воды



Изм.	Кол.	Лист	№ док.	Подпись	Дата

2021 ВиВ

Комплект для обвязки стандартного санузла

Стадия Лист Листов



Взам. инв. №

Подл. и дата

Инв. № подл.