

„Regufloor HN“ Regelstation für Flächenheizung

Einbau- und Betriebsanleitung für Fachpersonal

**▲ Vor dem Einbau der Regelstation die Einbau- und Betriebsanleitung vollständig lesen!
Einbau, Inbetriebnahme, Bedienung und Wartung darf nur durch geschultes Fachpersonal durchgeführt werden!
Die Einbau- und Betriebsanleitung sowie alle mitgeltenden Unterlagen sind an den Anlagenbetreiber weiterzugeben!**

Inhalt

1	Allgemeine Hinweise	1
2	Sicherheitshinweise	1
3	Transport, Lagerung und Verpackung	2
4	Technische Daten	2
5	Aufbau und Funktion	3
6	Einbau	3
7	Betrieb	4
8	Zubehör	4
9	Wartung und Pflege	4
10	Allgemeine Bedingungen für Verkauf und Lieferung	4

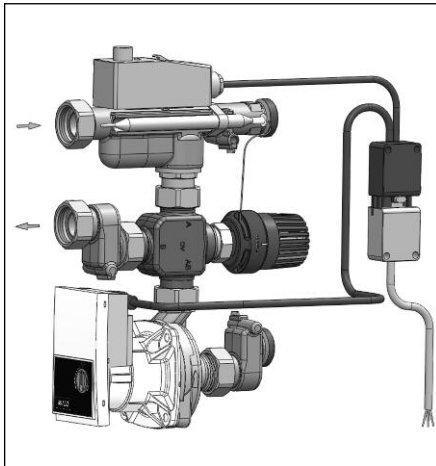


Abb. 1.1 „Regufloor HN“ Regelstation

OVENTROP GmbH & Co. KG
Paul-Oventrop-Straße 1
D-59939 Olsberg
Telefon +49 (0)29 62 82-0
Telefax +49 (0)29 62 82-400
E-Mail mail@oventrop.de
Internet www.oventrop.com

Eine Übersicht der weltweiten Ansprechpartner finden Sie unter www.oventrop.de.

1 Allgemeine Hinweise

1.1 Informationen zur Einbau- und Betriebsanleitung

Diese Einbau- und Betriebsanleitung dient dem geschulten Fachpersonal dazu, die „Regufloor HN“ Regelstation fachgerecht zu installieren und in Betrieb zu nehmen.

Mitgeltende Unterlagen – Anleitungen aller Anlagenkomponenten sowie geltende technische Regeln – sind einzuhalten.

1.2 Aufbewahrung der Unterlagen

Diese Einbau- und Betriebsanleitung ist vom Anlagenbetreiber zum späteren Gebrauch aufzubewahren.

1.3 Urheberrecht

Die Einbau- und Betriebsanleitung ist urheberrechtlich geschützt.

1.4 Symbolerklärung

Hinweise zur Sicherheit sind durch Symbole gekennzeichnet. Diese Hinweise sind zu befolgen, um Unfälle, Sachschäden und Störungen zu vermeiden.

! GEFAHR

GEFAHR weist auf eine unmittelbar gefährliche Situation hin, die zum Tod oder zu schweren Verletzungen führen wird, wenn die Sicherheitsmaßnahmen nicht befolgt werden.

! WARNUNG

WARNUNG weist auf eine möglicherweise gefährliche Situation hin, die zum Tod oder zu schweren Verletzungen führen kann, wenn die Sicherheitsmaßnahmen nicht befolgt werden.

! VORSICHT

VORSICHT weist auf eine möglicherweise gefährliche Situation hin, die zu geringfügigen oder leichten Verletzungen führen kann, wenn die Sicherheitsmaßnahmen nicht befolgt werden.

ACHTUNG

ACHTUNG weist auf mögliche Sachschäden hin, welche entstehen können, wenn die Sicherheitsmaßnahmen nicht befolgt werden.

2 Sicherheitshinweise

2.1 Bestimmungsgemäße Verwendung

Die Betriebssicherheit ist nur bei bestimmungsgemäßer Verwendung der Regelstation gewährleistet.

Technische Änderungen vorbehalten.

115160080 07/2016

Die „Regufloor HN“ Regelstation dient zur dezentralen Regelung der Vorlauftemperatur von Flächenheizungen.

Jede darüber hinausgehende und/oder andersartige Verwendung der Regelstation ist untersagt und gilt als nicht bestimmungsgemäß. Ansprüche jeglicher Art gegen den Hersteller und/oder seine Bevollmächtigten wegen Schäden aus nicht bestimmungsgemäßer Verwendung können nicht anerkannt werden.

Zur bestimmungsgemäßen Verwendung zählt auch die korrekte Einhaltung der Einbau- und Betriebsanleitung.

2.2 Gefahren, die vom Einsatz und Transport ausgehen können

Der Fall eines externen Brandes wurde bei der Auslegung der Regelstation nicht berücksichtigt.

! WARNUNG

Schwere Regelstation!

Verletzungsgefahr! Geeignete Transport- und Hebelmittel verwenden. Geeignete Schutzausstattung (z. B. Sicherheitsschuhe) während der Montage tragen und Schutzvorrichtungen benutzen. Armaturaufbauten wie z. B. Handräder dürfen nicht zur Aufnahme von äußeren Kräften, wie z. B. als Anbindungspunkte für Hebezeuge usw. zweckentfremdet werden.

Heiße oder kalte Oberflächen!

Verletzungsgefahr! Nur mit geeigneten Schutzhandschuhen anfassen. Bei Betrieb kann die Regelstation die Medientemperatur annehmen.

Scharfe Kanten!

Verletzungsgefahr! Nur mit geeigneten Schutzhandschuhen anfassen. Gewinde, Bohrungen und Ecken sind scharfkantig.

Kleinteile!

Verschluckungsgefahr! Regelstation nicht in Reichweite von Kindern lagern und installieren.

Allergien!

Gesundheitsgefahr! Regelstation nicht berühren und jeglichen Kontakt vermeiden, falls Allergien gegenüber den verwendeten Materialien bekannt sind.

3 Transport, Lagerung und Verpackung

3.1 Transportinspektion

Lieferung unmittelbar nach Erhalt sowie vor Einbau auf mögliche Transportschäden und Vollständigkeit untersuchen.

Falls derartige oder andere Mängel feststellbar sind, Warensendung nur unter Vorbehalt annehmen. Reklamation einleiten. Dabei Reklamationsfristen beachten.

3.2 Lagerung

Die „Regufloor HN“ Regelstation nur unter folgenden Bedingungen lagern:

- Nicht im Freien. Trocken und staubfrei aufbewahren.
- Keinen aggressiven Medien oder Hitzequellen aussetzen.
- Vor Sonneneinstrahlung und übermäßiger mechanischer Erschütterung schützen.
- Lagertemperatur: -20 °C bis $+60\text{ °C}$, relative Luftfeuchtigkeit: max. 95 %

3.3 Verpackung

Sämtliches Verpackungsmaterial ist umweltgerecht zu entsorgen.

4 Technische Daten

4.1 Leistungsdaten

Regelstation

Max. Betriebsdruck p_s :	6 bar
Max. Differenzdruck Δp_{\max} :	200 kPa (2 bar)
Max. Betriebstemperatur	
t_s Primärseite:	90 °C
Max. Betriebstemperatur	
t_s Sekundärseite:	50 °C
Regler Einstellbereich:	20 - 50 °C
Elektrischer Rohranlegeregler	
Temperaturbereich:	20-90 °C
K_{vs} -Wert:	3,7
Leistungsbereich:	bis 15 kW bzw. bis 200 m ² Heizfläche bei 75 W/m ² Wärmebedarf

Pumpe:

Die technischen Daten der Pumpe sind der separaten Einbau- und Betriebsanleitung zu entnehmen.

Medium: Nicht aggressive Flüssigkeiten (z. B. Wasser und geeignete Wasser-Glykolegemische gemäß VDI 2035). Nicht für Dampf, ölhaltige und aggressive Medien geeignet.

! GEFAHR

Es ist durch geeignete Maßnahmen (z. B. Sicherheitsventile) sicherzustellen, dass die max. Betriebsdrücke sowie die max. und min. Betriebstemperaturen nicht überschritten bzw. unterschritten werden.

4.2 Abmessungen/Anschlussmaße

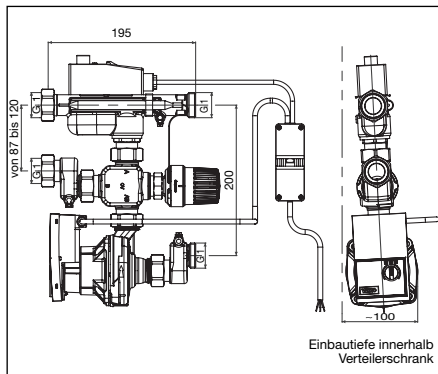


Abb. 4.1 Abmessungen

ACHTUNG

Die Bautiefe der Regelstation innerhalb des Einbauschranks beträgt ca. **100 mm** von Vorderkante Pumpengehäuse bis Rückwand Einbauschranks (Befestigungsschienen berücksichtigt), siehe Abb. 4.1.

Diese Bautiefe ist bei der Montage des Einbauschranks zu berücksichtigen (Rahmen entsprechend herausziehen).

5 Aufbau und Funktion

5.1 Übersicht und Funktionsbeschreibung

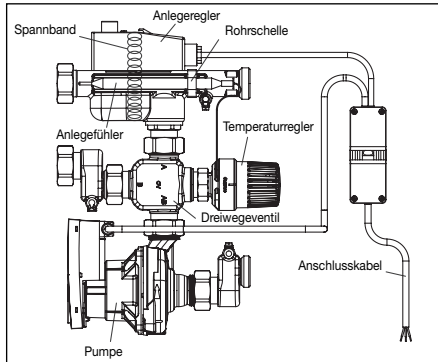


Abb. 5.1 Übersicht „Regufloor HN“

Die „Regufloor HN“ Regelstation wird zur konstanten Vorlauftemperaturregelung für Flächenheizungen eingesetzt.

Das Dreizehventil besitzt einen Eingang (AB) und zwei Ausgänge (A und B). Das durchfließende Medium wird je nach Stellung der Regelhülse von einem Ausgang auf den anderen umgelenkt oder bei Zwischenstellungen zwischen den Ausgängen aufgeteilt.

Der Temperaturregler mit Anlegefühler arbeitet ohne Hilfsenergie und erlaubt Zwischenstellungen. Bei steigender Temperatur am Vorlauf wird der gerade Durchgang geöffnet und der abgewinkelte geschlossen. Die Temperaturerfassung erfolgt mittels Anlegefühler am Vorlauf.

Über den Einstellknopf am Regelmodul der Pumpe lassen sich die Regelungsarten:

- Differenzdruck variabel (p-v)
- Differenzdruck konstant (p-c)

und eine Entlüftungsfunktion einstellen.

Der elektrische Rohranlegeregler ist auf eine Temperatur von 60 °C voreingestellt und schützt den Flächenheizkreis vor unzulässig hohen Temperaturen durch Abschalten der Umwälzpumpe bei Überschreiten dieser Temperatur. Wird die eingestellte Temperatur wieder unterschritten, wird die Pumpe wieder eingeschaltet.

6 Einbau

6.1 Lieferumfang

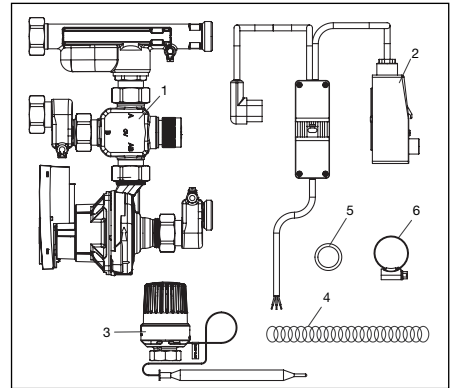


Abb. 6.1 Lieferumfang

1 Vormontierte Einheit, bestehend aus:

- Pumpe
- Dreizehventil
- T - Stück mit Sperrventil

2 Elektrischer Rohranlegeregler mit Verdrahtung, Steckverbinder und Pumpenstecker

3 Temperaturregler mit Anlegefühler (Regelbereich 20 - 50 °C)

4 Spannbänder für elektrischen Rohranlegeregler

5 Flachdichtungen

6 Schlauchschelle zur Befestigung des Anlegefühlers

6.2 Einbau der „Regufloor HN“

ACHTUNG

- Der Vorlauf an der Regelstation liegt immer oben. Der Rücklauf an der Regelstation liegt immer unten. Dies ist in Verbindung mit der Montage der Verteilerbalken unbedingt zu beachten (s. Abb. 6.2)!
- Die Einbauanleitungen der entsprechenden „Multidis SF“ Edelstahlverteiler sind unbedingt zu beachten.

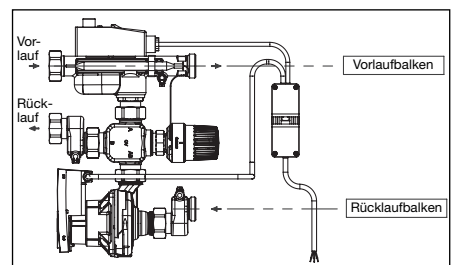


Abb. 6.2 Durchflussrichtung

Die Regelgruppe ist werkseitig vormontiert und auf Dichtheit geprüft.

Die Pumpe und der elektrische Rohranlegeregler sind verkabelt und mittels Steckverbinder mit dem Anschlusskabel verbunden.

Der werkseitige Auslieferungszustand der Regelstation ist für den Linksanschluss.

Durch entsprechendes vertikales Drehen der Regelstation ist auch ein Rechtsanschluss möglich.

Die Regelstation an den Edelstahlverteiler fest anschrauben.

Zum Einbau der Regelstation in einen Einbauschrank bitte Abschnitt 4.2 Abmessungen/Anschlussmaße beachten.

Zur Montage des Temperaturreglers (Teil 3, Abb. 6.1) am Dreiwegeventil die Bauschutzkappe entfernen. Der Anlegefühler wird mit der Schlauchschelle (Teil 6, Abb. 6.1) an die dafür vorgesehene Stelle des T-Stückes montiert (s. Abb. 5.1).

Den Rohranlegeregler (Teil 2, Abb. 6.1) mittels des elastischen Spannbandes (Teil 4, Abb. 6.1) am T-Stück befestigen. Der Einstellwert des Rohranlegereglers ist ca. 5K über den Sollwert der maximalen Vorlauftemperatur einzustellen.

Durch Einstecken des Pumpensteckers in die Pumpe erfolgt, über die vormontierte Verdrahtung, die Verbindung zum Anlegeregler.

ACHTUNG

Die Überwurfmutter der S - Verschraubung an der Saugseite der Pumpe (waagerechter Anschluss) ist nur handfest angezogen. Nach der Montage der Regelstation an den Edelstahlverteiler ist die Überwurfmutter festzuziehen (Anzugsmoment 50 Nm).

! GEFAHR

Vor jedem Eingriff in die Regelstation muss die Versorgungsspannung abgeschaltet werden.

! Warnhinweise unter Abschnitt 2 (Sicherheits-hinweise) beachten!

! VORSICHT

- Bei der Montage dürfen keine Fette oder Öle verwendet werden, da diese die Dichtungen zerstören können. Schmutzpartikel sowie Fett- und Ölrreste sind ggf. aus den Zuleitungen herauszuspülen.
- Bei der Auswahl des Betriebsmediums ist der allgemeine Stand der Technik zu beachten (z. B. VDI 2035).
- Gegen äußere Gewalt (z. B. Schlag, Stoß, Vibration) schützen.

Nach der Montage sind alle Montagestellen auf Dichtheit zu überprüfen.

7 Betrieb

7.1 Entlüftung der Anlage

Vor der Inbetriebnahme muss die Anlage aufgefüllt und entlüftet werden. Dabei sind die zulässigen Betriebsdrücke zu berücksichtigen.

7.2 Korrekturfaktoren für Wasser-Glykol-Gemische

Die Korrekturfaktoren der Frostschutzmittelhersteller müssen bei der Durchflusseinstellung berücksichtigt werden.

8 Zubehör

Zur Absperrung von Vor- und Rücklauf können die Oventrop Kugelhähne:

- 1406383 DN 20 G $\frac{3}{4}$ IG x G1 AG
- 1406384 DN 25 G1 IG x G1 AG

an die Regelstation montiert werden.

Das Zubehörsortiment finden Sie im Katalog.

9 Wartung und Pflege

Die Armatur ist wartungsfrei.

Die Dichtheit und Funktion der Armatur und ihrer Verbindungsstellen ist im Rahmen der Anlagenwartung regelmäßig zu überprüfen. Eine gute Zugänglichkeit der Armatur wird empfohlen.

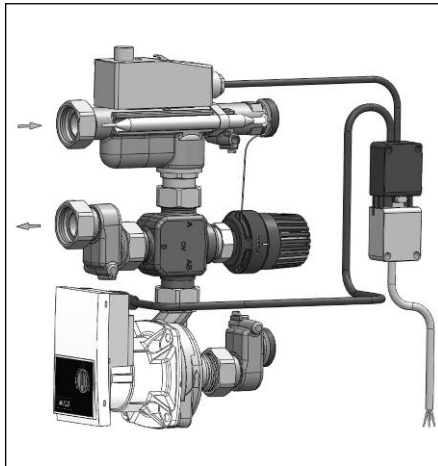
10 Allgemeine Bedingungen für Verkauf und Lieferung

Es gelten die zum Zeitpunkt der Lieferung gültigen allgemeinen Bedingungen für Verkauf und Lieferung von Oventrop.

▲ Read installation and operating instructions in their entirety before installing the control unit! Installation, initial operation, service and maintenance must only be carried out by qualified tradesmen!
The installation and operating instructions, as well as other valid documents must remain with the user of the system!

Content

1	General information	5
2	Safety notes	5
3	Transport, storage and packaging	6
4	Technical data	6
5	Construction and function	7
6	Installation	7
7	Operation	8
8	Accessories	8
9	Maintenance	8
10	General terms and conditions of sale and delivery	8



Illustr. 1.1 “Regufloor HN” control unit

1 General information

1.1 Information regarding installation and operating instructions

These installation and operating instructions serve the installer to install the control unit “Regufloor HN” professionally and to put it into operation. Other valid documents – manuals of all system components as well as valid technical rules – must be observed.

1.2 Keeping of documents

These installation and operating instructions should be kept by the user of the system.

1.3 Copyright

The installation and operating instructions are copyrighted.

1.4 Symbol explanation

Safety guidelines are displayed by symbols. These guidelines are to be observed to avoid accidents, damage to property and malfunctions.

! DANGER DANGER indicates an imminent dangerous situation which will lead to death or serious injury if the safety guidelines are not observed.

! WARNING WARNING indicates a possible dangerous situation which may lead to death or serious injury if the safety guidelines are not observed.

! CAUTION CAUTION indicates a possible dangerous situation which may lead to minor or moderate injury if the safety guidelines are not observed.

NOTICE NOTICE indicates a possible damage to property which may occur if the safety guidelines are not observed.

2 Safety notes

2.1 Correct use

Safety in operation is only guaranteed if the control unit is used correctly.

The "Regufloor HN" unit serves the local control unit as a flow temperature controller of surface heating systems.

Any use of the control unit outside the above applications will be considered as non-compliant and misuse. Claims of any kind against the manufacturer and/or his authorised representatives, due to damages caused by incorrect use cannot be accepted.

The observance of the installation and operating instructions is part of the compliance terms.

2.2 Possible dangers at the installation location

The case of an external fire was not taken into consideration when constructing the control unit.

⚠ WARNING

Heavy control unit!

Risk of injury! Suitable transport and lifting devices are to be used. Wear suitable protective clothing (e.g. safety shoes) during installation and use safety devices. External components like handwheels or pressure test points must not be misused for the absorption of external forces, e.g. as connection point for lever tools etc.

Hot and cold surfaces!

Risk of injury! Do not touch the control unit without safety gloves. It may get very hot during operation.

Sharp edges!

Risk of injury! Only touch with safety gloves. Threads, bore holes and edges are sharp.

Small components!

Risk of ingestion! Store and install the control unit out of reach of children.

Allergies!

Health hazard! Do not touch the control unit and avoid any contact if allergies against the used materials are known.

3 Transport, storage and packaging

3.1 Transport inspection

Upon receipt check delivery for any damages caused during transit.

Any damage must be reported immediately upon receipt.

3.2 Storage

The control unit "Regufloor HN" must only be stored under the following conditions:

- Do not store in open air, keep dry and free from dust.
- Do not expose to aggressive fluids or heat sources.
- Protect from direct sunlight and mechanical agitation.
- Storage temperature: -20 °C up to +60 °C
- Max. relative humidity of air: 95 %

3.3 Packaging

Packaging material is to be disposed of environmentally friendly.

4 Technical

4.1 Performance data

Control unit

Max. operating pressure p_s :	6 bar
Max. differential pressure Δp_{max} :	200 kPa (2 bar)
Max. operating temperature t_s primary side:	90 °C
Max. operating temperature t_s secondary side:	50 °C
Control range temperature controller:	20 - 50 °C
Temperature range electric pipe contact safety switch:	20-90 °C
K_{vs} value:	3.7
Performance range:	up to 15 kW or a heating surface up to 200 m ² with a heat demand of 75 W/m ²

Pump:

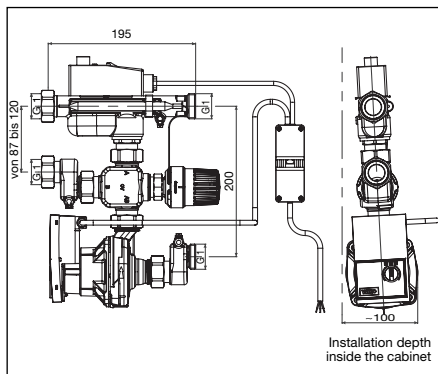
Technical data of the pump is detailed in separate operating instructions.

Fluid: Non-aggressive fluids (e.g. water and suitable water and glycol mixtures according to VDI 2035). Not suitable for steam, oily and aggressive fluids.

⚠ DANGER

Suitable measures (e.g. safety valves) have to be taken to ensure that the maximum operating pressures and maximum and minimum operating temperatures are not exceeded or undercut.

4.2 Dimensions/Connection sizes



Illustr. 4.1 Dimensions

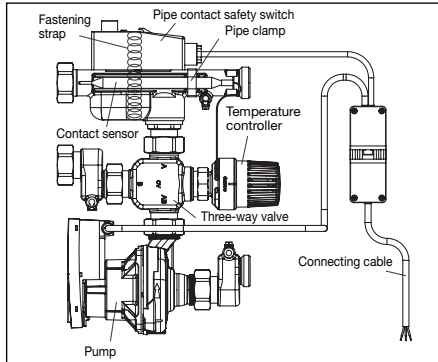
NOTICE

The installation depth of the control station inside the cabinet amounts to approx. **100 mm** from the leading edge of the pump head to the rear wall of the cabinet (fixing rails have been taken into account), see illustr. 4.1.

This installation depth has to be taken into account when installing the cabinet (pull out frame accordingly).

5 Construction and function

5.1 Summary and functional description



Illustr. 5.1 Summary "Regufloor HN"

The control unit "Regufloor HW" is used for flow temperature control in surface heating systems.

The three-way valve has one inlet port (AB) and two outlet ports (A and B). Depending on the position of the valve disc, the direction of flow is diverted from one outlet port to the other or, in case of intermediate positions, it is divided between the outlet ports.

The temperature controller with contact sensor works without auxiliary energy and allows intermediate positions. With the temperature at the supply rising, the straight port is opened and the angle port is closed. Temperature is detected by the contact sensor at the supply.

The following types of control as well as a venting routine can be set with the help of the button at the pump control module:

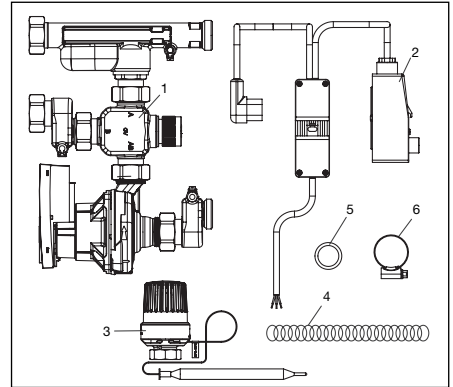
Differential pressure variable (p-v)

Differential pressure constant (p-c)

The electric pipe contact safety switch is preset to 60°C and protects the surface heating circuit from inadmissible high temperatures by switching the circulation pump off if the set temperature is exceeded. If the set temperature is undercut, the pump is switched on again.

6 Installation

6.1 Extent of supply



Illustr. 6.1 Extent of supply

1 Pre-assembled unit consisting of:

- Pump
- Three-way valve
- T - piece with check valve

2 Electric pipe contact safety switch with cabling, plug-in connector and pump plug

3 Temperature controller with contact sensor (control range 20 - 50°C)

4 Fastening strap for electric pipe contact safety switch

5 Flat seals

6 Pipe clamp for fixing the contact sensor

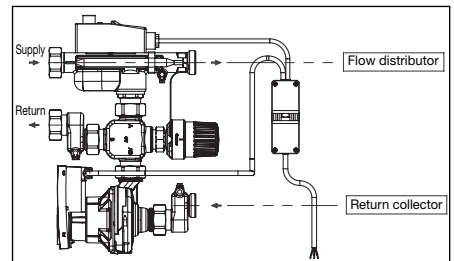
6.2 Installation of the "Regufloor HN"

NOTICE

- The supply at the control station is always located **at the top** and the return **at the bottom**.

This must be strictly observed when installing the distributors/collectors (see illustr. 6.2)!

- The installation and operating instructions of the stainless steel distributors/collectors "Multidis SF" must be observed.



Illustr. 6.2 Flow direction

The control unit is pre-assembled and leak tested at works.

The pump and the electric pipe contact safety switch are cabled and are connected to the connecting cable using the plug-in connector.

The control unit is supplied for left hand side connection.

For right hand side connection, turn the complete control unit vertically.

Screw control unit firmly onto the stainless steel distributor/collector.

When mounting the control unit inside a cabinet, please observe paragraph 4.2 "Dimensions/connection size".

To mount the temperature controller (part 3, illustr. 6.1), remove the protection caps of the three-way valve. The contact sensor is fixed at the appropriate position of the T-piece (see illustr. 5.1) with the pipe clamp (part 6, illustr. 6.1).

Fix the pipe contact safety switch (part 2, illustr. 6.1) onto the T-piece using the elastic fastening strap (part 4, illustr. 6.1). Set pipe contact safety switch about 5K above the nominal value of the maximum flow temperature.

Connection to the pipe contact safety switch is carried out by plugging the pump plug into the pump via the pre-assembled cabling.

NOTICE

The collar nut of the S-type coupling on the suction side of the pump (horizontal connection) is only hand tightened. Tighten collar nut firmly after having mounted the control unit onto the stainless steel distributor/collector (torque of 50 Nm).

! DANGER

The power supply must be switched off before work commences.

! Observe warning advice under paragraph 2 (safety notes)!

! CAUTION

- Do not use any lubricant or oil when installing the valve as these may destroy the seals. If necessary, all dirt particles and lubricant or oil residues must be removed from the pipework by flushing the latter.
- When choosing the operating fluid, the latest technical development has to be considered (e.g. VDI 2035).
- Please protect against external forces (e.g. impacts, vibrations etc.).

After installation, check all installation points for leaks.

7 Operation

7.1 Bleeding the system

Before initial operation, the system must be filled and bled with due consideration of the permissible operating pressures.

7.2 Correction factors for mixtures of water and glycol

The correction factors of the manufacturers of the antifreeze liquids have to be considered when setting the flow rate.

8 Accessories

The Oventrop ball valves:

- 1406383 DN 20 G $\frac{3}{4}$ F x G1 M
- 1406384 DN 25 G1 F x G1 M

can be screwed onto the control unit for the isolation of the supply and the return pipe.

The accessories can be found in the catalogue.

9 Maintenance

The control unit is maintenance-free, however tightness and function of the control unit and its connection points should be checked regularly. Therefore the valve should be easily accessible.

10 General terms and conditions of sale and delivery

Oventrops general terms and conditions of sale and delivery valid at the time of supply are applicable.

▲ Lire intégralement la notice d'installation et d'utilisation avant le montage de l'ensemble de réglage! Le montage, la mise en route, le service et l'entretien ne doivent être effectués que par des professionnels qualifiés!
Remettre la notice d'installation et d'utilisation ainsi que tous les documents de référence à l'utilisateur de l'installation!

Contenu

1 Généralités	9
2 Consignes de sécurité	9
3 Transport, stockage et emballage	10
4 Données techniques	10
5 Construction et fonctionnement	11
6 Montage	11
7 Service	12
8 Accessoires	12
9 Entretien	12
10 Conditions générales de vente et de livraison	12

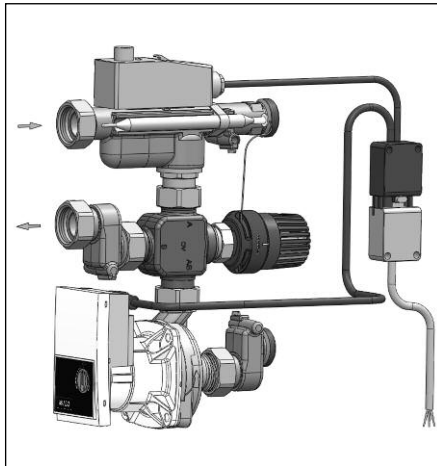


Fig. 1.1 «Regufloor HN» Ensemble de réglage

1 Généralités

1.1 Informations sur la notice d'installation et d'utilisation

Cette notice d'installation et d'utilisation a pour but d'aider le professionnel à installer et mettre en service l'ensemble de réglage.

Les autres documents de référence – Les notices de tous les composants du système ainsi que les règles techniques d'usage en vigueur – sont à respecter.

1.2 Conservation des documents

Cette notice d'installation et d'utilisation doit être conservée par l'utilisateur de l'installation pour consultation ultérieure.

1.3 Protection de la propriété intellectuelle

La présente notice d'installation et d'utilisation est protégée par le droit de la propriété intellectuelle.

1.4 Signification des symboles

Les consignes de sécurité sont identifiées par des symboles. Ces consignes doivent être respectées pour éviter des accidents, des dégâts matériels et des dysfonctionnements.

⚠ DANGER

DANGER signifie une situation immédiate dangereuse qui peut mener à la mort et provoquer des blessures graves en cas de non-observation des consignes de sécurité.

⚠ AVERTISSEMENT

AVERTISSEMENT signifie une situation potentiellement dangereuse qui peut mener à la mort ou provoquer des blessures graves en cas de non-observation des consignes de sécurité.

⚠ ATTENTION

ATTENTION signifie une situation potentiellement dangereuse qui peut entraîner des blessures minimales ou légères en cas de non-observation des consignes de sécurité.

AVIS

AVIS signifie des dégâts matériels qui peuvent résulter de la non-observation des consignes de sécurité.

2 Consignes de sécurité

2.1 Utilisation conforme

La sûreté de fonctionnement de l'ensemble de réglage n'est garantie que si elle est affectée à l'utilisation prévue.

Sous réserve de modifications techniques.

115160080 07/2016

L'ensemble de réglage «Regufloor HN» sert au réglage indépendant de la température de départ de surfaces chauffantes.

Toute autre utilisation au regard des spécificités de l'ensemble de réglage est interdite et réputée non conforme. Les revendications de toute nature à l'égard du fabricant et/ou ses mandataires pour des dommages résultant d'une utilisation non conforme ne seront pas acceptées. L'utilisation conforme comprend aussi l'application des recommandations de la notice d'installation et d'utilisation.

2.2 Risques liés au lieu d'utilisation et au transport

Le cas d'un incendie externe n'a pas été pris en considération lors de la conception de l'ensemble de réglage.

⚠ AVERTISSEMENT

Ensemble de réglage lourd!

Risque de blessure! Utiliser des moyens de transport et de levage appropriés. Porter des vêtements de protection (par ex. chaussures de sécurité) et utiliser des dispositifs de protection pendant le montage. Les accessoires de robinetterie tels que poignées manuelles ou manettes ne doivent pas être utilisés comme point d'attache pour des engins de levage etc.

Surfaces chaudes ou froides !

Risque de blessure! Ne pas toucher sans gants de protection. En pleine période de service, l'ensemble de réglage peut devenir très chaud.

Arêtes vives!

Risque de blessure! Les filetages, perçages et angles présentent des arêtes vives.

Petits accessoires!

Risque d'ingestion! Stocker et installer l'ensemble de réglage hors de portée des enfants.

Allergies!

Risque pour la santé! Ne pas toucher l'ensemble de réglage en cas d'allergies aux matériaux utilisés.

3 Transport, stockage et emballage

3.1 Inspection après transport

Examiner la livraison immédiatement après réception pour vérifier l'absence de dommages dus au transport. Si des dommages ou d'autres défauts sont constatés, n'accepter la marchandise que sous réserve. Emettre une réclamation en respectant les délais applicables.

3.2 Stockage

Ne stocker l'ensemble de réglage «Regufloor HN» que dans les conditions suivantes:

- Dans un lieu sec, propre et abrité.
- Non exposé à des agents agressifs.
- A l'abri du rayonnement solaire ou de sources de chaleur.
- Protégé des vibrations mécaniques excessives.
- A une température de stockage de - 20 à +60 °C.
- A une humidité relative max. de l'air de 95 %

3.3 Emballage

Le matériel d'emballage est à éliminer dans le respect de l'environnement.

4 Données techniques

4.1 Caractéristiques

Ensemble de réglage

Pression de service max. p_s :	6 bars
Pression différentielle max. Δp_{max} :	200 kPa (2 bars)
Température de service max.	
t_s côté primaire:	90 °C
Température de service max.	
t_s côté secondaire:	50 °C
Plage de réglage régulateur de température:	20 - 50 °C
Aquastat électrique	
Plage de température:	20 - 90 °C
Valeur k_{vs} :	3,7
Plage de puissance:	jusqu'à 15 kW ou 200m ² de surface chauffante pour un besoin calorifique de 75 W/m ²

Circulateur:

Les données techniques du circulateur figurent dans la notice d'installation et d'utilisation jointe avec le produit.

Fluides compatibles: Fluides non-agressifs (par ex. eau et mélanges eau-glycol adéquats selon VDI 2035).

Ne convient pas à la vapeur, ni aux fluides huileux et agressifs.

⚠ DANGER

Il convient de s'assurer, par des mesures appropriées (par ex. soupapes de sécurité), que les pressions et températures de service respectent les pressions et températures min. /max. admissibles.

4.2 Encombrements/Cotes de raccordement

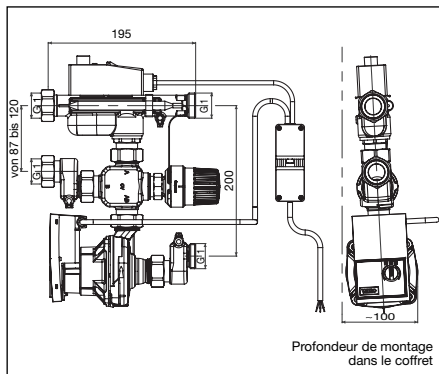


Fig. 4.1 Encombrements

ATTENTION

La profondeur de l'ensemble de réglage dans le coffret s'élève à environ **100 mm** de l'arête avant de la tête du circulateur jusqu'à la paroi arrière du coffret (les rails de fixation doivent être pris en compte), voir fig. 4.1.

Cette profondeur doit être prise en considération lors du montage du coffret (le cadre est à adapter en conséquence).

5 Construction et fonctionnement

5.1 Vue d'ensemble et description du fonctionnement

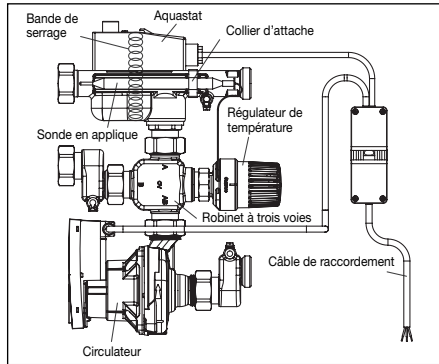


Fig. 5.1 Vue d'ensemble «Regufloor HN»

L'ensemble de réglage «Regufloor HN» sert au réglage de la température de départ.

Le robinet à trois voies possède une entrée (AB) et deux sorties (A et B). Selon la position de la doille de régulation, le fluide circulant est dirigé d'une sortie vers l'autre ou, dans les positions intermédiaires, réparti entre les deux sorties.

Le régulateur de température avec sonde en applique fonctionne sans énergie auxiliaire et permet des positions intermédiaires. Si la température sur l'aller augmente, le passage droit s'ouvre et le passage équerre se ferme. La température est détectée par la sonde en applique sur l'aller.

Le bouton du module de réglage du circulateur sert aux réglages suivants:

Pression différentielle variable (p-v)

Pression différentielle constante (p-c)

Un cycle de purge peut également être réglé à l'aide du même bouton.

L'aquastat électrique est préréglé sur une température de 60°C et protège le circuit de surface chauffante des températures excessives en coupant le circulateur en cas de dépassement de ce seuil. Le circulateur est réactif lorsque la température redevient inférieure à la température réglée.

6 Montage

6.1 Fourniture

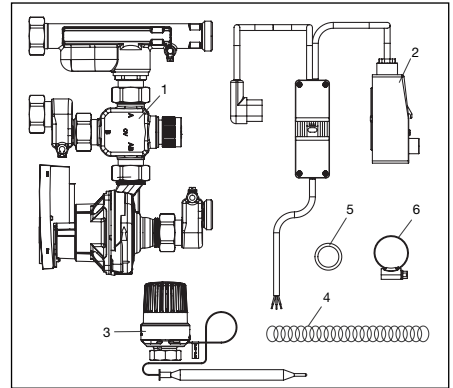


Fig. 6.1 Fourniture

1 Ensemble pré-monté se composant de:

- Circulateur
- Robinet à trois voies
- Té avec clapet ATS

2 Aquastat électrique avec câblage, connecteur à fiches et fiche pour circulateur

3 Régulateur de température avec sonde en applique (plage de réglage 20 - 50 °C)

4 Bande de serrage pour l'aquastat électrique

5 Joints plats

6 Collier d'attache pour la fixation de la sonde en applique

6.2 Montage de l'ensemble de réglage «Regufloor HN»

ATTENTION

- L'aller de l'ensemble de réglage se trouve toujours en haut et le retour en bas.

Il est impératif d'en tenir compte lors du montage des distributeurs/collecteurs (voir fig. 6.2)!

- La notice d'installation et d'utilisation des distributeurs / collecteurs en acier inoxydable «Multidis SF» est à respecter.

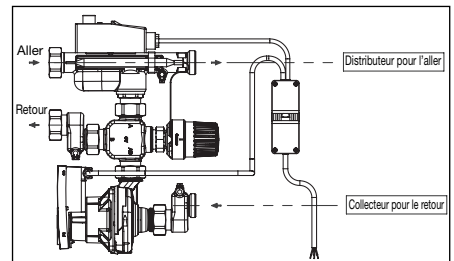


Fig. 6.2 Sens de circulation

L'ensemble de réglage est pré-monté et l'étanchéité est testée en usine.

Le circulateur et l'aquastat électrique sont câblés et sont raccordés au câble de raccordement moyennant le connecteur à fiches.

En départ usine, l'ensemble de réglage est prévu pour le raccordement à gauche.

Pour le raccordement à droite, tourner l'ensemble complet verticalement.

Visser solidement l'ensemble de réglage sur le distributeur/collecteur en acier inoxydable.

Merci de prendre en compte le paragraphe 4.2 «Encombrements/Cotes de raccordement» lors du montage de l'ensemble de réglage.

Démonter le capuchon de protection du robinet à trois voies pour monter le régulateur de température (pièce 3, fig. 6.1). La sonde en appliqué est fixée au té (voir fig. 5.1) à l'aide du collier d'attache (pièce 6, fig. 6.1). Fixer l'aquastat (pièce 2, fig. 6.1) sur le té à l'aide du bande de serrage (pièce 4, fig. 6.1). Fixer la valeur de réglage de l'aquastat à environ 5K au-dessus de la valeur nominale de la température maximale de départ.

La liaison avec l'aquastat s'effectue, via le câble pré-monté, en enfichant le connecteur dans le circulateur.

ATTENTION

L'écrou de serrage du coude de raccordement sur le côté aspiration du circulateur (raccordement horizontal) est serré à la main. Serrer solidement l'écrou après le montage de l'ensemble de réglage sur le distributeur/collecteur en acier inoxydable (couple de serrage de 50 Nm).

! DANGER

Couper l'alimentation électrique de l'ensemble de réglage avant toute intervention.



Les signalements de danger dans le paragraphe 2 (Consignes de sécurité) sont à respecter!

! PRUDENCE

- Ne pas utiliser de graisse ou d'huile lors du montage, celles-ci peuvent endommager les joints. Si nécessaire, des impuretés ou résidus de graisse ou d'huile doivent être enlevés de la tuyauterie par rinçage.
- Choix du fluide de service selon la technologie actuelle (par ex. VDI 2035).
- Protéger des nuisances extérieures (chocs, secousses, vibrations etc).

Après le montage, contrôler l'étanchéité de tous les points de montage.

7 Service

7.1 Purge de l'installation

L'installation doit être remplie et purgée avant la mise en service en respectant les pressions de service admissibles.

7.2 Facteurs de correction pour mélanges eau-glycol

Les facteurs de correction du fabricant de l'antigel sont à respecter lors du réglage du débit.

8 Accessoires

Pour fermer l'aller et le retour, les robinets à tournant sphérique Oventrop suivants:

- 1406383 DN 20 G $\frac{3}{4}$ F x G1 M
- 1406384 DN 25 G1 F x G1 M

peuvent être montés sur l'ensemble de réglage.

La gamme d'accessoires figure dans le catalogue.

9 Entretien

L'ensemble ne nécessite aucun entretien.

L'étanchéité et le fonctionnement de l'ensemble et des points de raccordement doivent être vérifiés régulièrement lors de l'entretien de l'installation.

L'ensemble doit être facilement accessible.

10 Conditions générales de vente et de livraison

Les conditions générales de vente et de livraison valables au moment de la livraison sont à appliquer.

▲ Prima dell'installazione del Gruppo di regolazione leggere attentamente le istruzioni di montaggio e di funzionamento!
Installazione, messa in funzione, utilizzo e manutenzione possono essere eseguite soltanto da personale tecnico addestrato!
Le istruzioni di montaggio e di funzionamento, come pure tutti i documenti correlati, devono essere consegnati al gestore dell'impianto!

Indice

1	Avvisi generali	13
2	Avvisi di sicurezza	13
3	Trasporto, stoccaggio e imballaggio	14
4	Dati tecnici	14
5	Struttura e funzione	15
6	Montaggio	15
7	Funzionamento	16
8	Accessori	16
9	Manutenzione e assistenza	16
10	Condizioni generali di vendita	16

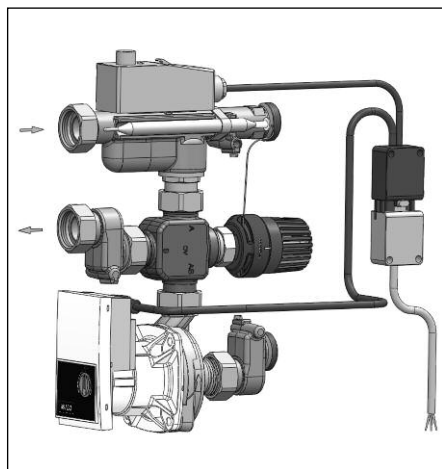


Fig. 1.1 Gruppo di regolazione “Regufloor HN”

1 Avvisi generali

1.1 Informazioni riguardanti le istruzioni di montaggio e di funzionamento

Queste istruzioni di montaggio e di funzionamento servono al personale competente, per installare e mettere in funzionamento il Gruppo di regolazione “Regufloor HN” in modo professionale. Osservare i documenti correlati – i manuali d'istruzioni di tutti i componenti dell'impianto, come anche le norme tecniche in vigore.

1.2 Conservazione dei documenti

Queste istruzioni di montaggio e di funzionamento devono essere conservate dall'utilizzatore dell'impianto per poter essere consultate in caso di bisogno.

1.3 Tutela dei diritti d'autore

Queste istruzioni di montaggio e di funzionamento sono tutelate dalla legge sui diritti d'autore.

1.4 Spiegazione dei simboli

Le avvertenze riguardanti la sicurezza sono contrassegnati da simboli. Questi avvisi devono essere osservati per evitare infortuni, danni materiale e guasti.

▲ PERICOLO

PERICOLO indica una situazione di imminente pericolo, che può comportare la morte o gravi lesioni, se le misure di sicurezza non vengono rispettate.

▲ AVVISO

AVVISO indica una possibile situazione di pericolo, che può comportare la morte o gravi lesioni, se le misure di sicurezza non vengono rispettate.

▲ PRUDENZA

PRUDENZA indica una possibile situazione di pericolo, che può comportare lesioni modeste o lievi, se le misure di sicurezza non vengono rispettate.

ATTENZIONE

ATTENZIONE indica possibili danni materiali che potrebbero verificarsi, se le misure di sicurezza non vengono rispettate.

2 Avvisi di sicurezza

2.1 Utilizzo corretto

La sicurezza di funzionamento è garantita soltanto con utilizzo corretto del Gruppo di regolazione.

Il Gruppo di regolazione "Regufloor HN" serve alla regolazione decentralizzata della temperatura di mandata di impianti di riscaldamento a pavimento con superfici radianti.

E' vietato ed è considerato scorretto ogni utilizzo non previsto e/o di altra natura del Gruppo di regolazione. Qualsiasi utilizzo non previsto e/o di altra natura del Gruppo di regolazione è vietato ed è considerato come non conforme.

L'osservanza del manuale d'uso e d'istruzione rientra negli usi corretti del prodotto.

2.2 Pericoli che possono essere riconducibili al luogo d'impiego e al trasporto

Durante la progettazione del prodotto non sono stati contemplati casi d'incendio dovuti a cause esterne.

AVVISO

Gruppo di regolazione pesante!

Pericolo di lesioni! Utilizzare mezzi di trasporto e di sollevamento adeguati. Indossare equipaggiamento di sicurezza (ad esempio scarpe di sicurezza) durante il montaggio e utilizzare dispositivi di protezione. Componenti degli impianti, come ad es. volantini, non devono essere utilizzati per usi impropri, ad esempio, come cardini per leve.

Superfici calde o fredde!

Pericolo di lesioni! Afferrare soltanto con guanti di protezione adeguati. Durante il funzionamento il Gruppo di regolazione può assorbire la temperatura dei fluidi.

Spigoli vivi!

Pericolo di lesioni! Afferrare soltanto con guanti di protezione adeguati. Filettature, fori e spigolo sono taglienti.

Minuteria!

Pericolo d'ingestione! Non alloggiare e installare il Gruppo di regolazione nel raggio di azione di bambini.

Allergie!

Pericolo per la salute! Non toccare il Gruppo di regolazione ed evitare qualsiasi contatto, in caso di allergie accertate nei confronti dei materiali utilizzati.

3 Trasporto, stoccaggio e imballaggio

3.1 Verifica del trasporto

Al ricevimento della fornitura e prima del montaggio, verificarne la completezza ed eventuali danni causati dal trasporto.

Se sono rilevabili vizi di questo tipo o di altra natura, accettare la spedizione della merce con riserva. Inoltrare reclamo e osservare i termini dello stesso.

3.2 Stoccaggio

Stoccare il Gruppo di regolazione "Regufloor HN" alle condizioni sotto elencate:

- Non all'aperto. Conservare in luogo asciutto ed esente da polvere.
- Non esporre a fluidi aggressivi o a fonti di calore.
- Proteggere dai raggi solari e da vibrazioni meccaniche eccessive
- Temperatura di stoccaggio: -20 °C fino a +60 °C,
- Umidità relativa dell'aria: max. 95 %

3.3 Imballaggio

Tutti i materiali d'imballaggio devono essere smaltiti nel rispetto dell'ambiente.

4 Dati tecnici

4.1 Dati funzionali

Gruppo di regolazione

Max. pressione di esercizio $k p_s$:	6 bar
Max. pressione differenziale Δp_{max} :	200 kPa (2 bar)
Max. temp. di esercizio	
t_s lato primario:	90 °C
Max. temp. di esercizio	
t_s lato secondario:	50 °C
Campo di regolazione regolatore:	20 - 50 °C
Campo di regolazione temperatura regolatore	
elettrico a contatto:	20-90 °C
Valore k_{vs} :	3,7
Rendimento:	fino a 15 kW ossia fino a 200 m ² di superficie e 75 W/m ² di fabbisogno termico

Pompa:

Per i dati tecnici della pompa consultare le istruzioni d'installazione e di funzionamento, fornite a parte.

Fluido: Liquidi non aggressivi (ad es. Acqua e miscele adeguate di acqua-glicole, secondo VDI 2035). Non adatto per vapore, fluidi a contenuto oleoso e aggressivi.

PERICOLO

Adottare misure adeguate (ad es. valvole di sicurezza) al fine di evitare pressioni massime di esercizio e temperature di esercizio superiori o inferiori ai valori soglia prescritti.

4.2 Ingombri/misure collegamento

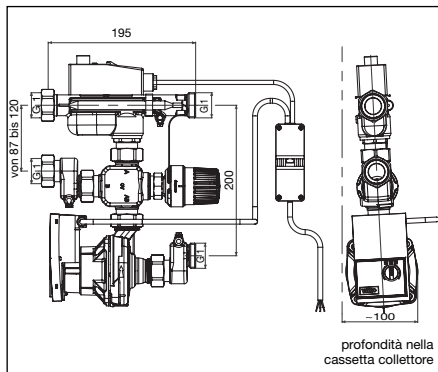


Fig. 4.1 Dimensioni

ATTENZIONE

La profondità del Gruppo di regolazione all'interno della cassetta ad incasso misura circa **100 mm** dallo spigolo anteriore del corpo-pompa alla parete posteriore della cassetta ad incasso (tenere conto delle guide di fissaggio), vedi Fig. 4.1.

Tenere conto di questa profondità durante il montaggio della cassetta ad incasso (estrarre il telaio per quanto necessario).

5 Struttura e funzione

5.1 Panoramica e descrizione del funzionamento

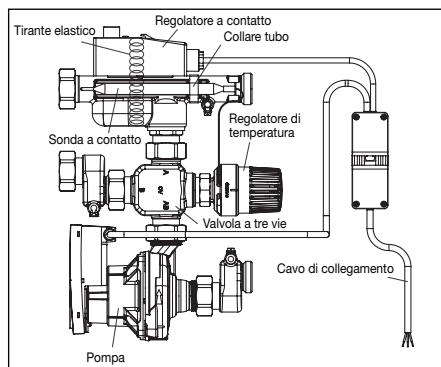


Fig. 5.1 Disegno complessivo "Regufloor HN"

Il Gruppo di regolazione "Regufloor HN" è impiegato per la regolazione della temperatura costante di mandata per impianti di riscaldamento a pavimento.

La valvola a tre vie è dotata di un'entrata (AB) e due uscite (A e B). Il fluido passante, a seconda della posizione del vitone della valvola, viene deviato da un'uscita all'altra o in posizioni intermedie tra le due uscite.

Il regolatore di temperatura con sonda a contatto non richiede energia ausiliaria e permette posizioni intermedie. A temperatura crescente in mandata si apre il passaggio diretto chiudendo quello angolare. Il rilevamento della temperatura avviene mediante sonda a contatto installata sulla mandata.

Tramite il pulsante di regolazione sul modulo della pompa si possono impostare le modalità di regolazione:

- Pressione differenziale variabile (p-v)
- Pressione differenziale costante (p-c)

e una funzione di sfiato dell'aria:

Il regolatore elettrico a contatto è preimpostato su una temperatura di 60°C e protegge il circuito radiante a pavimento da temperature elevate, non ammissibili. Se la temperatura cresce oltre a quella impostata sul regolatore a contatto, il circolatore si ferma. Non appena la temperatura scende al di sotto del valore impostato, il circolatore si riaccende.

6 Montaggio

6.1 Componenti inclusi nella fornitura

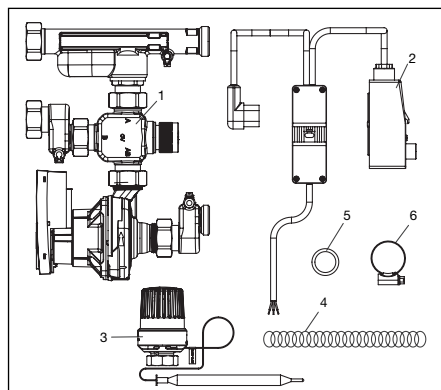


Fig. 6.1 Componenti inclusi nella fornitura

- 1 Gruppo premontato, composto da:
 - Pompa
 - Valvola a tre vie
 - Raccordo a T - con valvola d'intercettazione
- 2 Regolatore elettrico a contatto con cablaggio, connettore a spina e connettore pompa
- 3 Regolatore di temperatura con sonda a contatto (campo di regolazione 20 - 50 °C)
- 4 Tirante elastico per regolatore elettrico a contatto
- 5 Guarnizioni piane
- 6 Fascetta per tubi flessibili per il fissaggio della sonda a contatto

6.2 Montaggio del "Regufloor HN"

ATTENZIONE

- La mandata del Gruppo di regolazione è sempre situata in **alto**. Il ritorno del Gruppo di regolazione è situato sempre in **basso**. Tenere presente ciò all'atto del montaggio del collettore (vedi Fig. 6.2)!
- Osservare le istruzioni di montaggio del collettore in acciaio inossidabile „Multidis SF“.

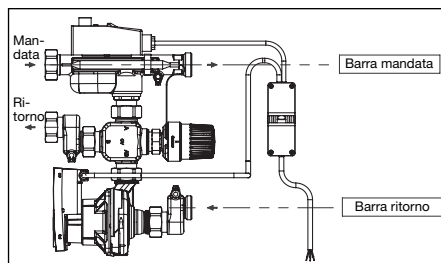


Fig. 6.2 Direzione del flusso

Il Gruppo di regolazione è premontato in fabbrica e sottoposto alla prova di tenuta stagna.

La pompa ed il regolatore elettrico a contatto sono cablati e collegati con cavo di allacciamento tramite connettori a spina.

L'impostazione di fabbrica del Gruppo di regolazione è per collegamento a sinistra.

Con la relativa rotazione verticale del Gruppo di regolazione è possibile ottenere gruppo per collegamento a destra.

Avvitare a fondo il Gruppo di regolazione al collettore in acciaio inossidabile.

Per il montaggio del Gruppo di regolazione in una cassetta ad incasso, si prega di tenere conto delle dimensioni/misure di collegamento riportate nel paragrafo 4.2.

Per il montaggio del regolatore della temperatura (Parte 3, fig. 6.1) sulla valvola a tre vie, rimuovere il cappuccio di protezione. La sonda a contatto è montata con la fascetta di fissaggio (Parte 6, Fig. 6.1) nella posizione prevista del raccordo a T (vedi Fig. 5.1).

Fissare il regolatore a contatto (Parte 2, Fig. 6.1) mediante il tirante elastico (Parte 4, Fig. 6.1) al raccordo a T. Il valore da impostare sul regolatore elettrico a contatto è circa 5K superiore al valore effettivo della temperatura max. di mandata.

Il cablaggio tra regolatore a contatto e pompa avviene inserendo il connettore apposito nella pompa stessa.

ATTENZIONE

Il dado di collegamento della vite a S sul lato d'aspirazione della pompa è serrata soltanto manualmente (collegamento orizzontale). Dopo il montaggio del Gruppo di regolazione sul collettore in acciaio inossidabile è necessario serrare a fondo il dado (coppia di serraggio 50 Nm).



PERICOLO

Prima di qualsiasi intervento sul Gruppo di regolazione, si deve scollegare dalla rete di alimentazione elettrica.



Osservare gli avvisi al paragrafo 2 (avvisi di sicurezza)!



PRUDENZA

- Durante il montaggio non si possono impiegare grassi o oli, poiché questi prodotti potrebbero danneggiare le guarnizioni di tenuta. Eliminare tramite risciacquo le eventuali particelle di sporco o residui di grasso e olio dalle tubazioni.
- Nella scelta del fluido è necessario attenersi allo stato della tecnica (ad es. VDI 2035).
- Proteggere da eventi violenti esterni (ad esempio colpi, urti, vibrazioni).

Dopo il montaggio verificare la tenuta di tutti i punti di collegamento.

7 Funzionamento

7.1 Sfiato dell'impianto

Prima della messa in funzione, l'impianto deve essere riempito e poi scaricato dall'aria. Durante questa operazione, tenere sotto controllo le pressioni d'esercizio consentite.

7.2 Fattori correttivi per miscele acqua-glicole

Nella regolazione della portata è necessario tenere in considerazione i fattori correttivi indicati dai produttori di refrigeranti.

8 Accessori

Sul Gruppo di regolazione, per intercettare la mandata e il ritorno si possono montare le valvole a sfera di Oventrop:

– 1406383 DN 20 G $\frac{3}{4}$ FF x G1 FM

– 1406384 DN 25 G1 FF x G1 FM

La gamma di accessori è illustrata nel catalogo prodotti.

9 Manutenzione e assistenza

Il Gruppo di regolazione non richiede manutenzione. Verificare regolarmente la tenuta e la funzione del Gruppo di regolazione e dei suoi punti di collegamento nel corso della manutenzione dell'impianto. Si consiglia di mantenere una buona accessibilità al Gruppo di regolazione.

10 Condizioni generali di vendita

Si applicano le condizioni generali di vendita Oventrop in vigore al momento della consegna.

▲ Перед монтажом арматуры внимательно ознакомьтесь с инструкцией по монтажу и эксплуатации!

Монтаж, ввод в эксплуатацию и обслуживание могут проводить только специально обученные специалисты!

Инструкция по монтажу и эксплуатации, а также все сопутствующая документация должна быть передана эксплуатирующей организации!

Содержание

1	Общие сведения	17
2	Правила безопасности	17
3	Транспортировка, хранение, упаковка	18
4	Технические данные	18
5	Конструкция и функции	19
6	Монтаж	19
7	Функционирование	20
8	Комплектующие	20
9	Обслуживание	20
10	Общие условия продаж и поставок	20

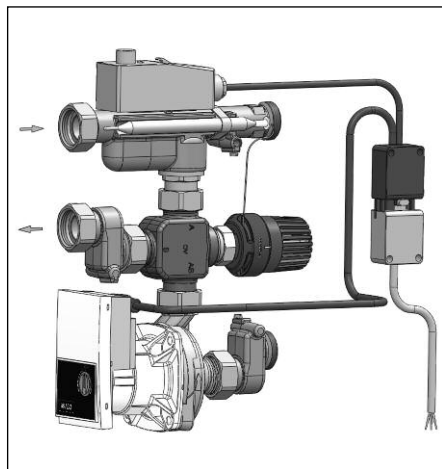


Рис. 1.1 Насосно-смесительный блок „Regufloor HN“

1 Общие сведения

1.1 Назначение инструкции по монтажу и эксплуатации

Эта инструкция предназначена для специалистов, чтобы правильно смонтировать и ввести насосно-смесительный блок в эксплуатацию.

При этом следует руководствоваться действующими нормами и правилами, а также прилагаемыми инструкциями на компоненты системы.

1.2 Сохранение документации

Эта инструкция должна быть сохранена эксплуатирующей организацией для дальнейшего использования.

1.3 Защита авторских прав

Инструкция по монтажу и эксплуатации защищена авторским правом.

1.4 Обозначения

Указания по технике безопасности обозначены символами. Их следует соблюдать, чтобы избежать аварий, материального ущерба и пр.

▲ ОПАСНОСТЬ ОПАСНОСТЬ указывает на ситуацию, представляющую непосредственную опасность для здоровья и жизни, если меры предосторожности не соблюдаются.

▲ ПРЕДОСТЕРЕЖЕНИЕ ПРЕДОСТЕРЕЖЕНИЕ указывает на ситуацию, представляющую возможную опасность для здоровья и жизни, если меры предосторожности не соблюдаются.

▲ ОСТОРОЖНО ОСТОРОЖНО указывает на ситуацию, которая может привести к незначительным или легким нарушениям, если меры предосторожности не соблюдаются.

ВНИМАНИЕ ВНИМАНИЕ указывает на ситуацию, которая может привести к материальному ущербу, если меры предосторожности не соблюдаются.

2 Правила безопасности

2.1 Использование по назначению

Надежная эксплуатация гарантируется только при применении насосно-смесительного блока по назначению.

Сохраняется право на технические изменения.

Насосно-смесительный блок „Regufloor HN“ предназначен для децентрализованного регулирования температуры подачи в системах напольного отопления. Любое дополнительное и/или несанкционированное использование запрещено и считается использованием не по назначению. Претензии к производителю или его уполномоченным по поводу выхода из эксплуатации в результате использования не по назначению не принимаются. Понятие „использование по назначению“ включает в себя, в том числе, точное соблюдение инструкции по монтажу и эксплуатации.

2.2 Опасность, которая может возникнуть на месте монтажа и при транспортировке

Случаи внешнего пожара при проектировании блока не учитывались.

! ПРЕДОСТЕРЕЖЕНИЕ

Тяжелый насосно-смесительный блок!

Опасность травмирования! Использовать подходящие транспортные и подъемные средства. Использовать во время монтажа защитные средства (напр., защитную обувь) и защитные устройства. Не использовать напр. терморегулятор и пр. в качестве точек приложения силы при работе с подъемными механизмами!

Горячие или холодные поверхности!

Опасность травмирования! Прикасаться только в защитных рукавицах. Во время эксплуатации насосно-смесительный блок имеет температуру теплоносителя.

Острые края!

Опасность травмирования! Прикасаться только в защитных рукавицах. Резьба, отверстия и углы имеют острые края.

Мелкие детали!

Опасность проглатывания! Насосно-смесительный блок хранить и монтировать вдалеке от детей.

Возможная аллергическая реакция!

Опасность для здоровья! Не касаться насосно-смесительного блока и избегать какого-либо контакта, если известна аллергическая реакция на используемый материал.

3 Транспортировка, хранение и упаковка

3.1 Контроль поставки

Непосредственно после получения, а также перед монтажом проверить на предмет возможных транспортных повреждений и комплектности. При наличии каких-либо повреждений следует направить рекламацию в соответствии с установленными правилами в установленный срок.

3.2 Хранение

Насосно-смесительный блок „Regufloor HN“ хранить только при следующих условиях:

- в закрытом, сухом и чистом помещении.
- не допускать контакта с агрессивными средами и источниками тепла
- избегать солнечного излучения и сильного механического воздействия.
- температура хранения: от -20 до $+60$ °C, относительная влажность макс. 95 %

3.3 Упаковка

Весь упаковочный материал утилизировать без вреда для окружающей среды.

4 Технические данные

4.1 Технические характеристики

Макс. рабочее давление p:	6 бар
Макс. перепад давления Δp_{max} :	200 kPa (2 бар)
Макс. рабочая температура t	
первичн. контура:	90 °C
Макс. рабочая температура t	
вторичн. контура:	50 °C
Диапазон настройки регулятора:	20 - 50 °C
Диапазон настройки электрического накладного регулятора:	20 - 90 °C
Значение K_{vs} :	3,7
Мощность:	до 15 кВт или до 200 м ² греющей поверхности при теплодаче 75 Вт/м ²

Насос:

Технические данные по насосу находятся в отдельной инструкции

Среда: неагрессивные жидкости (напр., вода и водоглицеролевые смеси по VDI 2035). Не подходит для пара, маслосодержащих и агрессивных сред.

! ОПАСНОСТЬ

Обеспечить соблюдение макс. рабочего давления, а также макс. и мин. рабочей температуры посредством соответствующих мероприятий (напр. установка предохранительных клапанов).

4.2 Размеры/подключения

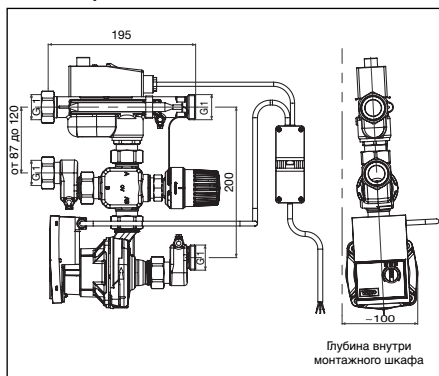


Рис. 4.1 Размеры

ВНИМАНИЕ

Глубина насосно-смесительного блока внутри монтажного шкафа составляет ок. **100 мм** от передней панели насоса до задней стенки шкафа (включая монтажные шины), см. рис. 4.1. Эту глубину нужно учитывать при установке монтажного шкафа (соответственно выдвинуть рамы).

5 Конструкция и функции

5.1 Обзор и описание функций

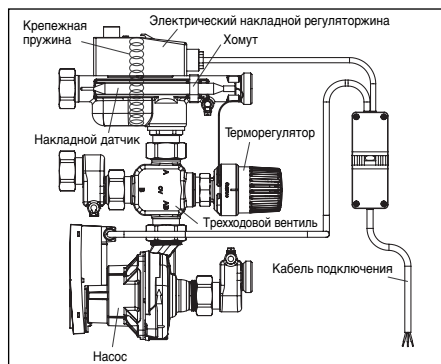


Рис. 5.1 Обзор „Regufloor HN“

Насосно-смесительный блок „Regufloor HN“ предназначен для регулирования температуры подачи в системах панельного отопления.

Трехходовой вентиль имеет один вход (AB) и два выхода (A и B). В зависимости от положения тарелки вентиля теплоноситель направляется в один из выходов, либо при промежуточном положении разделяется на два потока (в два выхода).

Терморегулятор с накладным датчиком работает без вспомогательной энергии и допускает промежуточное положение. При растущей температуре подачи прямой проход открывается, а боковой закрывается. Контроль температуры осуществляется с помощью накладного датчика на подающей линии.

С помощью рукоятки настройки на регулирующем модуле насоса можно выбрать типы регулирования:

изменяемый перепад давления (p-v)

постоянный перепад давления (p-c)

и настроить функцию воздухоудаления.

Электрический накладной регулятор настроен на температуру 60°C и защищает контур панельного отопления от перегрева путем отключения насоса при превышении заданной температуры. Когда температура понижается, насос включается снова.

6 Монтаж

6.1 Комплект поставки

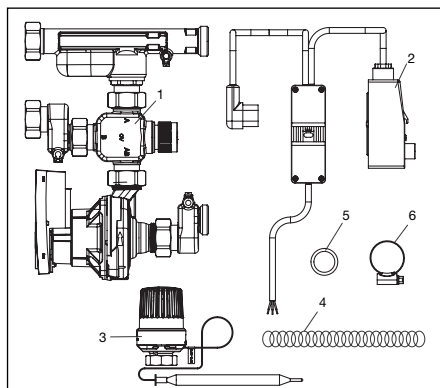


Рис. 6.1 Комплект поставки

1 Смонтированная часть блока состоит из:

- насоса
- трехходового вентиля
- тройника с обратным клапаном

2 Электрический накладной регулятор с кабелем, штекерным соединением и штекером для насоса.

3 Терморегулятор с накладным датчиком (диапазон настройки 20 - 50 °C)

4 Пружина для крепления электрического накладного регулятора

5 Плоские уплотнения

6 Хомут для крепления накладного датчика

6.2 Установка „Regufloor HN“

ВНИМАНИЕ

- Подающая линия блока всегда сверху. Обратная линия блока всегда снизу. Это необходимо учитывать при подключении к балкам распределительной гребенки (см. рис. 6.2)!
- Обязательно соблюдать инструкцию по монтажу распределительной гребенки „Multidis SF“:

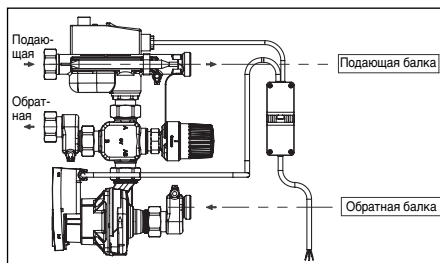


Рис. 6.2 Направление потоков

Насосно-смесительный блок смонтирован и проверен на герметичность.

Насос и электрический накладной регулятор соединяются кабелем и с помощью штекера подключаются к сетевому кабелю.

При поставке насосно-смесительный блок имеет левое подключение.

Если насосно-смесительный блок повернуть по вертикали, его можно подключить также с правой стороны.

Подключить насосно-смесительный блок к гребенке.

При установке насосно-смесительного блока в шкаф обратите внимание на п. 4.2 Размеры/подключения.

При монтаже терморегулятора (п. 3, рис. 6.1) на трехходовой вентиль снять защитный колпачок. Закрепить накладной датчик с помощью хомута (п. 6, рис. 6.1) в определенном месте на тройнике (см. рис. 5.1).

Закрепить электрический накладной регулятор (п. 2, рис. 6.1) на тройнике с помощью пружины (п. 4, рис. 6.1). Значение настройки на накладном регуляторе задается примерно на 5K выше настроенной максимальной температуры подачи.

Подключить электрический накладной регулятор следующим образом: вставить насосный штекер в насос и произвести штекерное соединение с сетевым кабелем.

ВНИМАНИЕ

- Накладная гайка S – образного резьбового соединения со стороны всасывания насоса (горизонтальное подключение) затягивается только вручную. После подключения насосно-смесительного блока к гребенке затянуть накладные гайки с усилием 50 Нм.

! ОПАСНОСТЬ

- Перед каждым вмешательством в работу насосно-смесительного блока питание следует отключить.

! Соблюдайте технику безопасности см. п. 2!

! ОСТОРОЖНО

- При монтаже не использовать маслосодержащие вещества, так как они могут повредить уплотнения. Промыть подводящий трубопровод от шлама, а также маслосодержащих частиц и т.п.
- При выборе теплоносителя руководствоваться действующими нормами (напр. VDI 2035).
- Защитить от внешних воздействий (напр. ударов, толчков, вибраций).

После монтажа проверить все соединения на герметичность.

7 Функционирование

7.1 Спуск воздуха из системы

Перед вводом в эксплуатацию следует заполнить систему и спустить воздух. При этом учитывать макс. допустимое давление в системе.

7.2 Корректирующий коэффициент для водогликолевых смесей

При установке расхода учитывать корректирующий коэффициент производителя антифриза.

8 Комплектующие

Для отключения подающей и обратной линии можно установить на насосно-смесительном блоке шаровые краны Oventrop:

1406383 Ду 20 G^{3/4} BP x G1 HP

1406384 Ду 25 G1 BP x G1 HP

Комплектующие можно найти в каталоге продукции.

9 Обслуживание

Арматура не требует обслуживания.

10 Общие условия продаж и поставок.

Действительны общие условия продаж и поставок Oventrop, действующие на момент отгрузки.